

Seilsägen

Wire sawing

Elektro-Seilsäge- vorrichtung WB6P	Electric wire saw appliance WB6P	44
Anwendungsbeispiele	Examples of use	45
Seilsägemaschine WB12T	Wire saw machine WB12T	46–47
Seilsägemaschine WB12S	Wire saw machine WB12S	48–49
Zirkelsäge CB350	Circular saw CB350	50
Zubehör Seilsägen	Accessories wire sawing	51
Paketangebote	Packages	52–53

Seilsägen

Wire sawing

Elektro-Seilsägevorrichtung WB6P

Die kompakte Einmann-Seilsäge

Electric wire saw appliance WB6P

The compact one-man wire saw

Produkt-Profil
EINSATZBEREICH
Für vielseitiges Sägen mit 6 plus 2 m Seilspeicher.
PRODUKTVOORTEILE
<ul style="list-style-type: none"> Die „kleine“ Seilsäge des braxx Systems kann sowohl mit dem Sägekopf SB321 tornado als auch mit dem Sägekopf SB201 typhoon verwendet werden und passt somit genau ins modulare Konzept. Das von EDT EURODIMA patentierte Universalanlenksystem kann bei dieser Säge eingesetzt werden.

Product profile
APPLICATION AREA
For versatile sawing with 6 plus 2 m/6.6 plus 20 ft wire storage.
PRODUCT BENEFITS
<ul style="list-style-type: none"> The braxx system's „small“ wire saw can be used with the saw head SB321 tornado as well as with the SB201 typhoon, being in line with the modular concept. The patented EDT EURODIMA universal linking system can be applied at this saw.

- **Doppelprofilierung des Antriebsrads**
Double profile at drive wheel
Kein Durchrutschen beim Anfahren
No slipping when starting up
- **Praktisches Federspannsystem**
Convenient spring-tension system
Seilschonend
Wire-sparing

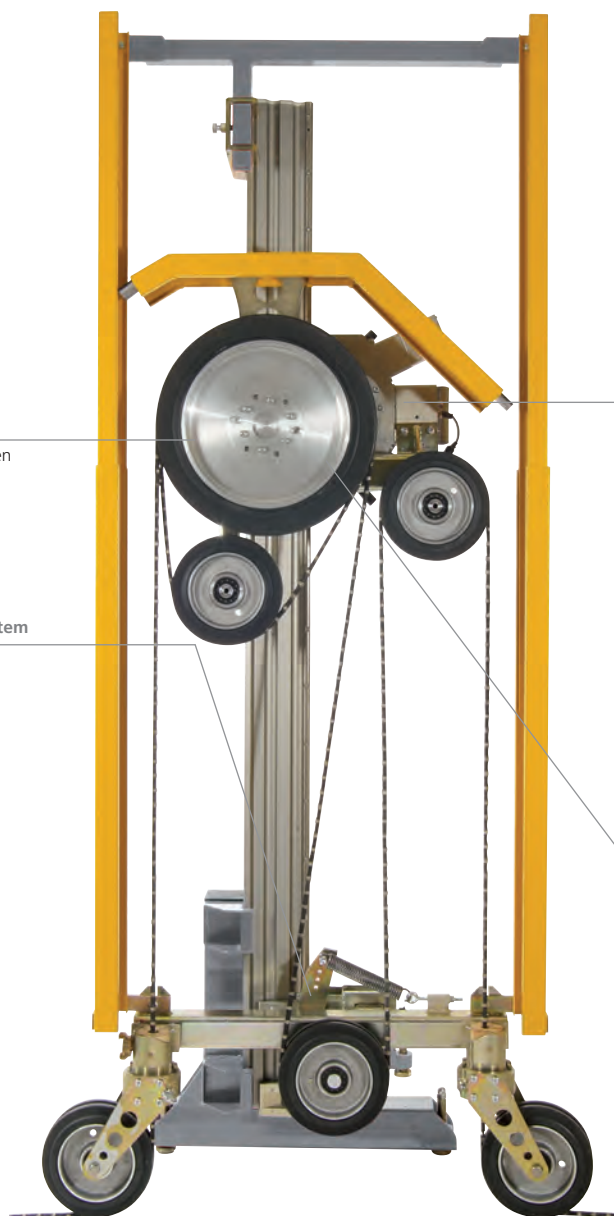
- **10 Komponenten in nur 5 Minuten zerlegbar**
10 components can be disassembled within 5 minutes

Zeitsparende Handhabung durch minimale Rüstzeit
Time-saving handling through minimal setup time

- **Verschieden einstellbare Schnittgeschwindigkeit von 2–30 m/sec**
Cutting speeds can be set variably, from 2 to 30 m/sec / 6.5 to 98.4 ft/sec

Immer die korrekte Einstellung für das gewünschte Schnittergebnis
Always the right setting for the desired cutting result

Komplett, ohne Antriebseinheit SB321/SB201
Complete, without drive unit SB321/SB201

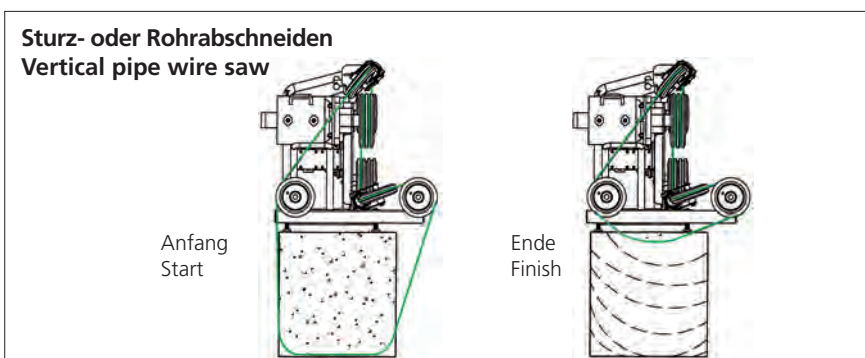
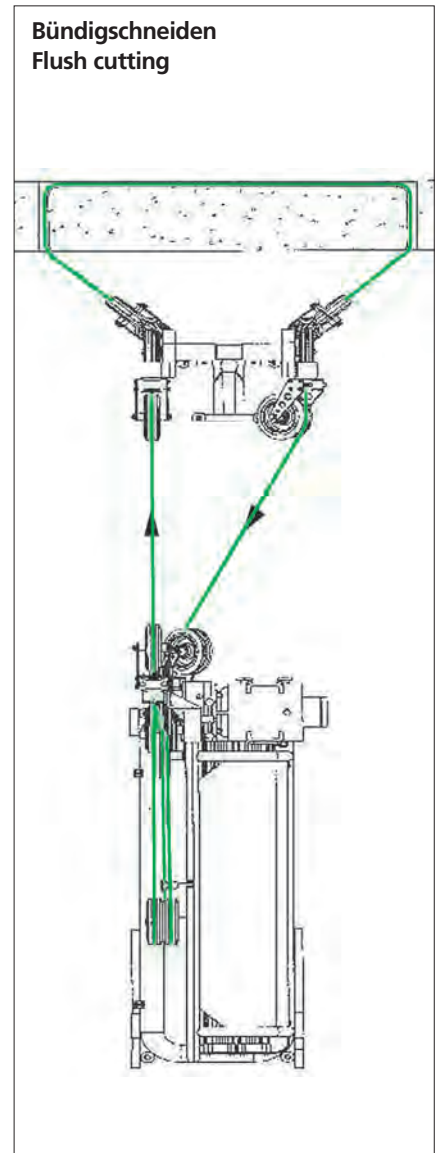
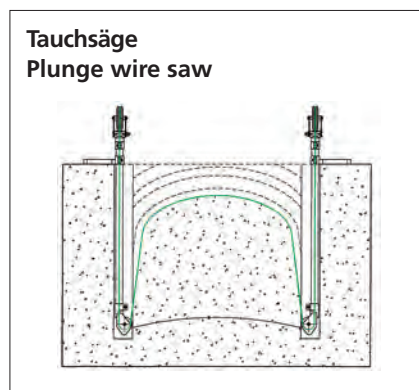
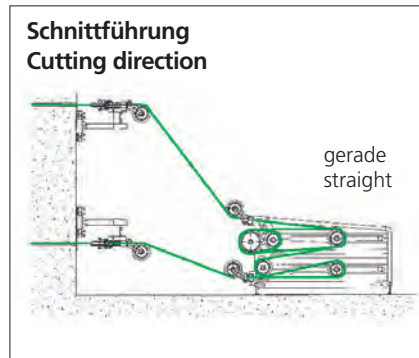
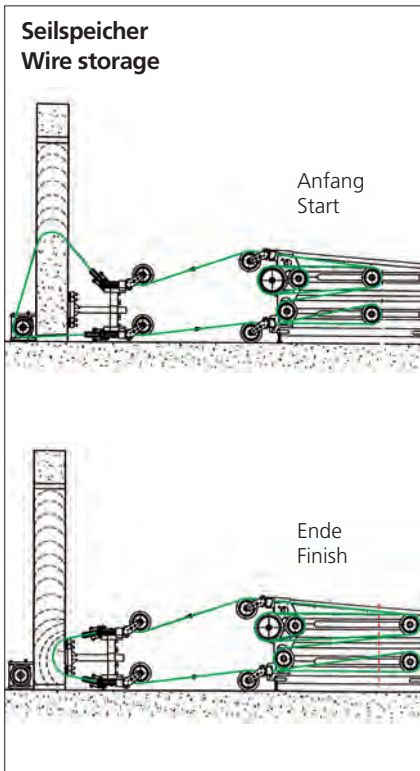


TECHNISCHE DATEN	WB6P
Komponentenanzahl	10
Schwerste Einzelkomponente	21,3 kg
Diamantenseilspeicher	6 + 2 m
Schnittgeschwindigkeit	2–30 m/sec
Bestellnummer	6WB6-P

TECHNICAL DATA	WB6P
Number of components	10
Heaviest single component	47 lbs
Diamond wire storage	19.7+6.6 ft
Cutting speed	6.5–98.4 ft/sec
Order number	6WB6-P

Anwendungsbeispiele Großseilsäge WB12S, WB12T

Examples of use big wire saw WB12S, WB12T



3

Seilsäge-Innovationen **!NNOVATION**

Wire sawing innovations **!NNOVATION**

- **Seilführungsvorrichtung**

Die patentierten Entwicklungen sind in den Seilsägen umgesetzt und haben sich bewährt!

- **braxx wire connector: Seilschnellverschluss**

Der patentierte Seilverschluss ist ein kleines, aber höchst nützliches Produkt. Sie brauchen kein Werkzeug, um das Diamantseil fest zu verbinden!

- **Pneumatikeinheit**

Die neu entwickelte Pneumatikeinheit ist mit einem wartungsfreien Pneumatikzylinder ausgestattet. Dadurch und mit dem optimierten Riemenumlenksystem sowie durch die Lagerung mit Kugelumlaufagern im Vorschubschlitten kann sich der Anwender über rd. 20 % Leistungssteigerung gegenüber den Vorgängermodellen freuen!



- **Wire guiding devices**

The patented developments are realised in our wire saws, and are highly established.

- **bwc: braxx wire connector**

The patented wire connector is a small but highly advantageous product. You do not need any tool to interlink the diamond wire!

- **Pneumatic unit**

The newly developed pneumatic unit is equipped with the maintenance-free cylinder and the optimised strap deflexion system. Together with the new ball bearing in the feed slide, the user has 20 % increase in performance for wire sawing.

Seilsägen

Wire sawing

Seilsägemaschine WB12T

Patentiert: Die große elektropneumatische Seilsäge der braxx Linie mit 12 plus 4 m Seilspeicher für die großen Schnitte

Wire saw machine WB12T

Patented: The braxx programme's big electropneumatic wire saw with 12 plus 4 m/39 plus 13 ft wire storage for extensive cutting

Produkt-Profil

PRODUKTVORTEILE

- Die Profi-Diamantseilsäge mit einer Leistung von 32 kW verfügt über das patentierte Universalanlenksystem mit Drei-Rad-Seilführung. Dadurch lässt sich das Seil ideal zum Schnitt führen.
- Die Säge ist leicht zerlegbar. Die Bedienerfreundlichkeit wird durch das niedrige Komponentengewicht unterstrichen: maximal 56 kg.
- Das Schutzblech umschließt den Seilspeicher vollständig. Hohlachsen verhindern freies Auspeitschen des Seils bei einem Seilriss.
- Der Elektrodirektantrieb ermöglicht einen Wirkungsgrad von 95%. Gemeinsam mit dem niedrigen Werkzeugverbrauch unterstützt dies das ökonomische Arbeiten im Baubereich.

Product profile

PRODUCT BENEFITS

- The professional diamond wire saw with 32 kW power has the patented universal linking system with three-wheel wire guide. This guides the wire ideally to the cut.
- The saw can be disassembled easily. The operator convenience is emphasised by the low components weight: 56 kg/123.4 lbs maximum.
- The guard closes completely over the wire storage. Hollow axles prevent the whipping of the wire in case of wire cracks.
- The electric direct drive facilitates 95% degree of efficiency. Together with the low consumption, this supports economic working in constructions.

● Pneumatisches Seilspannsystem Pneumatic wire tension system

Schont das Diamantseil
Diamond wire-sparing

● Diamantseilspeicher mit 12 plus 4 lfm Diamond wire storage with 12 plus 4 m/39 plus 13 ft

Perfekt für groß dimensionierte
Seilsägearbeiten
Perfect for major wire saw tasks

● Doppelprofilierung des Antriebsrads Double profile at drive wheel

Kein Durchrutschen beim Anfahren
No slipping when starting up

● Mit neuer Pneumatikeinheit With new pneumatic unit

● Verschieden einstellbare Schnittgeschwindigkeit von 2–30 m/sec Cutting speeds can be set variably, from 2 to 30 m/sec 6.5–98.4 ft/sec

Genauestens einstellbar
Precisely adjustable



patentiert
patented

TECHNISCHE DATEN

WB12T

Leistung wassergekühlt	32 kW
Nennspannung	400 V/460 V
Stromaufnahme	16–63 A
Frequenzregelbereich	0–1000 Hz
Schnittgeschwindigkeit	2–30 m/sec
Druckluftbedarf	8 bar
Abmessung	1875 x 620 x 820 mm
Gewicht ohne Antriebsmotor	190 kg
Max. Seilspeicher	12 + 4 m
Bestellnummer	6WB12T

TECHNICAL DATA

WB12T

Power water-cooled	43.5 hp
Nominal voltage	400 V/460 V
Current consumption	16–63 A
Frequency control range	0–1000 Hz
Wire speed	6.5–98.4 ft/sec
Pressure capacity	8 bar
Dimensions	73.8 x 24.4 x 32.3 inch
Weight without drive motor	504.9 lbs
Max. wire storage capacity	39.4 + 13.1 ft
Order number	6WB12T

Power Regeleinheit BC321

Das Steuer- und Versorgungsmodul braxx control BC321 versorgt den Antrieb der braxx Seilsäge mit starken 32 kW im Hochfrequenzregelbereich

Produkt-Profil	
ANWENDUNGSVORTEILE	
<ul style="list-style-type: none"> ● Einfache, anwenderfreundliche Menüführung ● Stufenlos einstellbare Drehzahlen ● Schutz über Leitungsschutzschalter sowie Steuertransformator ● Ergonomisches Produktdesign 	
TECHNISCHE DATEN BC321	
Leistung	max. 32 kW
Nennspannung	400 V/460 V
Stromaufnahme	16–63 A
Frequenzregelbereich	0–1000 Hz
Schutzart	IP67
Breite	540 mm
Höhe	898 mm
Tiefe	534 mm
Gewicht	49 kg
Bestellnummer	6BC321

Power control unit BC321

The control and supply unit braxx control BC321 feeds the drive of the wire saw with powerful 32 kW in the high cycle range

Product profile	
APPLICATION BENEFITS	
<ul style="list-style-type: none"> ● Simple and easy-to-use menu navigation ● Infinitely variable revolution ● Protection by circuit breaker and control transformer ● Ergonomic product design 	
TECHNICAL DATA BC321	
Power	max. 43.5 hp
Nominal voltage	400 V/460 V
Current consumption	16–63 A
Frequency control range	0–1000 Hz
Protection class	IP67
Width	21.2 inch
Height	35.3 inch
Depth	21 inch
Weight	108 lbs
Order number	6BC321

Details siehe
Seite 27

Details
on page 27



braxx air BA12

Die air braxx ist eine kompakte Kompressoreinheit für Seilsägen mit Hochfrequenzantrieb

TECHNISCHE DATEN BC321		TECHNICAL DATA BC321	
Leistung	1000 W	Power	1.4 hp
Nennspannung	400 V	Nominal voltage	400 V
Stromaufnahme	3,1 A	Current consumption	3.1 A
Frequenzregelbereich	50/60 Hz	Frequency control range	50/60 Hz
Schutzart	IP54	Protection class	IP54
Breite	400 mm	Width	15.7 inch
Höhe	400 mm	Height	15.7 inch
Tiefe	200 mm	Depth	7.8 inch
Gewicht	35 kg	Weight	77.1 lbs
Bestellnummer	6BA12	Order number	6BA12

braxx air BA12

The air braxx is a compact compressor unit for wire sawing with high frequency drive



Pneumatikeinheit

!NNOVATION

Neu entwickelt und ausgereift – die Pneumatikeinheit

Produkt-Profil	
ANWENDUNGSVORTEILE	
<ul style="list-style-type: none"> ● Wartungsfreier Pneumatikzylinder ① Optimiertes Riemenlenksystem ● Kein Ausfahren über die Gesamtmaschinenlänge hinaus ● Geringe Wartungsintensität ● Weniger Seilverschleiß durch konstanten Druck 	



- Stabile Kugelumlauflager im Vorschubschlitten
Stable ball bearing in the feed slide
- 20 % Leistungssteigerung
20 % increase in performance

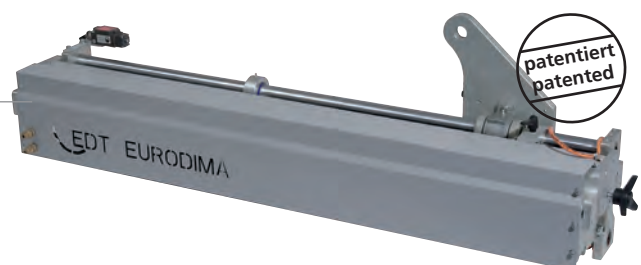
PNEUMATIKEINHEIT	PNEUMATIC UNIT
Bestellnummer 6B012120	Order number 6B012120

Pneumatic unit

!NNOVATION

Newly developed and well-engineered – the pneumatic unit

Product profile	
APPLICATION BENEFITS	
<ul style="list-style-type: none"> ● Maintenance-free pneumatic cylinder ① Optimised strap deflexion system ● No moving out over the total machine dimensions ● Low maintenance needs ● Low wear due to constant pressure 	



Seilsägen

Wire sawing

Seilsägemaschine WB12S

Patentiert: Die große elektropneumatische Seilsäge mit 12 plus 4 m Seilspeicher, angetrieben von der neuen Steuer- und Kompressoreinheit WB12SMS

Wire saw machine WB12S

Patented: The big electropneumatic wire saw with 12 plus 4 m/39 plus 13 ft wire storage, driven by the new control and compressor unit WB12SMS

Produkt-Profil

PRODUKTVORTEILE

- Die Profi-Diamantseilsäge mit einer Leistung von 13 kW verfügt über das patentierte Universalanlenksystem mit Drei-Rad-Seilführung. Dadurch lässt sich das Seil ideal zum Schnitt führen.
- Die Säge ist leicht zerlegbar. Die Bedienerfreundlichkeit wird durch das niedrige Komponentengewicht unterstrichen: maximal 56 kg.
- Das Schutzblech umschließt den Seilspeicher vollständig. Hohlachsen verhindern freies Auspeitschen des Seils bei einem Seilriss.
- Höhere Leistung durch die neue Pneumatikeinheit.
- Geringer Wartungsaufwand

Product profile

PRODUCT BENEFITS

- The professional diamond wire saw with 13 kW power has the patented universal linking system with three-wheel wire guide. This guides the wire ideally to the cut.
- The saw can be disassembled easily. The operator convenience is emphasised by the low components weight: 56 kg/123.4 lbs maximum.
- The guard closes completely about the wire storage. Hollow axles prevent the whipping of the wire if it breaks.
- Higher performance through the new pneumatic unit.
- Low maintenance

- **Pneumatisches Seilspannsystem**
Pneumatic wire tension system

Schont das Diamantseil
Diamond wire-sparing

- **Mit neuer Pneumatikeinheit**
With new pneumatic unit

- **Doppelprofilierung des Antriebsrads**
Double profile at drive wheel

Kein Durchrutschen beim Anfahren
No slipping when starting up

- **Einstellbare Schnittgeschwindigkeit von 2–30 m/sec**

Cutting speeds can be set from 2 to 30 m/sec · 6.5–98.4 ft/sec

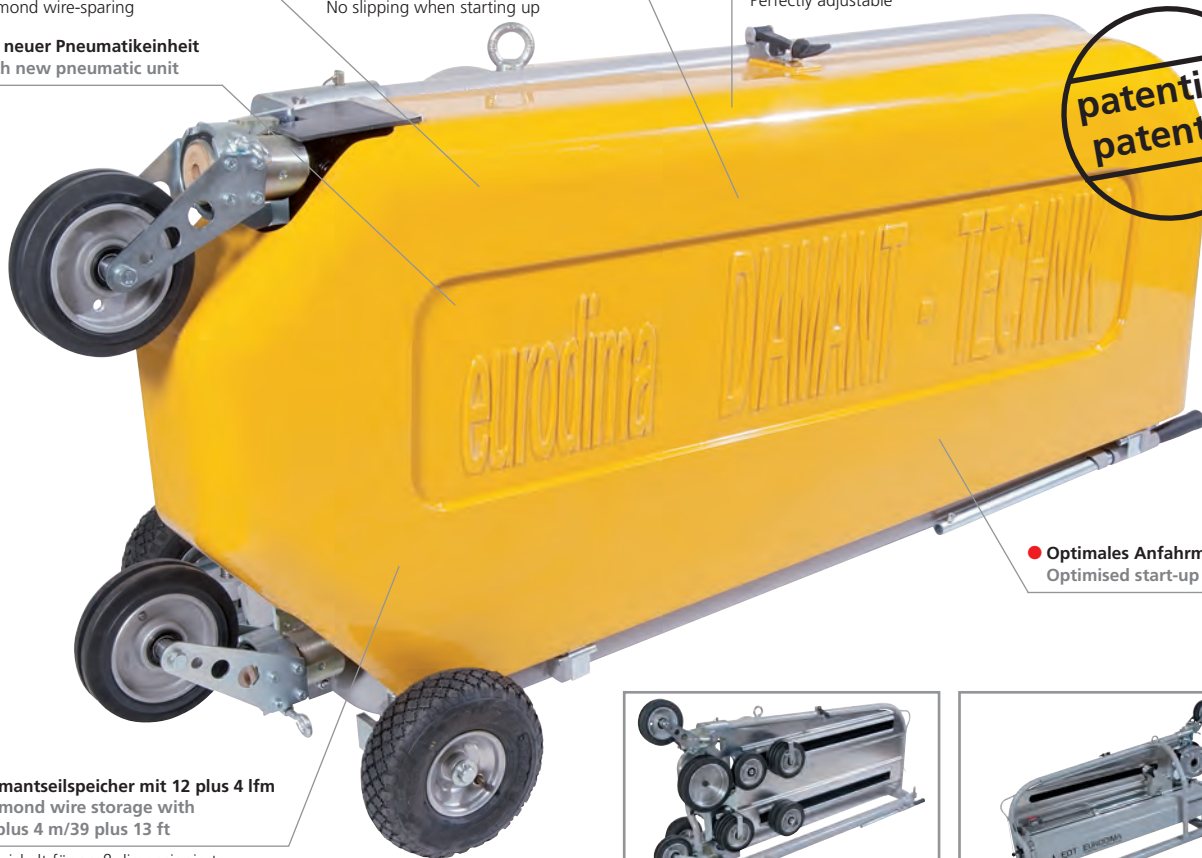
Perfekt einstellbar
Perfectly adjustable

patentiert
patented

- **Optimales Anfahrmoment**
Optimised start-up torque

- **Diamantseilspeicher mit 12 plus 4 lfm**
Diamond wire storage with
12 plus 4 m/39 plus 13 ft

Entwickelt für groß dimensionierte
Seilsägearbeiten
Developed for major wire saw tasks



TECHNISCHE DATEN

WB12S

Leistung wassergekühlt	13 kW
Nennspannung	400 V/460 V
Stromaufnahme	32 A
Frequenzregelbereich	0–87 Hz
Schnittgeschwindigkeit	2–30 m/sec
Druckluftbedarf	8 bar
Abmessung	1875 x 620 x 820 mm
Gewicht ohne Antriebsmotor	190 kg
Max. Seilspeicher	12 + 4 m
Bestellnummer	6WB12S

TECHNICAL DATA

WB12S

Power water-cooled	17.4 hp
Nominal voltage	400 V/460 V
Current consumption	32 A
Frequency control range	0–87 Hz
Wire speed	6.5 – 98.4 ft/sec
Pressure capacity	8 bar
Dimensions	73.8 x 24.4 x 32.3 inch
Weight without drive motor	504.9 lbs
Max. wire storage capacity	39.4 + 13.1 ft
Order number	6WB12S

Steuer- und Kompressoreinheit WB12SMS

Die Steuer- und Kompressoreinheit wurde neu überarbeitet und hat getrennte Steuer- und Kompressorkammern.

Control and compressor unit WB12SMS

The control and compressor unit was re-engineered and features now separated control and compressor chambers.

Produkt-Profil

ANWENDUNGSVORTEILE

- Die Steuereinheit besitzt EMV Schutz durch die Bauweise nach EN61800-3.
- Komplett inkl. 13 kW Motor und Verbindungskabel
- Leichtere Version – rd. 25 % Gewichtsersparnis!
- Praktische Handhabung

Product profile

APPLICATION BENEFITS

- The construction according to norm EN61800-3 provides EMV security.
- Complete, incl. 13 kW motor and connection cable
- Light-weight version – approx. 25 % less weight
- Good handling

TECHNISCHE DATEN WB12SMS

Leistung	max. 13 kW
Nennspannung	400 V/460 V
Stromaufnahme	32 A
Frequenzregelbereich	0–87 Hz
Schutzart	IP66
Breite	600 mm
Höhe	400 mm
Tiefe	1100 mm
Gewicht	73 kg
Bestellnummer	6WB12SMS1

TECHNICAL DATA WB12SMS

Power	17.4 hp
Nominal voltage	400 V/460 V
Current consumption	32 A
Frequency control range	0–87 Hz
Protection class	IP66
Width	23.6 inch
Height	15.7 inch
Depth	43.3 inch
Weight	160 lbs
Order number	6WB12SMS1

- Kompressor- und Elektroeinheiten getrennt
Separate compressor and electric units

Erhöhte Sicherheit
Increased safety



Pneumatikeinheit

!INNOVATION

Neu entwickelt und ausgereift – die Pneumatikeinheit

Pneumatic unit

!INNOVATION

Newly developed and well-engineered – the pneumatic unit

Produkt-Profil

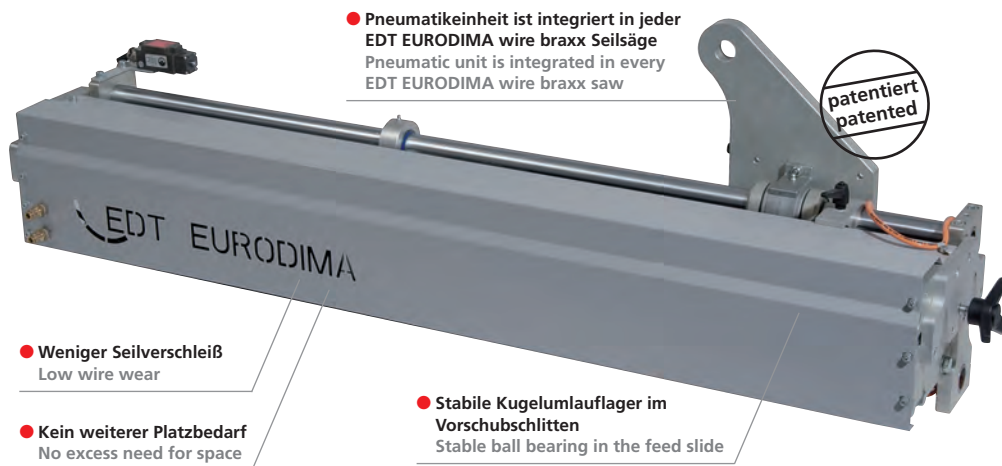
ANWENDUNGSVORTEILE

- Wartungsfreier Pneumatikzylinder
- Optimisiertes Riemenumlenksystem
- Kein Ausfahren über die Gesamtmaschinenlänge hinaus
- Geringe Wartungsintensität
- Weniger Seilverschleiß durch konstanten Druck

Product profile

APPLICATION BENEFITS

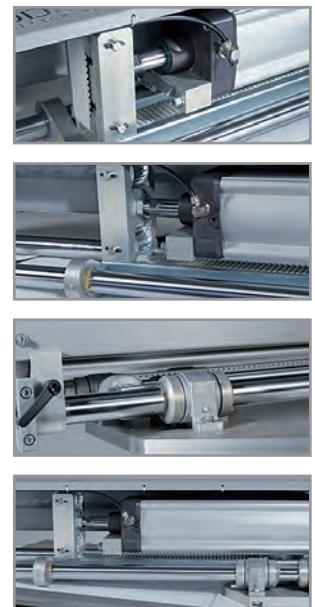
- Maintenance-free pneumatic cylinder
- Optimised strap deflexion system
- No moving out over the total machine dimensions
- Low maintenance needs
- Low wear due to constant pressure



- Pneumatikeinheit ist integriert in jeder EDT EURODIMA wire braxx Seilsäge
Pneumatic unit is integrated in every EDT EURODIMA wire braxx saw

- Weniger Seilverschleiß
Low wire wear
- Kein weiterer Platzbedarf
No excess need for space

- Stabile Kugelumlaufager im Vorschubschlitten
Stable ball bearing in the feed slide
20 % Leistungssteigerung
20 % increase in performance



PNEUMATIKEINHEIT

Bestellnummer **6B012120**

PNEUMATIC UNIT

Order number **6B012120**

Zirkelsägen

Circular sawing

Zirkelsäge CB350

Die braxx Zirkelsäge kann mit den Sägeköpfen von tornado SB321 und typhoon SB201 verwendet werden und passt somit genau ins modulare Konzept

Circular saw CB350

The braxx circular saw can be used with the saw heads tornado SB321 and typhoon SB201, being in line with the modular concept.

Produkt-Profil

EINSATZBEREICH

Die einfachste Möglichkeit zum Herstellen von kreisrunden Öffnungen in Decken und Wänden.

PRODUKTVORTEILE

- Sie lässt sich ideal für Wandstärken bis zu 800 mm nutzen.
- Der Einsatz der bestehenden Antriebsvarianten hält die Investitionsanforderungen niedrig.
- Der Lieferumfang umfasst die Zirkelsäge komplett, ohne Antriebseinheit.

Product profile

APPLICATION AREA

The simplest way to cut circular openings in ceilings and walls.

PRODUCT BENEFITS

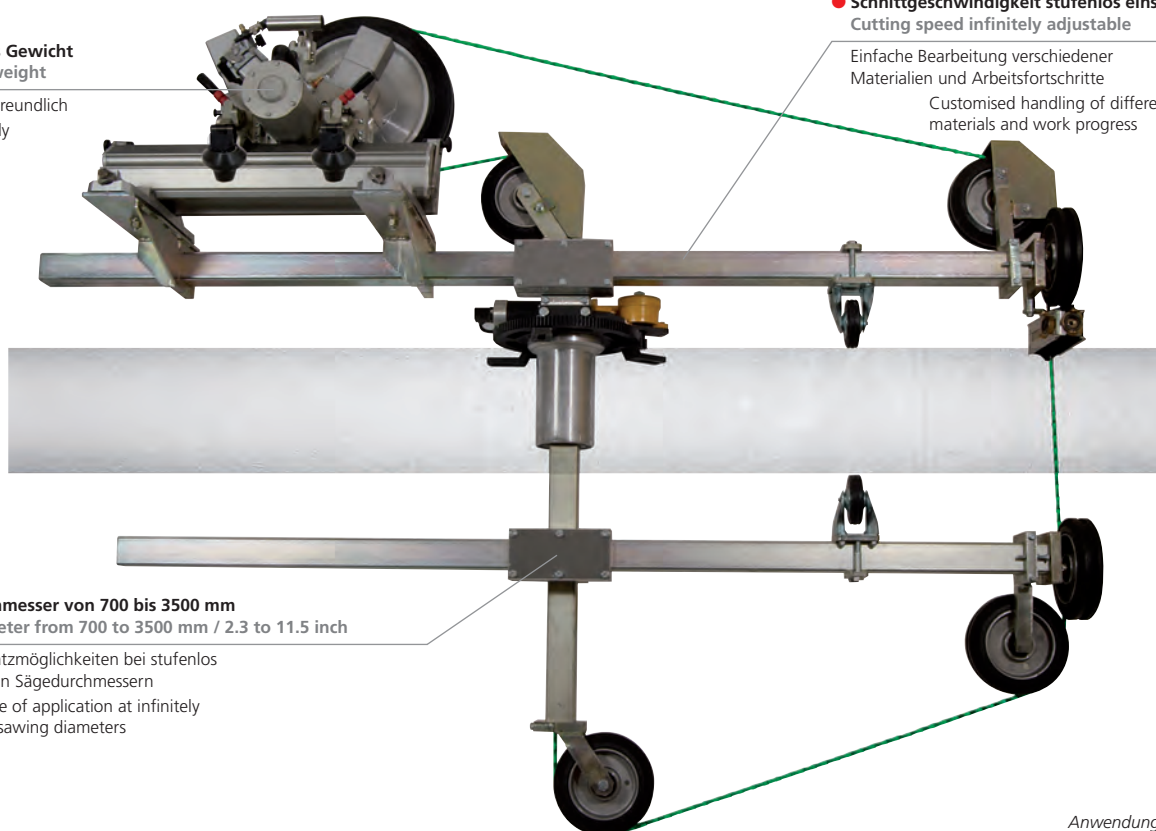
- It can be employed smoothly at wall thicknesses up to 800 mm/31.5 inch.
- The use of existing drives requires only low investment.
- Included in delivery is the complete circular saw, without drive unit.

● Minimales Gewicht Minimal weight

Anwenderfreundlich
User-friendly

● Schnittgeschwindigkeit stufenlos einstellbar Cutting speed infinitely adjustable

Einfache Bearbeitung verschiedener
Materialien und Arbeitsfortschritte
Customised handling of different
materials and work progress



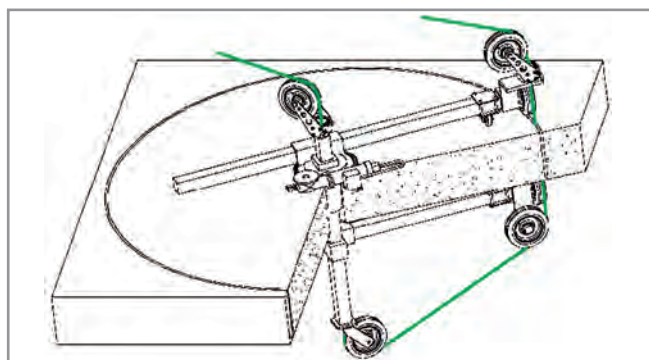
● Sägedurchmesser von 700 bis 3500 mm

Saw diameter from 700 to 3500 mm / 2.3 to 11.5 inch

Breite Einsatzmöglichkeiten bei stufenlos
einstellbaren Sägedurchmessern
Broad range of application at infinitely
adjustable sawing diameters

Anwendungsbeispiel

Example of use



**Komplett ohne Antriebs-
einheit SB321/SB201**

**Complete, without
drive unit SB321/SB201**

*Alternative als ZS350 mit hydraulischem
Antrieb 1-HM040A
oder engine braxx Antrieb EB200*

*Alternative as ZS350 with hydraulic
drive 1-HM040A
or engine braxx drive EB200*

TECHNISCHE DATEN CB350

Schnittgeschwindigkeit

stufenlos regelbar 1,8–32 m/s

Sägedurchmesser 700–3500 mm

Maximale

Wandstärke 800 mm

Gewicht 110 kg

Bestellnummer 6CB350

TECHNICAL DATA CB350

Cutting speed

Infinitely variable 6–105 ft/s

Saw diameter 27.5–137.8 inch

Maximum

wall thickness 31.5 inch

Weight 242 lbs

Order number 6CB350

ZUBEHÖR

6BCZB27 Kabeladapter AD40

6BCZB26 Kabeladapter AD80

ACCESSORIES

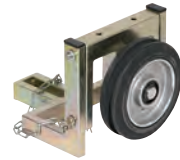
Cable adapter AD40

Cable adapter AD80

Zubehör Seilsägen

Accessories wire sawing

ZUBEHÖR		ACCESSORIES
6WBZB03	Ausklinkrolle Ø 200 mm	Release roller Ø 200 mm/7.9 inch



ZUBEHÖR		ACCESSORIES
6WBZB04	Seilführungsvorrichtung 3-Rad	Wire guiding device 3 pulleys



ZUBEHÖR		ACCESSORIES
6DSZQZ01H	Hydraulische Presszange 8t inkl. PVC-Koffer und 1 Satz Presseinsätze 7/8 mm	Hydraulic crimping tool 8t incl. PVC box and 1 set dies 7/8 mm/0.28/0.31 inch



ZUBEHÖR		ACCESSORIES
6DSZQV01	Quetschverbinder 8 mm	Wire crimp 8 mm/0.31 inch



ZUBEHÖR		ACCESSORIES
6BWC9	braxx wire connector patentierter Seilschnellverschluss	braxx wire connector patented quick wire connector



ZUBEHÖR		ACCESSORIES
6BA12	braxx air BA12 Kompressoreinheit mit Steuerung	braxx air BA12 Compressor unit with controller



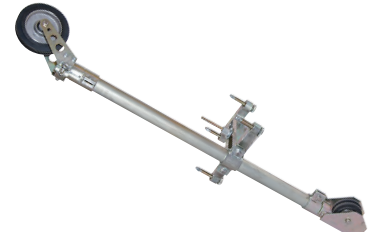
ZUBEHÖR		ACCESSORIES
6SV70ZB13	Wasserlanze	Water lance



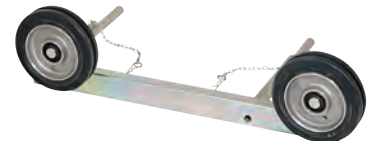
ZUBEHÖR		ACCESSORIES
6WBZB10	Wasserkeil Anschluss Geka 3/8" A	Water wedge Connection Geka 3/8" A



ZUBEHÖR		ACCESSORIES
6WBZB05	Tauchseilsägevorrichtung 1 Tauchrolle mit Halterung, 1 Schwenkrolle mit Halterung 1 Tauchrohrbefestigung, 1 Zwischenrohr 1,2 m	Plunge wire saw device 1 plunge roller with holder, 1 swivel pulley with holder, 1 plunge pipe fixation, 1 intermediate pipe with 1.2 m/47.2 inch



ZUBEHÖR		ACCESSORIES
6WBZB06	Sturz-Rohrschneidevorrichtung	Vertical pipe wire saw device



ZUBEHÖR		ACCESSORIES
6BCZB03	Wasserschlauch 10 m grün	water hose 10 m/32.8 ft green
6DSZKS01	Kabelschere	Cable shears
6SV70ZB14	Wasserverteiler 4-fach	Water distributor with 4 outlets

Basispaket Großseilsäge WB12T

Base package big wire saw WB12T

Basispaket WB12T

Seilsägen mit Hochfrequenzkraft:
Für großvolumiges Schneiden „de luxe“

Produkt-Profil
EINSATZBEREICH
Alle umfangreichen Seilsägearbeiten können mit dem 12 plus 4 m Seilspeicher gut bearbeitet werden.
PRODUKTVORTEILE
<ul style="list-style-type: none"> ● Mit dem 32 kW Antrieb wird Höchstleistung erzielt ● Das patentierte Universalanlenksystem mit Drei-Rad-Seilführung führt das Seil ideal zum Schnitt. ● Die neue Pneumatikeinheit sorgt für niedrigen Wartungsbedarf und hohe Leistung. ● Die leichte Zerlegbarkeit zeugt von hoher Bedienerfreundlichkeit. ● Das Schutzblech umschließt den Seilspeicher, Hohlachsen verhindern freies Auspeitschen des Seils – der Anwender ist sicher. ● Doppelt profiliertes Antriebsrad verhindert Durchrutschen ● Die BC321 sorgt mit einfachster Menüführung, idealer Transportlösung und EMV Schutz für effiziente Steuerung.

Base package WB12T

Wire sawing with high frequency power:
For large-volume cutting “de luxe”

Product profile
APPLICATION AREA
All extensive wire saw tasks can be accomplished easily with the 12 plus 4 m wire storage.
PRODUCT BENEFITS
<ul style="list-style-type: none"> ● With the 32 kW drive, maximum output is reached. ● The patented universal guidance system with three-wheel-drive guides the wire ideally to the cut. ● The new pneumatic unit supports with low maintenance needs and high performance. ● The easy assembling and disassembling provides high operator convenience. ● The guard closes completely over the wire storage. Hollow axles avoid whipping of the wire – the user is safe. ● Double profile at wheel drive prevents from slipping at start-up. ● The BC321 brings easy menu navigation, ideal transport and EMV protection, for efficient control.



BASISPAKET SEILSÄGE

6BC321	braxx control BC321 Steuereinheit 32 kW, mit Transportgestell
6SBM321	SB321 Antriebsmotor 32 kW kpl., inklusive Sicherheitskupplung
6BCZB19S	Single-Leitung A80S
6CDEZB03	Wasserschlauch rot, 10 m
6WB12T	Elektropneumatik-Seilsäge WB12T
6WBZB03	Auslinkrolle Ø 200 mm
6WBZB04	2x Seilführungsvorrichtungen 3-Rad
6DSZQZ01H	Hydraulische Presszange 8 t
6BA12	Kompressorbox braxx air BA12

BASE PACKAGE WIRE SAW

6BC321	braxx control BC321 control unit 32 kW with transport rack
6SBM321	SB321 drive motor 32 kW cpl., incl. safety clutch
6BCZB19S	Single cable set A80S
6CDEZB03	Water hose red, 10 m/32.8 ft
6WB12T	Electro pneumatic wire saw WB12T
6WBZB03	Release roller Ø 200 mm/7.8 inch
6WBZB04	2x wire guiding devices 3-wheel
6DSZQZ01H	Hydraulic crimping tool 8 t
6BA12	Compressor braxx air BA12

Basispaket Großseilsäge WB12S

Base package big wire saw WB12S

Basispaket WB12S

Das eigenständige Seilsägesystem mit dem 13 kW WB12SMS Antrieb

Produkt-Profil
EINSATZBEREICH
Für alle umfangreichen Seilsägearbeiten
PRODUKTVOORTEILE
<ul style="list-style-type: none"> ● 12 + 4 m Seilspeicher sind für jede große Seilsägearbeit ausgelegt. ● Vorteilhafte Schnittführung durch das patentierte Universalanlenksystem ● Niedriges Komponentengewicht erleichtert Transport und Aufstellen. ● Schutz vor Seil-Auspeitschen: Hohlachsen und umschließendes Schutzblech sichern den Anwender

Base package WB12S

The stand-alone wire saw system with the 13 kW WB12SMS drive

Product profile
APPLICATION AREA
For all extensive wire saw tasks
PRODUCT BENEFITS
<ul style="list-style-type: none"> ● 12 + 4 m diamond wire storage for all extensive works ● Advantageous cut leading by patented universal guidance system. ● Low component weight makes transport and set-up easy. ● Protection from wire whipping: Hollow axles and surrounding guard secure the user.



3

BASISPAKET 13 KW ELEKTRO PNEUMATIK SEILSÄGE	BASE PACKAGE 13 KW ELECTROPNEUMATIC WIRE SAW
6WB12S Elektropneumatik-Seilsäge WB12S	Electropneumatic wire saw WB12S
6WB12SMS1 Steuereinheit mit Antriebsmotor 13 kW, komplett, Verbindungskabel inkl. Luftschlauchsatz und Kompressor, wassergekühlt	Control unit for WB12S, complete with drive motor (17.4 hp), connection cable incl. compressor and air hose set, watercooled
6WBZB03 Ausklinkrolle Ø 200 mm	Release roller Ø 200 mm/7.8 inch
6WBZB04 2x Seilführungsvorrichtungen 3-Rad	2x wire guiding devices 3-wheel
6DSZQZ01H Hydraulische Presszange 8 t	Hydraulic crimping tool 8 t