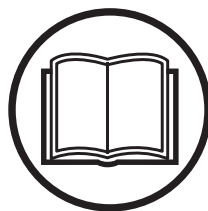


Bedienungsanweisung
DXR250 DXR270
DXR300 DXR310

Lesen Sie die Bedienungsanweisung sorgfältig durch und machen Sie sich mit dem Inhalt vertraut, bevor Sie das Gerät benutzen.



German

SYMBOLERKLÄRUNG

Symbole am Gerät

WARNUNG! Das Gerät kann falsch oder nachlässig angewendet gefährlich sein und zu schweren oder gar lebensgefährlichen Verletzungen des Benutzers oder anderer Personen führen.

Lesen Sie die Bedienungsanweisung sorgfältig durch und machen Sie sich mit dem Inhalt vertraut, bevor Sie das Gerät benutzen.

Umweltbelastende Geräuschemissionen gemäß der Richtlinie der Europäischen Gemeinschaft. Die Emission des Gerätes ist im Kapitel Technische Daten und auf dem Geräteschild angegeben.

Benutzen Sie immer:

- Eng anliegende, kräftige und bequeme Kleidung tragen, die volle Bewegungsfreiheit gewährt.
- Rutschfeste und stabile Stiefel oder Schuhe.
- Schutzhandschuhe.
- Schutzhelm.
- Gehörschutz.
- Schutzbrille oder Visier.
- Bei gesundheitsgefährdenden Luftbedingungen müssen Atemschutz, Gas- oder Schutzmasken getragen werden.

WARNUNG! Hoher Strom.

WARNUNG! Achten Sie bei der Nutzung der Maschine auf herunterfallende Teile.

WARNUNG! Achten Sie beim Schneiden auf sich lösende Teile. Benutzen Sie die Schutzausrüstung und beachten Sie den Sicherheitsabstand.

WARNUNG! Stellen Sie sich auf Untergründen mit Gefälle stets oberhalb der Maschine. Die Maschine könnte kippen.

WARNUNG! Gehen Sie bei Arbeiten am Grabenrand besonders vorsichtig vor. Vergewissern Sie sich, dass die Maschine stabil steht und nicht den Grabenrand überfährt. Stellen Sie sicher, dass der Untergrund, auf dem die Maschine steht, über die erforderliche Tragfähigkeit verfügt.

Kontrollen und/oder Wartungsarbeiten sind bei abgeschaltetem Motor und abgezogenem Stecker zum Aggregat durchzuführen.



Gerät immer durch einen Fehlerstromschutzschalter mit Personenschutz anschließen, d. h. ein Fehlerstromschutzschalter, der bei einem Erdschluss von 30 mA abschaltet.



Stellen Sie sicher, das das Stromversorgungskabel nicht überfahren wird. Gehen Sie bei der Fortbewegung sowie beim Ein- bzw. Ausklappen der Stützausleger besonders vorsichtig vor. Dabei besteht Stromschlaggefahr.



Die Hebevorrichtungen müssen an alle dafür vorgesehenen Stellen angeschlossen werden.



Beachten Sie den Sicherheitsabstand. Bei der Nutzung der Maschine ist der Aufenthalt im Sicherheitsbereich verboten. Der Umfang des Sicherheitsbereichs kann im Laufe der Nutzung der Maschine variieren.

Bei der Nutzung besteht Kippgefahr. Die Maschine soll in einer möglichst waagerechten Stellung und bei vollständig ausgeklappten Stützausleger genutzt werden.



Dieses Produkt stimmt mit den geltenden CE-Richtlinien überein.



Umweltkennzeichnung. Das Symbol auf dem Produkt oder der Verpackung gibt an, dass dieses Produkt nicht im Hausmüll entsorgt werden darf.



Durch eine korrekte Entsorgung dieses Produkts tragen Sie dazu bei, mögliche negative Auswirkungen auf Ihre Umwelt und Mitmenschen zu verhindern. Durch eine unsachgemäße Entsorgung dieses Produkts können Schäden entstehen.

Ausführliche Recyclinginformationen zu diesem Produkt erhalten Sie von Ihrer Kommune, Entsorgungsunternehmen für Hausmüll oder dem Geschäft, in dem Sie das Produkt erworben haben.

Option: Kühlungs- Kit
Druckluft

Druck



SYMBOLERKLÄRUNG

Erläuterung der Warnstufen

Es bestehen drei unterschiedliche Warnstufen.

WARNUNG!



WARNUNG! Nichtbeachtung der Anweisungen in diesem Handbuch kann zu Verletzungen bzw. zum Tod des Bedieners oder zu Beschädigungen in der Umgebung führen.

ACHTUNG!



ACHTUNG! Nichtbeachtung der Anweisungen in diesem Handbuch kann zur Verletzung des Bedieners bzw. zu Beschädigungen in der Umgebung führen.

HINWEIS!

HINWEIS! Nichtbeachtung der Anweisungen in diesem Handbuch kann zu Beschädigungen der Umgebung bzw. der Maschine führen.

INHALT

Inhalt

SYMBOLERKLÄRUNG

Symbole am Gerät	2
Erläuterung der Warnstufen	3

INHALT

Inhalt	4
--------------	---

Einleitung

Sehr geehrter Kunde!	5
Guter Service	5
Seriennummer	5
Einsatzbereich	5
Sorgfaltspflicht des Betreibers	5
Vorhaltsbestimmungen des Herstellers	5
Maschinenausrüstung	6
Was ist was an der Gerät?	7
Die Maschinenfunktionen	8

Hydraulikanlage

Das Hydrauliksystem der Maschine	10
Allgemeines	11
Hauptdruck	11
Kühler	11

Elektrische Anlage

Das Elektroniksystem der Maschine	12
Allgemeines	13
Hochspannungskreis	13
Niederspannungskreis	13

Steuersystem

Die Bedienungselemente der Fernsteuerung	14
Symbole auf der Fernsteuerung	15
Allgemeines	16
Fernsteuerung	16
Signalübertragung	16
Batterie	16
Die Software der Maschine	16

Sicherheitsausrüstung des Gerätes

Allgemeines	17
-------------------	----

Sicherheitsvorschriften

Schutzausrüstung	19
Allgemeine Sicherheitshinweise	19
Allgemeine Arbeitsvorschriften	20
Externe Umwelteinflüsse	27

Starten und Stoppen

Vor dem Start	28
Starten	28
Stoppen	28
Abschlussinspektion	28

Betrieb

Betriebsmodi	29
Erklärung der Steuerelemente	29

Bezeichnungen der Maschinenteile	29
Arbeitsmodus	30
Extra-Funktion	30
Transportmodus – Zweihändig	31
Transportmodus – Einhändig	32
Transportmodus – Kriechen	32

Werkzeuge

Allgemeines	33
Arbeitsmodus	34
Werkzeug wechseln	35
Verwahrung	35

Zubehör

Zubehör-Kits	36
Maschinensteuerung	37
Bezeichnungen der Steuereinheit	37

Einstellungen

Gleiskettenerweiterung	38
Menüübersicht	39
Betriebseinstellungen	39
Arbeit	39
Service	40
Joystick-Muster	43

Wartung und Service

Allgemeines	48
Maßnahmen vor Wartungs-, Service- und Fehlerbehebungsarbeiten	48
Nach Wartung und Service	49
Reinigung	49
Serviceschema	50

Wartung und Service

Serviceüberblick	53
------------------------	----

Wartung und Service

Befestigungen	54
---------------------	----

Fehlersuche

Fehlermeldungen	60
Störungssuchplan	64

Technische Daten

Richtwerte für die Verbindung zur Hauptstromleitung	66
Der Hydrauliksystemdruck	66
Hydraulikflüssigkeit und Schmiermittel	67
Vorgegebene Grenzwerte	67
Technische Daten	68
Reichweite und Transportdiagramm	69

EG-Konformitätserklärung

EG-Konformitätserklärung	77
--------------------------------	----

EINLEITUNG

Sehr geehrter Kunde!

Vielen Dank, dass Sie sich für ein Produkt von Husqvarna entschieden haben.

Diese Bedienungsanweisung ist ein wertvolles Dokument. Halten Sie die Bedienungsanweisung stets griffbereit. Wenn Sie die darin enthaltenen Empfehlungen (zu Anwendung, Service, Wartung usw.) befolgen, erhöhen Sie die Lebensdauer des Gerätes und auch dessen Wiederverkaufswert ganz erheblich.

Guter Service

Husqvarna bietet unseren Kunden weltweit den besten Support und einen herausragenden Service. Wenn Sie Ersatzteile benötigen oder Fragen zu unserem Service bzw. Garantiebedingungen haben, suchen Sie unter www.husqvarnacp.com eine Servicewerkstatt in Ihrer Nähe.

Seriennummer

DXR250, DXR270, DXR300, DXR310

Die Seriennummer des Geräts finden Sie auf dem Hydrauliktank unter der linken oberen Abdeckung.

Auf dem Schild stehen folgende Informationen:

- Bezeichnung des Maschinentyps
- Gewicht
- Die Typennummer des Herstellers
- Seriennummer der Maschine
- Hersteller

Hydraulikpumpe und Hydraulikmotoren sind mit Typenschildern versehen, auf denen die Artikel- sowie die Hersteller Nummer angegeben sind.

Geben Sie bitte die Bezeichnung des Maschinentyps sowie die Seriennummer bei der Bestellung von Ersatzteilen oder bei Service-Angelegenheiten an.

Einsatzbereich

Vorgesehene Anwendungsbereiche der Maschine:

- Demontieren, Zerlegen, Schneiden, Abfahren, Trennen und Entsorgen von Wand- und Deckenflächen.
- Die Maschine kann ferngesteuert werden, sodass der Bediener sich nicht im Sicherheitsbereich aufhalten muss.
- Die Maschine kann sowohl im Innen- als auch im Außenbereich eingesetzt werden.
- Geeignet für den Einsatz in risikoreichen Bereichen (Einsturzgefahr, giftige Stoffe, hohe Temperaturen usw.).

Folgende Anwendungsbereiche sind nicht vorgesehen:

- Verwendung in explosionsgefährdeten Bereichen.
- Betrieb unter Wasser, wenn die Gerätschaften beschädigt werden könnten.
- Verwendung auf öffentlichen Straßen.
- Nutzung als Abschlepp- bzw. Transportfahrzeug oder Hebegerät.
- Verwendung in Bereichen, in denen eine Gefahr für den Bediener oder andere Menschen besteht.
- Verwendungsweisen oder -bereiche, die nicht in diesem Handbuch vorgesehen sind.

Sorgfaltspflicht des Betreibers

Der Betreiber ist verpflichtet, nur entsprechend ausgebildete Personen mit der Bedienung der Maschine zu betrauen. Aufsichtspersonen und Bediener haben sämtliche Anweisungen in diesem Handbuch zur Kenntnis zu nehmen. Insbesondere ist auf Folgendes zu achten:

- Sicherheitshinweise
- Vorgesehene Anwendungsbereiche
- Nutzungs- und Wartungshinweise

Die Benutzung dieser Maschine könnte durch eine nationales Gesetz geregelt sein. Finden Sie heraus, welche Gesetze Anwendung finden, bevor Sie mit der Benutzung der Maschine beginnen.

Vorbehaltsbestimmungen des Herstellers

Husqvarna Construction Products behält sich das Recht vor, Spezifikationen und Anweisungen für diese Maschine ohne vorherige Ankündigung zu ändern. Die Maschine darf ohne die schriftliche Zustimmung des Herstellers nicht geändert werden. Für Änderungen an der Maschine nach der Lieferung durch Husqvarna Construction Products und ohne die schriftliche Zustimmung des Herstellers trägt der Betreiber die alleinige Verantwortung.

Änderungen können Gefahren für den Bediener, die Maschine selbst sowie andere Personen oder Gegenstände mit sich bringen. Änderungen können die Leistung sowie die Schutzvorrichtungen der Maschine beeinträchtigen. Der Betreiber hat die Pflicht, die vorherige Zustimmung des Herstellers für etwaige Änderungen einzuholen.

Alle Informationen und Daten dieser Bedienungsanleitung galten zum Zeitpunkt der Drucklegung.

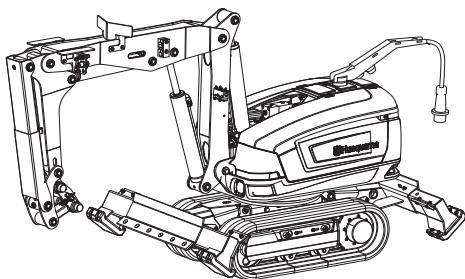
Kontakt

Husqvarna Construction Products, Jons väg 19, SE-433 81 Göteborg, Sweden.

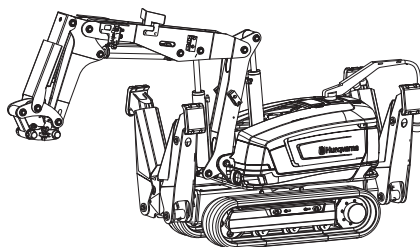
EINLEITUNG

Maschinenausrüstung

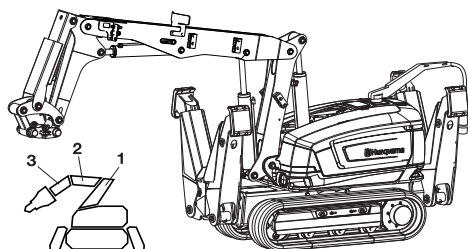
DXR250



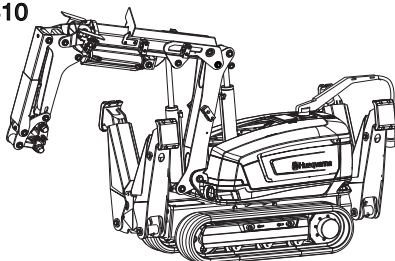
DXR270



DXR300



DXR310



DXR250

- Motor - 18,5 kW
- Planierschilde
- Ölfluss: 65 l/Min
- Arm 2: Fixierter Arm , Reichweite: 4483 mm (horizontal mit SB 202)

DXR270

- Motor - 18,5 kW
- Stützausleger
- Ölfluss: 65 l/Min
- Arm 2: Fixierter Arm , Reichweite: 4483 mm (horizontal mit SB 202)

DXR300

- Motor - 22 kW
- Stützausleger
- Ölfluss: 75 l/min
- Arm 2: Fixierter Arm , Reichweite: 4868 mm (horizontal mit SB 202)

DXR310

- Motor - 22 kW
- Stützausleger
- Ölfluss: 75 l/min
- Arm 2: Teleskoparm , Reichweite: 5182 mm (horizontal mit SB 202)

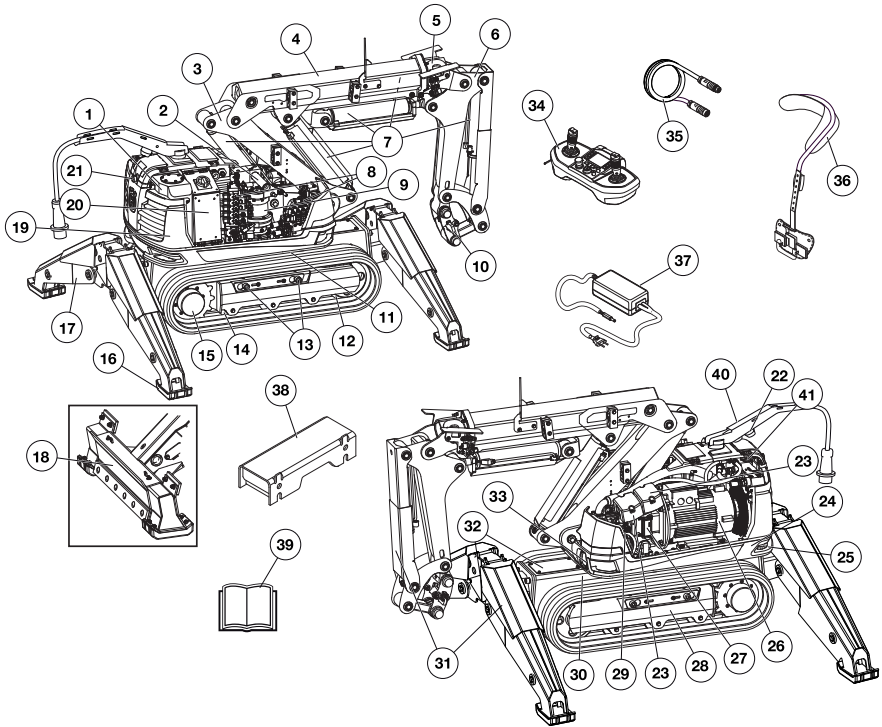
Ab Werk montiertes Zubehör

Informationen zu Zubehörpaketen finden Sie im Abschnitt "Zubehör"

	P1- Paket 1	P2- Paket 2	P3- Paket 3
Zylinderschutz	X	X	X
Zusätzliche Hydraulikfunktionen	X	X	X
Kühlungs- Kit		X	X
Hitzeschutz- Kit			X

Die in der Betriebsanleitung enthaltenen Abbildungen sind hauptsächlich vom DXR 310.

EINLEITUNG



Was ist was an der Gerät?

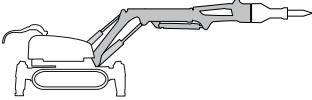
- | | | | |
|----|---|----|---|
| 1 | Hydrauliktank | 20 | Schaltkasten |
| 2 | Schmierpumpe zur Schmierung des Hammers | 21 | Nothalt |
| 3 | Arm 1 | 22 | Warnlicht |
| 4 | Arm 2 | 23 | Steuermodul |
| 5 | Teleskoparm (DXR310) | 24 | Auflageplatte |
| 6 | Arm 3 | 25 | Ringschrauben |
| 7 | Zylinder | 26 | Elektromotor |
| 8 | Ventilblock | 27 | Funkmodul |
| 9 | Schwenkmotor | 28 | Gleisketteneinheit |
| 10 | Werkzeugaufsatz | 29 | Hydraulikpumpe |
| 11 | Außenrad | 30 | Längsträger |
| 12 | Spannungsrad | 31 | Zylinderschutz |
| 13 | Schrauben zur Erweiterung der Gleiskette | 32 | Inspektionsklappen (DXR270, DXR300, DXR310) |
| 14 | Stützrad | 33 | Arbeitsbeleuchtung |
| 15 | Antriebsmotor | 34 | Fernsteuerung |
| 16 | Stützausleger | 35 | Kommunikationskabel |
| 17 | Stützausleger | 36 | Gurtsystem |
| 18 | Planierschilde (DXR250) | 37 | Batterieladegerät |
| 19 | Gegengewicht im Turm (DXR250, DXR300, DXR310)
Hintere Abdeckung (DXR270) | 38 | Gleiskettenerweiterung |
| | | 39 | Bedienungsanweisung |
| | | 40 | Hupe |
| | | 41 | Kommunikationskabelbuchse |

Die Maschinenfunktionen

Die Maschinenfunktionen werden durch das Zusammenspiel zwischen dem Hydraulik-, Elektronik- und Steuersystem ausgeführt.

Im Folgenden werden die einzelnen Maschinenfunktionen kurz beschrieben.

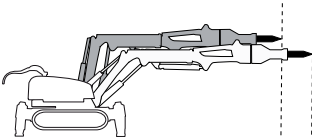
Armsystem



Das Armsystem besteht aus drei Komponenten, um höchstmögliche Beweglichkeit, große Reichweite und Kompaktheit zu gewährleisten. Erweiterbare Wellen minimieren das Risiko von Spielraum innerhalb der Verbindungsstellen.

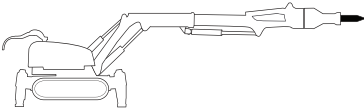
Der Standort der Maschine sollte möglichst nah am Arbeitsbereich liegen, um die optimale Leistungsfähigkeit des Armsystems und der Zylinder zu auszunutzen.

Durch gleichzeitige Inbetriebnahme von Zylinder 1 und 2 kann die Reichweite der Maschine verändert werden, ohne den Standort des Geräts zu ändern.

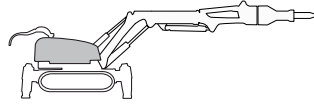


DXR310 Teleskoparm

Die Maschine ist zusätzlich mit einem Teleskoparm ausgestattet, der eine Erhöhung der Reichweite ermöglicht. Der Standort der Maschine sollte möglichst nah am Arbeitsbereich liegen, um die optimale Leistungsfähigkeit des Armsystems und der Zylinder zu auszunutzen.



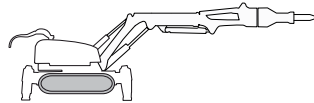
Turm



Der Turm lässt sich unbegrenzt drehen, was das Arbeiten in verschiedenen Richtungen ohne Standortwechsel ermöglicht. Die Maschine ist mit einer Schwenkbremse ausgerüstet. Wenn die Drehfunktion nicht aktiviert ist, wird diese durch passive Bremsung gestoppt.

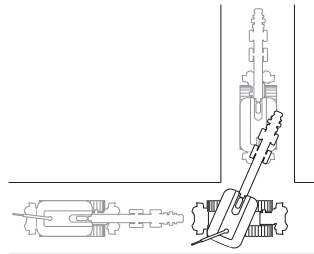
HINWEIS! Die Drehfunktion der Maschine sollte keiner Überlastung, beispielsweise durch Werkzeuge, die das Maximalgewicht übersteigen, ausgesetzt sein.

Gleisketten

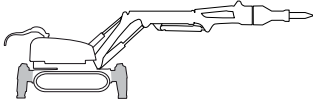


Die Gleisketten werden individuell durch Hydraulikmotoren angetrieben. Durch unterschiedliche Antriebsgeschwindigkeiten der beiden Gleisketten kann die Maschine gedreht werden. Durch unterschiedliche Antriebsrichtungen der beiden Gleisketten ist die Maschine in der Lage, enge Wendemanöver durchzuführen. Wenn die Fahrfunktion nicht aktiviert ist, sperrt das passive Bremssystem den Antriebsmotor.

Im Transportmodus können die Gleisketten und der Turm gleichzeitig manövriert werden. Diese Funktion ist beispielsweise bei Einsätzen in begrenztem Raum hilfreich.

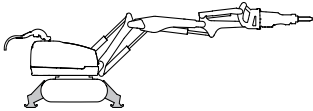


Stützausleger/Planierschild



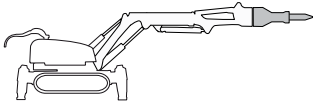
Die Hauptfunktion der Stützausleger ist es, der Maschine Stabilität zu geben. Sie sollten bei jeder Arbeit mit der Maschine verwendet werden.

DXR250 Planierschilde



Die Hauptfunktion der Planierschilde ist es, der Maschine Stabilität zu geben. Sie sollten bei jeder Arbeit mit der Maschine verwendet werden.

Werkzeuge

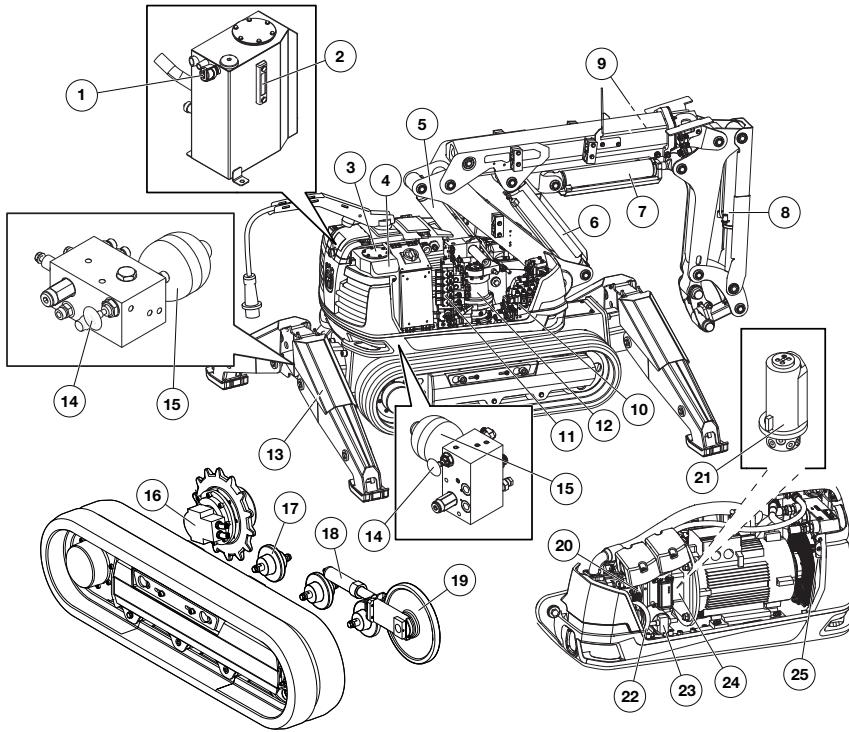


Die Maschine sollte mit Werkzeugen bestückt werden, die für die auszuführenden Arbeiten geeignet sind. Die Anforderungen an Gewicht und Leistungsfähigkeit eines Werkzeugs sind entscheidend, um zu bestimmen, ob es für die Anwendung mit der Maschine geeignet ist. Weitere Informationen hierzu erhalten Sie in den Abschnitten „Werkzeuge“ and „Technische Daten“ sowie den Nutzungsanweisungen des Werkzeugherstellers.

Externe Werkzeuge (optional)

Die Maschine ist mit Anschlüssen für externe Handwerkzeuge für ihr Hydrauliksystem ausgestattet.

HYDRAULIKANLAGE



Das Hydrauliksystem der Maschine

1 Luftfilter

2 Hebelanzeige

3 Ölfilter

4 Hydrauliktank

5 Zylinder 1

6 Zylinder 2

7 Zylinder 3

8 Zylinder 4

9 Zylinder 5 (DXR310)

10 Ventilblock 1

11 Ventilblock 2

12 Schwenkmotor

13 Zylinder für Stützausleger

14 Ventil - Gleiskettenspannung lösen

15 Druckspeicher - Gleiskettenspannung

16 Antriebsmotor

17 Stützrad

18 Zylinder für Gleiskettenspannung

19 Spannungsrad

20 Hydraulikpumpe

21 Drehteil

22 Schlauch zur Ölbefüllung

23 Füllpumpe

24 Zwischenstück

25 Kühler

HYDRAULIKANLAGE

Allgemeines

Das Hydrauliksystem hat die Aufgabe, die Maschinenfunktionen mithilfe von hydraulischem Druck und Fluss auszuführen. Das System besteht aus einer Hydraulikpumpe, einem Tank, einem Kühler, einem Hydraulikmotor, Hydraulikzylindern, Filtern sowie verschiedenen Arten von Ventilen. Die einzelnen Komponenten sind durch Schläuche und Leitungen miteinander verbunden.

Die Ventile dienen dazu, den Druck des Hydrauliksystems, die Volumenfließrate und Fließrichtung zu kontrollieren. Überdruckventile begrenzen oder reduzieren den Druck auf den erforderlichen Wert. Volumensteuerungsventile regeln den Durchfluss der Hydraulikflüssigkeit und damit die Geschwindigkeit der Funktionen. Wegeventile leiten die Hydraulikflüssigkeit zu den verschiedenen Maschinenfunktionen.

Die Hydraulikpumpe ist eine variable Verdrängerpumpe und leistet einen Durchfluss von **DXR250, DXR270**: 0-65 l/min (0-17 gal/min) **DXR300, DXR310**: 0-75 l/min (0-20 gal/min).

Hauptdruck

Das Hydrauliksystem arbeitet mit verschiedenen Druckpegeln.

	DXR250	DXR270	DXR300	DXR310
Der Standarddruck, bar	200	200	200	200
Der erhöhte Hauptdruck*, bar	250	250	250	250
Bei der Gleiskettenspannung und angehobenen Stützauslegern/Planierschilden 200 bar.	200	200	200	200
Hydraulikhammer, bar	150 (19 kW)	150 (19 kW)	160 (22 kW)	160 (22 kW)
Druckabschaltung (Teleskoparm), bar	-	-	-	180

Ein erhöhter Hauptdruck wird nur für die Stützausleger/Planierschilder und bei der Verwendung einiger Werkzeuge verwendet.

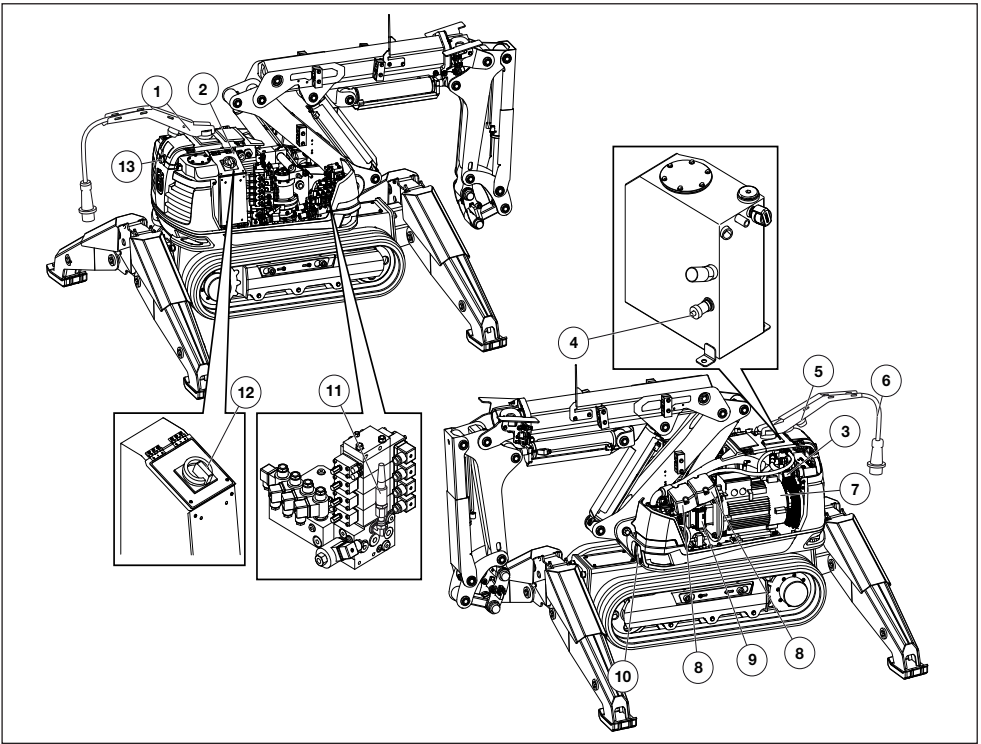
Wenn mehrere Funktionen zur selben Zeit verwendet werden, wird der Druck auf den niedrigsten Wert gesenkt.

Wenn die Öltemperatur 80 °C übersteigt, wird der Druck des Hammers automatisch verringert, damit die Maschine länger betriebsbereit bleibt, bevor sie überhitzt.

Kühler

Der Kühler ist mit einem integrierten Bypass-Ventil ausgestattet, das die Entstehung von Überdruck, beispielsweise bei einem Kaltstart, verhindert.

ELEKTRISCHE ANLAGE



Das Elektroniksystem der Maschine

- | | | | |
|---|------------------|----|--------------------|
| 1 | Antenne | 6 | Stromkabel |
| 2 | Schaltkasten | 7 | Elektromotor |
| 3 | Druckschalter | 8 | Steuermodul |
| 4 | Temperatursensor | 9 | Funkmodul |
| 5 | Warnlicht | 10 | Arbeitsbeleuchtung |
| | | 11 | Drucksensor |
| | | 12 | Hauptschalter |
| | | 13 | Nothalt |

Allgemeines

Das Elektroniksystem besteht aus einem Hochspannungskreis und einem Niederspannungskreis.

Hochspannungskreis

Hochspannung wird als Stromquelle für den Elektromotor sowie den Niederspannungskreis verwendet. Ein automatischer Phasenfolge-Wechselschalter gewährleistet die korrekte Drehrichtung des Elektromotors.

Stromversorgung

Die Stromversorgung aus der Hauptstromleitung muss ausreichend und konstant sein, um die volle Leistungsfähigkeit des Elektromotors zu gewährleisten.

Eine zu hohe oder zu geringe Stromversorgung erhöht den Energieverbrauch des Elektromotors und somit auch seine Temperatur bis die Sicherheitsschaltung ausgelöst wird.

Sicherungen

Die Sicherungen im Verteilerkasten schützen das Elektroniksystem im Falle einer Überlastung oder eines Betriebsausfalls. Die Steckdose entsprechend dem Elektromotor, der Länge der Kabelverbindung sowie dem Bereich der Kabelleitung abgesichert werden. Informationen zu den geeigneten Sicherungen für den Elektromotor finden Sie in der Tabelle „Richtwerte für die Verbindung zur Hauptstromleitung“ im Abschnitt „Technische Daten“.

Die Maschine verfügt über einen Softstart und kann mit den meisten Typen von Sicherungen gestartet werden.

Falls eine Sicherung immer wieder durchbrennt, liegt ein Fehler im Elektroniksystem oder in der angeschlossenen Maschine vor. Bevor die Maschine gestartet wird, muss die Fehlerquelle behoben werden.

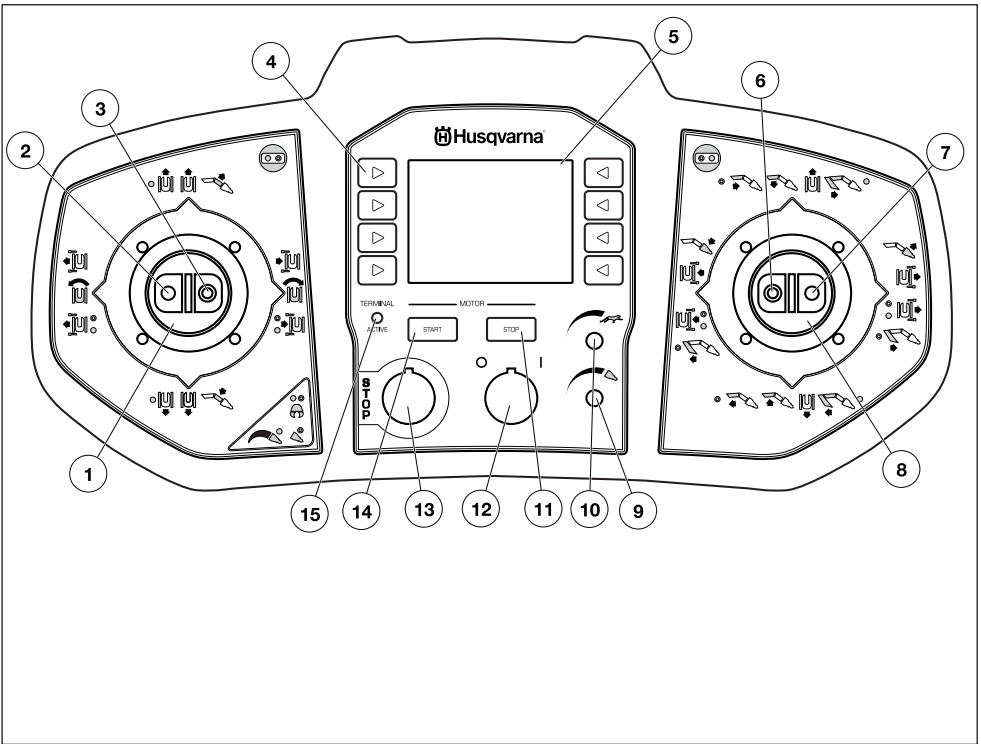
Stromkabel

Die Maschine ist über ein dreiphasiges Stromversorgungskabel mit der Hauptstromleitung verbunden. Die Bemessung des verwendeten Kabels ist von großer Bedeutung. Es ist z. B. wichtig, dass es die korrekte Querschnittsfläche in Bezug auf die Leitungslänge hat, um eventuellen Spannungsabfällen entgegenzuwirken. Die Richtwerte für die Kabelgröße finden Sie in der Tabelle „Richtwerte für die Verbindung zur Hauptstromleitung“ im Abschnitt „Technische Daten“.

Niederspannungskreis

Der Starkstrom wird in einem Gleichstrom/Wechselstrom-Modul auf Niederspannung reduziert. Hiermit werden das Steuersystem und Funktionen wie die Arbeitsbeleuchtung oder die Füllpumpe mit Strom versorgt.

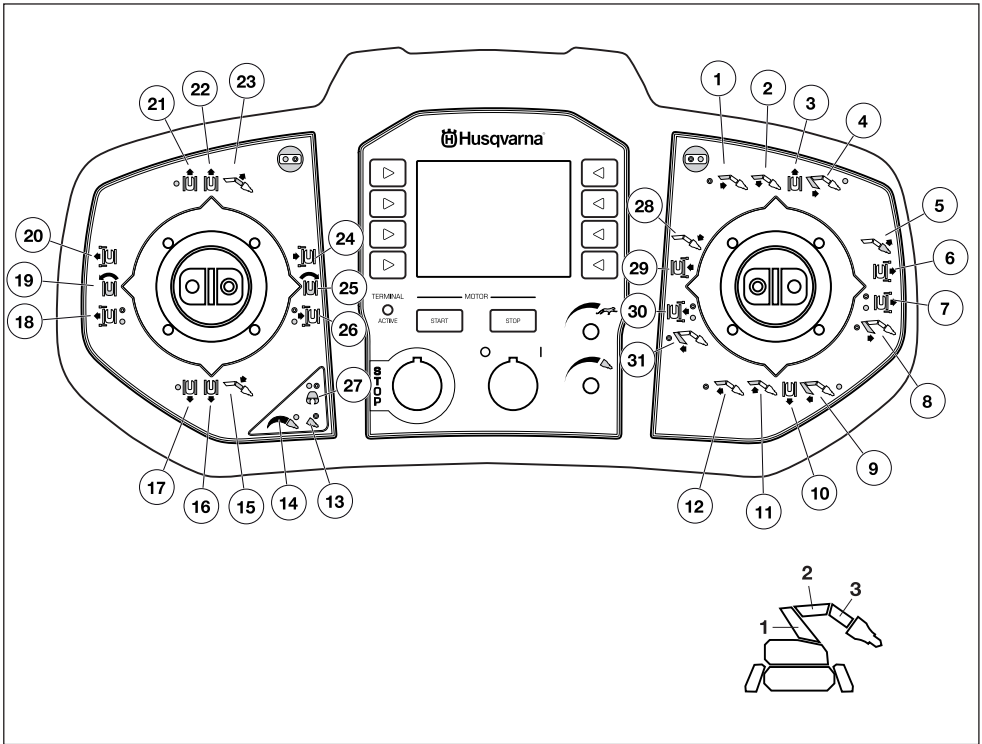
STEUERSYSTEM



Die Bedienungselemente der Fernsteuerung

- 1 Linker Joystick
- 2 Joystick links - linker Knopf
- 3 Joystick links - rechter Knopf
- 4 Menüknöpfe
- 5 Display
- 6 Joystick rechts - linker Knopf
- 7 Joystick rechts - rechter Knopf
- 8 Rechter Joystick
- 9 Druck/Regler für Hydraulikwerkzeug (Hammer/Schneider)
- 10 Regler für Fahrtgeschwindigkeit
- 11 Ausschalter für Motor
- 12 Hauptschalter
- 13 Maschinen-Stopp
- 14 Motorstartknopf
- 15 Leuchtdiode - Joysticks aktiv

STEUERSYSTEM



Symbole auf der Fernsteuerung

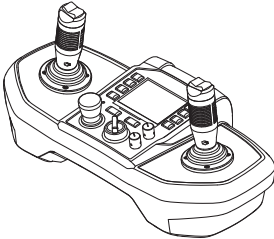
- | | | | |
|----|---|----|--|
| 1 | Arm 2 - Teleskop ausfahren (DXR310) | 16 | Linke Gleiskette rückwärts |
| 2 | Arm 2 absenken | 17 | Gleisketten rückwärts |
| 3 | Rechte Gleiskette vorwärts | 18 | Linken Vorder-/Hinter-Stützausleger absetzen |
| 4 | Arm 1 und Arm 2 ausfahren | 19 | Turm gegen den Uhrzeigersinn drehen |
| 5 | Werkzeug nach außen schwenken | 20 | Linke Stützausleger absetzen |
| 6 | Rechte Stützausleger absetzen | 21 | Gleisketten vorwärts |
| 7 | Rechten Vorder-/Hinter-Stützausleger absetzen | 22 | Linke Gleiskette vorwärts |
| 8 | Arm 1 ausfahren | 23 | Arm 3 hoch |
| 9 | Arm 1 und Arm 2 einfahren | 24 | Linke Stützausleger hoch |
| 10 | Rechte Gleiskette rückwärts | 25 | Turm im Uhrzeigersinn drehen |
| 11 | Arm 2 hoch | 26 | Linken Vorder-/Hinter-Stützausleger hoch |
| 12 | Arm 2 - Teleskop einfahren (DXR310) | 27 | Plakette - Schneidewerkzeug öffnen/schließen |
| 13 | Plakette - Maximale Werkzeugeistung | 28 | Werkzeug nach innen schwenken |
| 14 | Plakette - steuerbare Werkzeugeistung | 29 | Rechte Stützausleger hoch |
| 15 | Arm 3 absenken | 30 | Rechten Vorder-/Hinter-Stützausleger hoch |
| | | 31 | Arm 1 zurück |

STEUERSYSTEM

Allgemeines

Die Fernsteuerung, die Elektronikeinheit und die Regulierungsventile sind die Hauptkomponenten des Steuersystems. Die Signale der Fernsteuerung werden via Bluetooth oder via Kabel an die Maschine übermittelt. Durch die Umwandlung des Stroms in hydraulischen Druck übermittelt die Elektronikeinheit der Maschine die Signale über die Regulierungsventile zum Hydrauliksystem.

Fernsteuerung



Die Maschine wird über die Fernsteuerung bedient. Die Signalübertragung kann entweder kabellos, mittels Bluetooth, oder über Kabel durchgeführt werden.

Die Steuerung mit dem Joystick verhält sich proportional. Eine kleine Bewegung hat eine langsame Bewegung der entsprechenden Funktion zur Folge, eine größere Bewegung bedeutet, dass die Bewegungsgeschwindigkeit der Funktion proportional steigt.

Signalübertragung

Erkennungscode

Jede Maschine hat einen eindeutigen ID-Code. Bei der Lieferung ist die Fernsteuerung mit dem eindeutigen ID-Code der Maschine vorprogrammiert. Die Fernsteuerung kann umprogrammiert, umgepaart, werden, sodass eine andere Maschine damit gesteuert werden kann. Dies ist hilfreich, wenn eine Fernbedienung außer Betrieb gesetzt wird. Siehe Ausführungen im Kapitel „Einstellungen“ unter der Überschrift „Tuning“ und „Bluetooth® Radiomodule paaren“ für Informationen zur Änderung der Einstellungen.

Kabellose Signalübertragung

Die kabellose Signalübertragung nutzt die Bluetooth-Technologie.

Automatischer Frequenzsprung

Im Falle einer Kommunikationsstörung wird die Frequenz automatisch umgestellt, um eine störungsfreie Übertragung zu gewährleisten.

Signalübertragung über Kabel

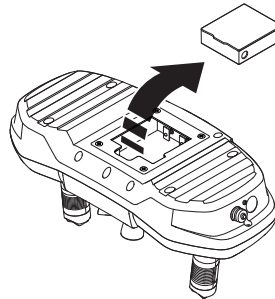
Durch den Anschluss eines Kabels wird die kabellose Signalübertragung gesperrt. Sobald Sie die Maschine über Kabel steuern wird der ID-Code der Fernsteuerung unterdrückt. Sie können die Fernsteuerung dann für andere Maschinen mit gleichem Steuersystem verwenden.

Batterie

Die Fernsteuerung wird mit einem Li-Ion-Akku betrieben. Die Laufzeit des Akkus nach Aufladung beträgt 8 bis 10 Stunden. Extreme Kälte beeinträchtigt die Kapazitätsleistung und Laufzeit des Akkus. Die Laufzeit hängt außerdem von der Verwendungszeit des Display ab. Um Energie zu sparen, schaltet das Display nach 20 Sekunden automatisch auf Energiesparmodus um. Nach 10 Minuten Inaktivität wird die Funkverbindung getrennt und die Fernsteuerung schaltet in den Standby-Modus. Schalten Sie das Display durch Drücken einer beliebigen Funktionstaste ein.

Ungefähr 30 Minuten vor dem Ende der Akkulaufzeit erscheint eine entsprechende Informationsmeldung auf dem Display. Wenn der Akku zu schwach ist kann die Fernsteuerung nicht eingeschaltet werden.

Aufladen des Akkus



Bevor Sie die Fernsteuerung zum ersten Mal in Betrieb nehmen, muss der Akku aufgeladen werden.

Die Aufladezeit bei einem leeren Akku beträgt ca. 2 bis 3 Stunden. Die Diode ist zu Beginn des Aufladevorgangs rot. Sobald der Akku vollständig aufgeladen ist, leuchtet sie grün. Auch wenn der Akku vollständig aufgeladen ist, versorgt das Ladegerät diesen mit Energie, um die Akkuleistung aufrechtzuerhalten, bis der Akku vom Ladegerät getrennt wird.

Sorgen Sie dafür, dass das Ladegerät vor Feuchtigkeit und Temperaturschwankungen geschützt ist.

Der Akku wird auch geladen, wenn das Terminal und das Gerät durch das Kommunikationskabel verbunden werden. Das Akkusymbol auf dem Display des Terminals zeigt den Ladestatus an.

Die Software der Maschine

Sollten Sie Probleme mit der Maschinensoftware haben oder Updates benötigen, kontaktieren Sie bitte Ihre Servicewerkstatt.

SICHERHEITSAUSRÜSTUNG DES GERÄTES

Allgemeines

Dieser Abschnitt beschreibt die Sicherheitskomponenten des Geräts und ihre Funktionen. Informationen zu Inspektion und Wartung finden Sie unter Wartung und Service“.

Die Maschine verfügt über Sicherheitseinrichtungen zum Schutz von Personen sowie für die Sicherung mechanischer Maschinenkomponenten. Einige der Sicherheitsfunktionen dienen der Erfüllung beider Ziele.



WARNUNG! Nehmen Sie keine Änderungen an den Sicherheitsvorrichtungen der Maschine vor. Überprüfen Sie regelmäßig ihre Funktionsfähigkeit. Die Maschine darf nicht mit defekten oder entfernten Schutzblechen, Schutzhauben, Sicherheitsschaltern oder anderen Sicherheitsvorrichtungen gefahren werden.

Personenschutz

Anzeige der Nullstellung

Ist beim Anschalten der Fernsteuerung einer der beiden Joysticks in einer Bewegungsposition, so wird jede Bewegung blockiert. Auf der Anzeige erscheint eine entsprechende Fehlermeldung. Schalten Sie die Fernsteuerung ab und anschließend wieder an.

Mit dieser Sicherheitsfunktion wird auch Fehlern des Spannungsteilers oder Kabelbeschädigungen vorgebeugt.

Spannungsbegrenzung

Mit der Spannungsbegrenzung wird verhindert, dass es bei Kabelbeschädigungen oder Kurzschlüssen zu unkontrolliertem Bewegungsverhalten der Maschine kommt.

Angezeigt wird die Überschreitung bzw. Unterschreitung der angegebenen Höchst- bzw. Mindestwerte. Bei einem Spannungspegel außerhalb des zulässigen Bereichs wird die Maschine abgeschaltet.

Joystickschutz

Mit dieser Sicherheitseinrichtung werden ungewollte Bewegungen verhindert. Hierfür wird der Steuerkreis gesperrt, wenn sich die Joysticks drei Sekunden lang in der Neutralstellung befinden.

Der Steuerkreis kann wieder mit dem linken Knopf auf dem rechten Joystick aktiviert werden. Die Aktivierung erfolgt nach dem Loslassen des Knopfs. Somit wird ein Festklemmen des Knopfs in der Aktivposition verhindert.

Blockierung der Funksignale

Wenn die Fernsteuerung zwei Minuten lang ohne Verbindung bleibt, werden alle Funksignale an die Elektronikinheit blockiert. Im Display wird eine Fehlermeldung eingeblendet. Bestätigen Sie die Meldung, um zum normalen Betrieb zurückzukehren.

Mit dieser Sicherheitsfunktion wird gewährleistet, dass der Bediener die richtige Fernsteuerung für die jeweilige Maschine verwendet. Dies ist insbesondere beim Betrieb mehrerer Maschinen am selben Arbeitsplatz von Bedeutung.

Erkennungscode

Fernsteuerung und Maschine sind durch einen vorprogrammierten Erkennungscode verbunden. Mit dem Erkennungscode wird sichergestellt, dass eine Fernsteuerung ausschließlich für die Bedienung einer bestimmten Maschine verwendet werden kann.

Beim Einsatz mehrerer Maschinen auf demselben Arbeitsplatz besteht die Gefahr, dass die Fernsteuerungen in Konflikt geraten.

Schließen Sie die Maschine und die Fernsteuerung an das Netz an. Betätigen Sie die Hupe, um zu ermitteln, welche Maschine mit der Fernsteuerung verbunden ist. Daraufhin gibt die verbundene Maschine ein akustisches Signal und blinkt dreimal. Schalten Sie die Fernsteuerung erst dann an, wenn Sie die damit verbundene Maschine mit absoluter Sicherheit identifiziert haben.

Erfolgt die Fernsteuerung durch Kabel, wird die Signalübertragung durch Erkennungscode unterdrückt, sodass eine einzige Fernsteuerung für die Bedienung unterschiedlicher Maschinen verwendet werden kann, solange diese über dieselbe Steuersystem-Version verfügen.

Automatischer Frequenzsprung

Im Falle einer Kommunikationsstörung wird die Frequenz automatisch umgestellt, um eine störungsfreie Übertragung zu gewährleisten.

Not-Aus/Maschinen-Stopp

Mit der Maschinen-Stopp-Taste auf der Fernsteuerung oder der Not-Aus-Taste an der Maschine kann die Stromzufuhr des Elektromotors unterbrochen werden.

Schutzerde

Die Maschine und ihre Komponenten sind mit Erdleitern im Stromversorgungskabel verbunden. Bei einer Störung sorgt eine Sicherung dafür, dass die Stromzufuhr unterbrochen wird.

Die Maschine muss an eine Stromquelle mit Schutzerde angeschlossen werden. Falls keine Erdleiter vorhanden sind oder diese falsch angeschlossen, abgefallen oder nur lose mit dem Anschluss verbunden sind, bleibt die Stromzufuhr bestehen und bei Berühren der Maschine besteht höchste Gefahr.

Sollte Grund zur Annahme bestehen, dass die Schutzerde beschädigt ist, muss die Maschine sofort abgeschaltet und das Stromversorgungskabel entfernt werden bis die Schutzerde ersetzt wurde.

Gerät immer durch einen Fehlerstromschutzschalter mit Personenschutz anschließen, d. h. ein Fehlerstromschutzschalter, der bei einem Erdschluss von 30 mA abschaltet.

SICHERHEITSAUSRÜSTUNG DES GERÄTES

Hydraulische Bremse

Die Hydraulikmotoren werden bei Standortwechsel und Transport des Geräts verwendet. Alle Hydraulikmotoren sind mit Bremsen ausgestattet. Diese Hydraulikmotoren enthalten Vorspannventile, die einen unkontrollierten Durchlauf durch den Motor verhindern, z. B. wenn sich die Maschine beim Transport in Schräglage befindet oder geparkt ist. Das Vorspannventil schließt die Tanköffnung sobald die Antriebsmotoren nicht in Betrieb sind.

Mechanische Bremse

Der Antriebsmotor der Maschine ist mit einer mechanischen Haltebremse ausgestattet. Die Maschine wird gestoppt, bis die Fahrfunktion aktiviert wird.

Verriegeln des Hauptschalters

Der Hauptschalter der Maschine kann mit einem Vorhängeschloss verriegelt werden, um ein Starten der Maschine durch Unbefugte zu vermeiden.

Mechanischer Schutz

Automatisches Phasenfolgerelais

Das automatische Phasenfolgerelais verhindert, dass der Elektromotor mit der falschen Drehrichtung startet, wodurch mechanische Schäden verursacht werden.

Motorschutz

Um eine Überlastung des Motors zu vermeiden, ist dieser mit bimetalischen Relais in der Motorverkleidung ausgestattet, die die Stromzufuhr zum Motor bei Überhitzung unterbrechen.

Bei einer Überhitzung des Motors ist der Einsatz der Werkzeuge nicht möglich. Die übrigen Funktionen der Maschine sind weiterhin bei halber Leistungsstärke betriebsbereit, um das Gerät im Bedarfsfall aus Gefahrenzonen zu evakuieren.

Sobald die Motortemperatur wieder auf normale Betriebstemperatur gesunken ist, sind alle Funktionen wieder betriebsbereit.

Der Softstarter der Maschine ist mit einem Ausschalter ausgestattet, der ausgelöst wird, sobald die Stromzufuhr über einen längeren Zeitraum zu hoch ist. Nach drei Minuten werden sämtliche Maschinenfunktionen wieder in ca. Ihre Normalposition gebracht.

Sicherungen

Sicherungen dienen neben dem Schutz der angeschlossenen Komponenten auch der Brandverhütung durch Defekte, Kurzschlüsse oder überlastete Elektronikkomponenten.

Überdruckventil

Das Hydrauliksystem der Maschine ist mit Überdruckventilen ausgestattet. Sie verhindern Überdruck innerhalb des Hydrauliksystems und die Überlastung der mechanischen Komponenten.

Pumpenventil

Das Pumpenventil leitet den Hydraulikfluss in einen Tank und sorgt für eine Druckentlastung des Hydrauliksystems. So gelangt kein Druck in die Zylinder und die Gefahr durch unvorhergesehene Bewegungen wird verhindert. Dies geschieht zum Beispiel nach dreisekündiger Inaktivität.

SICHERHEITSVORSCHRIFTEN

Schutzausrüstung

Persönliche Schutzausrüstung



WARNUNG! Bei der Benutzung des Gerätes muss die vorgeschriebene persönliche Schutzausrüstung angewendet werden. Die persönliche Schutzausrüstung beseitigt nicht die Unfallgefahr, begrenzt aber den Umfang der Verletzungen und Schäden. Bei der Wahl der Schutzausrüstung einen Fachhändler um Rat fragen.

Benutzen Sie immer:

- Schutzhelm.
- Gehörschutz.
- Schutzbrille oder Visier.
- Eng anliegende, kräftige und bequeme Kleidung tragen, die volle Bewegungsfreiheit gewährt.
- Schutzhandschuhe.
- Rutschfeste und stabile Stiefel oder Schuhe.
- Bei gesundheitsgefährdenden Luftbedingungen müssen Atemschutz, Gas- oder Schutzmasken getragen werden.
- Ein Erste-Hilfe-Set soll immer griffbereit sein.

Weitere Schutzmaßnahmen

- Bei absturz- bzw. einsturzgefährdeten Arbeiten sollen Absturzsicherungsmaßnahmen getroffen werden. Maschine und Bediener sollen jeweils mit Absturzsicherungen geschützt werden.
- Bei hohen Temperaturen sollen Hitzeschutzvorrichtungen und -kleidung verwendet werden.
- Der Sicherheitsbereich im Umfeld der Maschine muss mit Absperrungen gekennzeichnet werden.
- Bei Wartungsarbeiten soll die entsprechende Schutzausrüstung getragen werden.

Allgemeine Sicherheitshinweise



WARNUNG! Lesen Sie die Bedienungsanweisung sorgfältig durch und machen Sie sich mit dem Inhalt vertraut, bevor Sie das Gerät benutzen.

Da die Maschine in unterschiedlichen Umgebungen und bei verschiedenen Arbeiten eingesetzt wird, können nicht alle Risiken vorhergesehen werden. Gehen Sie stets mit Vorsicht und Vernunft vor. Vermeiden Sie Situationen, für die Sie sich nicht ausreichend qualifiziert fühlen. Falls Sie sich auch nach dem Lesen dieser Anweisungen nicht über die richtige Vorgehensweise im Klaren sind, sollten Sie einen Fachmann zu Rate ziehen, bevor Sie fortfahren.

Sie können sich jederzeit an Ihren Händler wenden, wenn Sie Fragen zur Verwendung der Maschine haben. Wir beraten Sie gerne dabei, wie Sie Ihre Maschine besser und sicherer einsetzen können.

Betrachten Sie die Sicherheitshinweise als Richtlinien sowie als Orientierungsfaden für weitere Sicherheitsmaßnahmen, falls Ihnen weitere Risikoquellen auffallen.

Lassen Sie die Maschine regelmäßig von Ihrem Husqvarna-Händler überprüfen und notwendige Einstellungen und Reparaturen vornehmen.

Betriebsleitung und Bediener

Die Betriebsleitung und der Bediener sind für Risikofrüherkennung und -vorbeugung zuständig. Ziel dabei ist, die Gefahren für Personal und Anlagen zu minimieren.

Verantwortungsbereiche

Betriebsleitung und Bediener sind für folgende Punkte verantwortlich:

- Einhaltung der einschlägigen nationalen und örtlichen Gesetzgebung sowie anderer Vorschriften. Gegenstand der Vorschriften können Schutzausrüstung, Gehörschutzmaßnahmen, Absperrungen usw. sein.
- Der Bediener besitzt die erforderliche Ausbildung und Erfahrung.
- In unfallgefährdeten Bereichen ist der Zutritt für Unbefugte verboten.
- Bei der Nutzung der Maschine ist der Aufenthalt im Sicherheitsbereich verboten.
- Alle Personen, die sich im Sicherheitsbereich aufhalten, sind entsprechend ausgebildet und verfügen über Schutzausrüstung.
- Die Maschine wird ausschließlich für den vorgesehenen Verwendungszweck eingesetzt.
- Beim Betrieb der Maschine werden die Sicherheitshinweise beachtet.
- Die Maschine ist ordnungsgemäß an ein Stromversorgungskabel angeschlossen und elektrisch gesichert.
- Der Bediener verfügt über wichtige Informationen über die Umgebung wie etwa Tragfähigkeit der Struktur oder Lage tragender Wände und Versorgungsleitungen.

Anforderungen an den Bediener:

- Der Bediener muss in die Funktionsweise, Eigenschaften und Grenzen der Maschine eingewiesen werden.
- Außerdem hat er die Aufgabe, potenzielle Gefahren vorwegzunehmen und die Angemessenheit des Sicherheitsbereichs zu beurteilen. Dabei soll stets vorsichtig und vernünftig gehandelt werden.
- Der Bediener sorgt dafür, dass bei Gefahren die Maschine abgeschaltet und nicht unbeabsichtigt wieder angeschaltet wird. Die Maschine darf erst dann wieder genutzt werden, wenn die Gefahr neutralisiert worden ist.
- Der Bediener darf keine seiner Reaktionsfähigkeit bzw. Urteilskraft einschränkenden Substanzen einnehmen.
- Der Bediener muss die für die jeweilige Situation geeignete Schutzausrüstung tragen.
- Außerdem sorgt er dafür, dass keine unbefugte Personen die Maschine bedienen, d.h. er darf die Fernsteuerung nicht unbeaufsichtigt lassen.

SICHERHEITSVORSCHRIFTEN

Vorgehensweise bei Unfällen

Für die Erstellung eines Aktionsplans und die Vermittlung der Vorgehensweisen bei Unfällen ist der Arbeitgeber verantwortlich. Höchste Priorität sind Maßnahmen zum Schutz von Personen; erst danach sollen Vorkehrungen zur Sicherung von Sachanlagen getroffen werden. Erste-Hilfe-Kenntnisse sollen vermittelt werden.

Maßnahmen bei Unfällen:

- Verschaffen Sie sich einen Überblick über die Gesamtlage. Gibt es Verletzte? Hält sich noch jemand in der Unfallstelle auf?
- Benachrichtigen Sie den Notdienst und geben Sie alle wichtigen Informationen weiter.
- Leisten Sie erste Hilfe und machen Sie einen Weg frei für das Rettungspersonal.
- Sorgen Sie dafür, dass Begleitpersonen mit den Verletzten zum Krankenhaus fahren.
- Sperren Sie die Unfallstelle ab.
- Benachrichtigen Sie die Betriebsleitung.
- Benachrichtigen Sie die Verwandten.
- Ermitteln Sie die Unfallursache.
- Treffen Sie Maßnahmen zur Vermeidung ähnlicher Unfälle.
- Melden Sie Beinahe-Unfälle bzw. Unfälle stets an Husqvarna Construction Products, unabhängig davon, ob die Unfallursache in der Maschine lag.

Allgemeine Arbeitsvorschriften



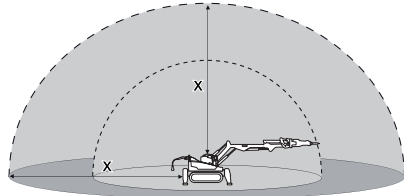
WARNUNG! Lesen Sie sämtliche Sicherheitshinweise und Anweisungen durch. Die Nichtbeachtung der Warnhinweise oder anderer Anweisungen kann zu Verletzungen bzw. zum Tod des Bedieners oder anderer Personen führen.

In diesem Abschnitt werden grundlegende Sicherheitsregeln vorgestellt. Die folgenden Informationen sind kein Ersatz für das Wissen, das ein professioneller Anwender durch seine Ausbildung und praktische Erfahrung erworben hat. Lassen Sie sich bei Unsicherheiten von einer Fachkraft beraten. Fragen Sie Ihren Fachhändler, Ihre Servicewerkstatt oder einen erfahrenen Anwender. Führen Sie keine Arbeiten aus, wenn Unsicherheiten bezüglich der richtigen Vorgehensweise bestehen.

Sicherheit im Arbeitsbereich

Sicherheitsbereich der Maschine

Bei der Nutzung der Maschine ist der Aufenthalt im Sicherheitsbereich verboten. Dies gilt auch für den Bediener.



Der Arbeitsbereich stimmt mit der Reichweite der Maschine überein. Dagegen hängt der Umfang des Sicherheitsbereichs von Arbeitsweise, Gegenstand, Untergrund usw. ab. Überprüfen Sie den Arbeitsplatz auf mögliche Gefahren hin. Bei Änderungen der Arbeitsumstände muss der Umfang des Sicherheitsbereichs erneut festgelegt werden.

Arbeitsplatz

- Legen Sie den Umfang des Sicherheitsbereichs fest und sperren Sie diesen ab. Bei der Nutzung der Maschine ist der Aufenthalt im Sicherheitsbereich verboten.
- Sorgen Sie dafür, daß der Arbeitsbereich ausreichend beleuchtet ist, damit Sie sicher arbeiten können.
- Die Maschine kann über große Entfernungen ferngesteuert werden. Die Maschine darf nur bei entsprechender Überwachung des Sicherheitsbereichs sowie der Maschine selbst bedient werden. Wenn die Maschine und ihr Risikobereich nicht ausreichend eingesehen werden können, sollte ein Kamerasystem installiert werden.
- Beseitigen Sie vor Beginn der Arbeiten alle Hindernisse im Arbeitsbereich.
- Gehen Sie bei Rutschgefahr aufgrund von Unebenheiten, losem Material, Ölspritzern, Eisbildung usw. besonders vorsichtig vor.
- Untersuchen Sie den Untergrund, tragende Strukturen usw., um Abstürze (Material, Geräte, Personen) und andere Gefahren zu vermeiden.
- Vergrößern Sie den Umfang des Sicherheitsbereichs bei Arbeiten auf hoch gelegenen Arbeitsplätzen wie Dächern, Plattformen usw. Legen Sie den Umfang des Sicherheitsbereichs auf Bodenhöhe und sperren Sie diesen ab. Stellen Sie sicher, dass kein abgebrochenes Material herunterfallen und Verletzungen verursachen kann.
- Die Maschine darf in explosionsgefährdeten Bereichen nicht eingesetzt werden. In feuergefährlichen Bereichen besteht stets die Gefahr einer Funkenbildung.
- Markieren Sie den Verlauf unterirdisch verlegter Versorgungsleitungen.
- In beengten Räumen können Staub und Gase schnell zu gesundheitsgefährdenden Luftbedingungen führen. Tragen Sie deshalb die entsprechende Schutzausrüstung und sorgen Sie stets für eine ausreichende Raumbelüftung.

SICHERHEITSVORSCHRIFTEN

Elektrische Sicherheit

- Überprüfen Sie, ob die Netzspannung mit der auf dem Maschinenschild angegebenen übereinstimmt.
- Stellen Sie sicher, dass die Maschine ordnungsgemäß geerdet ist.
- Alle Kabel und Anschlüsse kontrollieren. Beschädigte Versorgungskabel können den Betrieb der Maschine beeinträchtigen und Verletzungen verursachen. Verwenden Sie keine beschädigte Kabel oder Anschlüsse.
- Der Schaltschrank darf nicht geöffnet werden, wenn die Maschine an das Netz angeschlossen ist. Im Schaltschrank befinden sich Komponenten, die selbst bei ausgeschalteter Maschine Spannung führen.
- Gerät immer durch einen Fehlerstromschutzschalter mit Personenschutz anschließen, d. h. ein Fehlerstromschutzschalter, der bei einem Erdschluss von 30 mA abschaltet.
- Beim Betrieb unter Wasser darf die Maschine nicht so weit getaucht werden, dass die Gerätschaften dadurch beschädigt werden. Bei spannungsführender Maschine können außerdem Verletzungen die Folge sein.
- Stellen Sie sicher, dass das Stromversorgungskabel nicht überfahren wird. Gehen Sie bei der Fortbewegung sowie beim Ein- bzw. Ausklappen der Stützausleger besonders vorsichtig vor. Dabei besteht Stromschlaggefahr.
- Verwenden Sie keine aufgewickelten Kabel, um die Überhitzungsgefahr zu verringern.
- Schalten Sie bei Arbeitspausen oder Wartungsarbeiten stets die Maschine ab. Trennen Sie das Versorgungskabel vom Netz und legen Sie es so, dass es nicht unbeabsichtigt wieder angeschlossen werden kann.

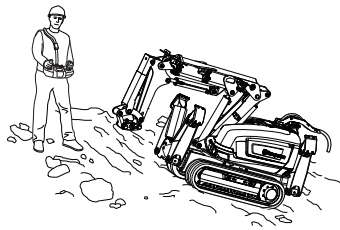
Persönliche Sicherheit



WARNING! Diese Maschine erzeugt beim Betrieb ein elektromagnetisches Feld. Dieses Feld kann sich unter bestimmten Bedingungen auf die Funktionsweise aktiver oder passiver medizinischer Implantate auswirken. Um die Gefahr für schwere oder tödliche Verletzungen auszuschließen, sollten Personen mit einem medizinischen Implantat vor der Nutzung dieser Maschine ihren Arzt und den Hersteller des Implantats konsultieren.

- Benutzen Sie die Maschine niemals, wenn Sie müde sind, Alkohol getrunken, Drogen oder Medikamente eingenommen haben, die Ihre Sehkraft, Ihr Urteilsvermögen oder Ihre Koordinierungsfähigkeit beeinträchtigen können.

- Tragen Sie persönliche Schutzausrüstung. Siehe die Anweisungen unter der Überschrift "Persönliche Schutzausrüstung".
- Chemikalien, wie Entfettungsmittel, Fette und Hydraulikflüssigkeiten können bei wiederholtem Hautkontakt Allergien auslösen. Vermeiden Sie daher den Hautkontakt und verwenden Sie entsprechende Schutzausrüstung.
- Beim Betrieb kann die Maschine Staub und Dünste mit gesundheitsgefährdenden Stoffen abgeben. Sie sollten daher das Material, das bearbeitet werden soll, genau kennen und die entsprechende Staub- oder Atemschutzmaske tragen.
Deshalb ist das Tragen einer Schutzmaske – insbesondere in schlecht belüfteten Räumen – unabdingbar. Unter Umständen kann das Befeuchten des Untergrunds zur Vermeidung von Staubwolken empfehlenswert sein.
- Achten Sie darauf, nicht mit der Steuerleitung oder dem Stromversorgungskabel zu stolpern.
- Verwenden Sie bei Umsturzgefahr die Fernsteuerung mit Kabel nicht. In diesem Fall darf der Bediener in keiner Weise mit der Maschine verbunden sein.
- Fehlsteuerung oder unvorhersehbare Ereignisse können zum Absturz von Brechgut führen. Halten Sie sich deshalb nie unterhalb des abzubrechenden Materials auf.
- Halte Sie sich nicht in Bereichen auf, in denen Quetschgefahr besteht. Es kann zu einem unkontrollierten Bewegungsverhalten der Maschine kommen. Halten Sie sich niemals unter einem ausgefahrenen Arm auf – selbst bei ausgeschalteter Maschine.
- Wenn die Maschine gestartet wird, kann sich der Ventilator des Kühlers zu drehen beginnen. Halten Sie niemals Ihre Hände in den Bereich des Ventilators!
- Stellen Sie vor Beginn der Arbeiten sicher, dass im Falle eines Unfalls ein Notruf z. B. durch ein Mobiltelefon möglich ist.
- Platzieren Sie sich bei Arbeiten auf ebenen Untergründen stets hinter oder neben der Maschine. Halten Sie sich bei Arbeiten auf unebenen Untergründen stets oberhalb der Maschine auf.



SICHERHEITSVORSCHRIFTEN

Betrieb

Allgemeines

- Die Maschine und die dazugehörigen Werkzeuge dürfen nur von ausgebildetem und befugtem Personal bedient werden.
- Setzen Sie niemals defekte Maschinen ein. Die Wartungs-, Kontroll- und Serviceanweisungen in diesem Handbuch sind sorgfältig zu befolgen.
- Störungen sind umgehend zu beseitigen. Die Maschine darf vor der Beseitigung der aufgetretenen Störungen nicht genutzt werden.
- Bei Funktionsunfähigkeit der Maschine Motor abschalten, ehe Sie sich der Maschine nähern.
- Die Maschine darf nur mit dem vom Hersteller empfohlenen Zubehör verwendet werden.
- Ohne Genehmigung des Herstellers dürfen an der Maschine unter keinen Umständen Konstruktionsänderungen vorgenommen werden. Stets Originalzubehör verwenden. Unzulässige Änderungen und/oder Zubehörteile können zu schweren Verletzungen oder tödlichen Unfällen von Anwendern oder anderen Personen führen.
- Nehmen Sie keine Änderungen an den Sicherheitsvorrichtungen der Maschine vor. Überprüfen Sie regelmäßig ihre Funktionsfähigkeit. Die Maschine darf nicht mit defekten oder entfernten Schutzblechen, Schutzhauben, Sicherheitsschaltern oder anderen Sicherheitsvorrichtungen gefahren werden.
- Überprüfen Sie, dass alle Muttern und Schrauben richtig angezogen sind.
- Die Maschine ist sauber zu halten. Die Lesbarkeit aller Schilder und Aufkleber muss gewährleistet werden.
- Beachten Sie beim Austauschen von Werkzeugen die Anweisungen der Maschine sowie der jeweiligen Werkzeuge.
- Unterbrechen Sie die Stromversorgung, wenn Sie die Fernsteuerung abnehmen oder die Maschine unbeaufsichtigt lassen möchten.
- Die Maschine wird nicht dadurch stärker, dass der Steuerhebel mit hoher Kraftanwendung bedient wird. Im Gegensatz kann dies zu übermäßigem Verschleiß führen.
- Heben Sie nicht die Fernsteuerung am Steuerhebel.

Schulungen

Die Schulungen sollen von erfahrenen Bedienern durchgeführt werden, denen die Aufsicht der auszubildenden Bediener anvertraut werden kann.

- Dabei soll das Anhalten der Maschine mit dem Stopp-Knopf geübt werden. Auch das Manövrieren der Maschine in verschiedene Richtungen sowie auf unterschiedlichen Untergründen (auch mit Unebenheiten) soll Teil der Schulungen sein.
- Testen Sie die Stabilität der Maschine unter kontrollierten Umständen. Üben Sie auch die Räumung des Arbeitsbereichs.
- In den Schulungen sollen die Grenzen in Bezug auf Reichweite, Kapazität und Stabilität der Maschine sowie der sichere Umgang damit vermittelt werden.

Manövrieren

Allgemeines

- Beim Einsatz mehrerer Maschinen auf demselben Arbeitsplatz besteht die Gefahr, dass die Fernsteuerungen in Konflikt geraten. Schließen Sie die Maschine und die Fernsteuerung an das Netz an. Betätigen Sie die Hupe, um zu ermitteln, welche Maschine mit der Fernsteuerung verbunden ist. Daraufhin gibt die verbundene Maschine ein akustisches Signal und blinkt dreimal. Schalten Sie die Fernsteuerung erst dann an, wenn Sie die damit verbundene Maschine mit absoluter Sicherheit identifiziert haben.
- Betreten Sie den Sicherheitsbereich nur bei ausgeschalteter Fernsteuerung und abgestelltem Motor.
- Niemals die Maschine unbeaufsichtigt mit laufendem Motor stehen lassen.
- Bei der Nutzung besteht Kippgefahr. Die Maschine soll in einer möglichst waagerechten Stellung und bei vollständig ausgeklappten Stützausleger genutzt werden.
- In manchen Situationen kann die Erkennung der Vorder- und Rückseite der Maschine schwierig sein. Achten Sie in einem solchen Fall auf die Richtungsmarkierungen an den Seiten der Maschine.
- Nach beendeter Arbeit Arm auf dem Boden ablegen, ehe Sie die Maschine abschalten.

Stützausleger/Planierschild

- Bei angehobenen Stützauslegern/Planierschildern sollte der Arm eingefahren sein, um die Umsturzgefahr der Maschine zu minimieren.
- Es kann passieren, dass die Stützausleger/Planierschilder der Maschine vom Boden abheben, insbesondere bei der Arbeit mit Hydraulikhammer und Schaufel. Je stärker die Maschine angehoben wird, desto größer ist die Belastung für den restlichen Stützmechanismus.
- Aufgrund von Durchschlägen ist die Umsturzgefahr oder Gefahr einer harten Landung der Maschine auf den Stützauslegern/Planierschildern bei der Arbeit mit dem Hydraulikhammer größer. Treffen Sie die erforderlichen Sicherheitsvorkehrungen, um Verletzungen oder Beschädigungen zu vermeiden.

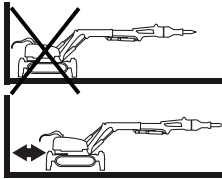
Rotationsfunktion

- Bei einem Ausfall des Rotationsmechanismus kann es zu einem unkontrollierten Drehen des oberen Maschinenteils kommen, was zu Verletzungen und Sachbeschädigungen führen kann. Beachten Sie den Sicherheitsabstand.
- Die Maschine ist in der Vorwärts- und Rückwärtsbewegung am stabilsten. Soll der obere Maschinenteil quer zum Unterteil gedreht werden, so müssen die Stützausleger ausgeklappt und der Arm zum Boden hin gefahren werden.
- Mitunter kann die Rotationsrichtung nicht eindeutig erkannt werden. Lassen Sie die Maschine zunächst langsam rotieren, bis Sie die Rotationsrichtung ermittelt haben.

SICHERHEITSVORSCHRIFTEN

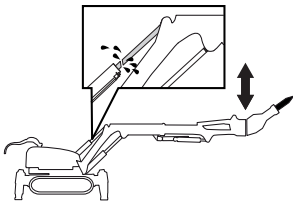
Armsystem

- Weder das Armsystem noch die Rotationsfunktion dürfen bei Abbruch- oder Zerstörungsarbeiten eingesetzt werden.
- Betätigen Sie den Arm nicht bei angehobenen Stützauslegern/Planierschilden. Die Stützausleger/Planierschilde erhöhen die Stabilität der Maschine und verringern die Umsturzgefahr.
- Bei vollständig ausgefahrenem Arm sind die Belastung und die Kippgefahr höher. Platzieren Sie die Maschine möglichst nah am abzubrechenden Gegenstand.
- Verwenden Sie keine fest verankerten Bauteile (wie z. B. Wände) als Stütze, um die Brechkraft zu erhöhen. Dabei könnten Maschine und Werkzeug überlastet werden.

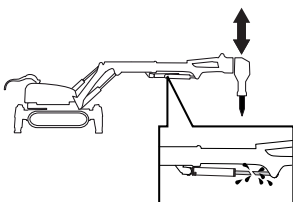


- Steuern Sie die Zylinder nicht bis zu den äußersten Positionen (in beiden Richtungen), um eine Überlastung zu vermeiden. Lassen Sie stets einige Zentimeter Abstand bis zur äußersten Position. So kann die Hydraulikflüssigkeit wirksamer Belastungen und Schwingungen abfangen.
- Zwei Positionen stellen eine besonders große Belastung für die Zylinder dar.

Zylinder 1 und 2 werden bis zur äußersten Position gefahren und der Hydraulikkammer ist nach oben gerichtet. Fahren Sie die Zylinder nicht bis zur äußersten Position.



Zylinder 3 wird bis zur äußersten Position gefahren und der Hydraulikkammer ist nach unten gerichtet. Fahren Sie die Zylinder nicht bis zur äußersten Position.



DXR310

- Der Teleskoparm darf nicht verwendet werden, um Druck gegen den abzureißenden Gegenstand auszuüben.

Absturzgefährdete Arbeitsplätze

- Gefährliche Untergründe, fehlerhafte Bedienung usw. können die Rutschgefahr erhöhen. Gehen Sie bei Arbeiten an Gräben oder erhöhten Arbeitsplätzen besonders vorsichtig vor.
- In solchen Fällen sollen die Maschine und die daran angebauten Werkzeuge gesichert werden.
- Stellen Sie sicher, dass die Maschine stabil steht und sich nicht dem Grabenrand nähert.
- Stellen Sie sicher, dass der Untergrund, auf dem die Maschine steht, über die erforderliche Tragfähigkeit verfügt. Die Schwingungen können sich negativ auf die Tragfähigkeit auswirken.

Unebenheiten

- Klappen Sie auf unebenen Untergründen die Stützausleger so aus, dass sie nur knapp über dem Untergrund stehen.
- In bestimmten Fällen kann der Arm dazu verwendet werden, um das Antriebsgetriebe über Unebenheiten zu befördern. Um die Umsturzgefahr zu verringern, darf der Arm weder rotiert noch angehoben werden.
- Auf unebenen Untergründen ist die Gefahr größer, dass die Maschine umkippt. Fahren Sie deshalb den Arm nach innen, um den Gleichgewichtspunkt in Richtung Maschinenmitte zu verlegen und somit die Umsturzgefahr zu verringern.
- Auf Untergründen mit geringer Tragfähigkeit kann die Maschine unkontrolliert die Bewegungsrichtung ändern oder sogar umkippen. Überprüfen Sie deshalb vor dem Einsatz der Maschine die Tragfähigkeit sowie weitere Merkmale des Untergrunds. Achten Sie dabei auch auf Lücken oder Öffnungen, die von Materialien mit geringer Tragfähigkeit verdeckt sind.
- Zwischen den Gleisketten und einem glatten Untergrund ist die Reibung sehr gering. Vermindert wird diese außerdem durch Wasser, Staub- oder andere Schmutzpartikel. Bei der Festlegung des Umfangs des Sicherheitsbereichs ist zu beachten, dass eine geringe Reibung mit einer höheren Rutschgefahr verbunden ist.

Arbeiten in beengten Räumen

- In beengten Räumen kann mitunter die Arbeit mit ausgeklappten Stützauslegern unmöglich sein. Dadurch wird die Stabilität der Maschine beeinträchtigt. Berücksichtigen Sie diese Umstände beim Einsatz der Maschine. Wird der Arm über die von den Stützauslegern definierte Grenze gefahren, so erhöht sich die Umsturzgefahr.
- Für den Einsatz in beengten Räumen kann die Breite der Gleisketten reduziert werden. Allerdings ist dies mit einer höheren Umsturzgefahr verbunden. Wird der Arm über die von den Stützauslegern definierte Grenze gefahren, so erhöht sich die Umsturzgefahr.

SICHERHEITSVORSCHRIFTEN

Untergrund mit Gefälle

- Untergründe mit Gefälle, Treppen, Rampen usw. stellen eine große Gefahrenquelle dar. Auf Untergründen mit einem Gefälle von über 30° besteht Umsturzgefahr.
- Die Gefahr kann dadurch verringert werden, dass das Armsystem und die Stützausleger in eine möglichst niedrige Position gebracht werden.
- Vermeiden Sie auf Untergründen mit Gefälle gleichzeitige Vorwärts-/Rückwärts- und Rotationsbewegungen, um ein unkontrolliertes Verhalten der Maschine auszuschließen.
- Fahren Sie auf Gefällen nicht seitwärts; empfohlen wird nur die Auf- und Abwärtsbewegung. Zudem soll auf Gefällen sichergestellt werden, dass der Arm stets aufwärts gerichtet ist.
- Stellen Sie sich auf Untergründen mit Gefälle stets oberhalb der Maschine. Die Maschine könnte kippen.
- Befestigen Sie die Maschine bei Rutschgefahr.
- Überprüfen Sie Rampen und Treppen auf ihre Tragfähigkeit hin.

In der Nähe von Kanälen und Rohren

- Markieren Sie den Verlauf unterirdisch verlegter Versorgungsleitungen. Stellen Sie sicher, dass Stromkabel und -leitungen isoliert sind.
- Die Maschine sollte nicht in der Nähe von Kabeln und Leitungen über Kopfhöhe eingesetzt werden. Der Strom kann über größere Distanzen 'springen'.

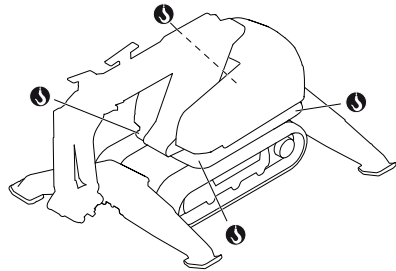
Herunterfallen von Material

- Achten Sie beim Schneiden auf sich lösende Teile. Benutzen Sie die Schutzausrüstung und beachten Sie den Sicherheitsabstand.
- Die Schwingungen des Hydraulikhammers können Risse verursachen oder Brechgut unkontrolliert lösen, was zu Verletzungen und Sachbeschädigungen führen kann. Beachten Sie den Sicherheitsabstand.

Transport und Aufbewahrung

Heben der Maschine

- Beim Heben der Maschine besteht die Gefahr, dass Personen verletzt oder die Maschine bzw. andere Gegenstände beschädigt werden. Legen Sie den Umfang des Sicherheitsbereichs fest und stellen Sie sicher, dass sich keine Personen beim Hebevorgang darin befinden.
- Verwenden Sie dabei eine zugelassene Hebeeinrichtung, um Maschinenteile zu sichern und zu heben. Stellen Sie außerdem sicher, dass die Maschinenteile mit der entsprechenden Ausrüstung mechanisch befestigt sind.
- Fahren Sie das Armsystem zurück. Der Gleichgewichtspunkt soll in Richtung Maschinenmitte verlegt werden.
- Verbunden werden Hebevorrichtung und Maschine mithilfe von Ringschrauben.



- Heben Sie die Maschine vorsichtig. Achten Sie auf das Gleichgewicht der Hebevorrichtung. Droht die Maschine umzukippen, verwenden Sie eine andere Hebevorrichtung oder ändern Sie die Position des Armsystems.
- Achten Sie beim Hebevorgang darauf, dass keine Maschinenteile oder andere Gegenstände beschädigt werden.

SICHERHEITSVORSCHRIFTEN

Beladen und Entladen mit einer Rampe

- Die Rampe muss unbeschädigt sein und die entsprechende Größe besitzen.
- Überprüfen Sie die Rampe auf Ölreste oder andere Verschmutzungen hin, die die Rutschgefahr erhöhen könnten.
- Die Rampe muss an Fahrzeug und Boden befestigt sein. Außerdem muss sichergestellt werden, dass das Transportfahrzeug nicht unkontrolliert in Bewegung geraten kann.

Transport

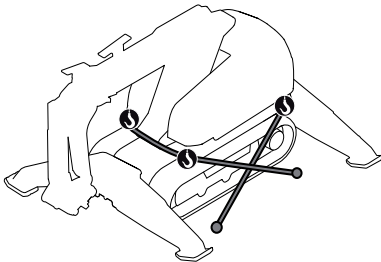
- Der Transport darf nur in einem Pritschenwagen oder einem Anhänger erfolgen. Dabei muss auf das Maschinengewicht geachtet werden (siehe Typenschild). Die Fernsteuerung muss beim Transport geschützt werden.
- Informieren Sie sich über diesbezügliche Vorschriften in der betreffenden Straßenverkehrsordnung.

Position der Maschine auf der Ladefläche

- Befestigen Sie die Maschine am vorderen Rand der Ladefläche, um die Rutschgefahr während der Fahrt zu verringern.
- Fahren Sie das Armsystem so weit wie möglich herunter, sodass es auf der Ladefläche ruht. Klappen Sie die Stützausleger aus, ohne dass die Maschine dabei gehoben wird.

Fracht befestigen

- Befestigen Sie die Maschine mit Spannbändern. Achten Sie dabei darauf, dass durch die Spannbänder keine Maschinenteile beschädigt werden. Es wird empfohlen, die Maschine mit einer Plane zu bedecken.



- Werkzeuge und andere bewegliche Teile sollen mit separaten Spannbändern befestigt werden.
- Vergewissern Sie sich während der Fahrt regelmäßig, dass die Fracht richtig befestigt ist.

Verwahrung

- Bauen Sie das Werkzeug ab.
- Fahren Sie das Armsystem zurück, um den Gleichgewichtspunkt zu senken und möglichst wenig Platz einzunehmen.
- Bewahren Sie das Gerät für Kinder und Unbefugte unzugänglich in einem abschließbaren Raum auf.
- Lagern Sie die Maschine und die dazugehörigen Werkzeuge an einem trockenen, frostsicheren Ort.
- Der Hauptschalter der Maschine kann mit einem Vorhängeschloss verriegelt werden, um ein Starten der Maschine durch Unbefugte zu vermeiden.

Abschleppen

Die Maschine ist nicht darauf ausgelegt, abgeschleppt zu werden. Bei einer Druckentladung der Maschine wird die Handbremse angezogen und die Gleisketten können nicht mehr rollen. Schleppen Sie die Maschine nur dann ab, wenn ihre Lage ein Risiko darstellt und keine andere Lösung für den Transport gefunden werden kann. Schleppen Sie die Maschine über einen möglichst kurzen Abstand ab.

- Klappen Sie vorab die Stützausleger ein. Diese könnten sonst stecken bleiben oder beschädigt werden.
- Um die Belastung für das Abschleppfahrzeug und seine mechanischen Komponente zu verringern, glätten Sie vorab den zurückzulegenden Transportweg.
- Wenn möglich, ziehen Sie die Maschine in die Richtung der Gleisketten.
- Das Abschleppfahrzeug muss für den Transport der Maschine geeignet sein.
- Beim Transport könnten sich Teile der Maschine lösen. Beachten Sie den Sicherheitsabstand.

SICHERHEITSVORSCHRIFTEN

Wartung und Service

Die meisten Unfälle ereignen sich bei der Störungsbehebung, dem Service oder der Wartung der Maschine, weil das Wartungspersonal sich hierfür in den Sicherheitsbereich der Maschine aufhalten muss. Unfälle können allein dadurch verhindert werden, dass man derartige Einsätze sorgfältig plant und dabei vorsichtig vorgeht. Siehe hierfür auch "Maßnahmen vor Wartungs-, Service- und Fehlerbehebungsarbeiten" im Abschnitt "Wartung und Service".

- Nehmen Sie keine Reparaturen vor, wenn Sie nicht über die entsprechenden Kenntnisse verfügen.
- Der Bediener darf nur die Wartungs- und Servicearbeiten ausführen, die in dieser Bedienungsanleitung beschrieben sind. Größere Eingriffe sind von einer autorisierten Servicewerkstatt auszuführen.
- Beim Service und der Wartung der Maschine ist die entsprechende Schutzausrüstung zu tragen. Zudem sollen die Maschinenkomponenten gesichert werden.
- Arbeiten am elektrischen und Hydrauliksystem sind ausschließlich von ausgebildetem Personal vorzunehmen.
- Geben Sie mithilfe von Schildern deutlich zu erkennen, dass gerade Wartungsarbeiten stattfinden.
- Muss die Maschine während der Wartungsarbeiten nicht angeschaltet werden, trennen Sie das Versorgungskabel vom Netz und legen Sie es so, dass es nicht unbeabsichtigt wieder angeschlossen werden kann.
- Vergewissern Sie sich vor dem Öffnen bzw. Entfernen des Schalterschrank oder anderer Strom führender Komponenten, dass das Stromversorgungskabel nicht angeschlossen ist.
- Schlauch- und Leitungsanschlüsse können trotz ausgeschaltetem Motor und getrenntem Stromversorgungskabel unter Druck bleiben. Stets muss davon ausgegangen werden, dass die Hydraulikschläuche unter Druck stehen. Diese müssen deshalb mit größter Vorsicht geöffnet werden. Vor dem Trennen der Schläuche sollen durch Abstützen des Armsystems auf dem Untergrund eine Druckentlastung herbeigeführt und der Elektromotor abgeschaltet werden.
- Das Auslaufen von Hydraulikflüssigkeit durch eine undichte Stelle darf nie mit der Hand gestoppt werden. Fein verteilte Hydraulikflüssigkeit unter Hochdruck kann unter die Haut dringen und schwere Verletzungen verursachen.
- Beim Abmontieren der Maschinenkomponenten könnten sich schwere Teile lösen und herunterfallen. Sichern Sie bewegliche Teile, bevor Sie Schrauben oder Hydraulikschläuche lösen.
- Verwenden Sie dabei eine zugelassene Hebeeinrichtung, um Maschinenteile zu sichern und zu heben.

- Beim Einsatz der Maschine erhitzen sich unterschiedliche Teile erheblich. Fangen Sie mit der Wartung erst dann, wenn die Maschine heruntergekühlt ist.
- **Sorgen Sie für einen sauberen und gut ausgeleuchteten Arbeitsbereich.** Durch zugestellte oder dunkle Arbeitsbereiche steigt die Unfallgefahr stark an.
- Bei falsch verbundenen Anschlüssen, Kabeln oder Schläuchen kann es zu einem fehlerhaften Bewegungsverhalten der Maschine kommen. Gehen Sie deshalb beim Probetrieb vorsichtig vor und schalten Sie bei einer Störung umgehend die Maschine ab.

SICHERHEITSVORSCHRIFTEN

Externe Umwelteinflüsse

Temperatur

Die Außentemperatur, sowohl Hitze als auch Kälte, beeinflusst die Betriebszuverlässigkeit der Maschine. Temperaturschwankungen erhöhen zudem das Risiko von Kondensation innerhalb des Maschinentanks.

Hitze

HINWEIS! Bei warmen Außentemperaturen besteht erhöhtes Risiko durch Überhitzung. Hierdurch können sowohl das Hydrauliksystem als auch die elektronischen Komponenten der Maschine beschädigt werden.

Die maximale Betriebstemperatur für Hydraulikflüssigkeit ist 90°C. Durch Überhitzung entstehen Ablagerungen innerhalb der Flüssigkeit, die zu erhöhter Abnutzung, beschädigten Dichtungen und Undichtigkeiten führen. Überhitzte Hydraulikflüssigkeit kann keine ausreichende Schmierung gewährleisten, was zu verminderter Leistungsfähigkeit der Maschine führt.

Wie man Überhitzung verhindert:

- Sorgen Sie dafür, dass die Maschine, im Besonderen der Kühler, stets sauber ist.
- Sorgen Sie bei Arbeiten in geschlossenen Räumen für eine gute Durchlüftung des Arbeitsbereichs.
- Strahlungswärme kann örtliche Erwärmung verursachen, die in bestimmten Teilen der Maschine zu Schäden führt. Um Beschädigungen zu vermeiden, blenden Sie gefährdete Komponenten ab.
- Wenn die Umgebungstemperatur über 40 °C (104 °F) steigt, ist zusätzliche Kühlung erforderlich. Versorgen Sie das Gerät mit stetiger Zwangskühlung durch Druckluft.

Wie man Schäden an der Maschine verhindert:

- Tauschen Sie regelmäßig und häufig die Hydraulikflüssigkeit sowie die Filter aus.
- Überprüfen Sie die Dichtungen der Maschine, um Verunreinigungen innerhalb des Hydrauliksystems durch beschädigte Dichtungen zu vermeiden.
- Setzen Sie die Gummigleisketten keinen Temperaturen von über 70°C aus. Bei höheren Außentemperaturen sollten Stahlgleisketten verwendet werden.

Kälte

Verwenden Sie auf keinen Fall den maximalen Pumpendruck, wenn die Temperatur der Hydraulikflüssigkeit unter 10°C liegt. Warten Sie, bis sich die Maschine langsam aufgewärmt hat. Wärmen Sie den unteren Bereich durch Inbetriebnahme der Gleisketten bei ausgeklappten Stützauslegern auf, zunächst langsam, dann immer schneller werdend. Bewegen Sie den oberen Teil der Maschine vor und zurück und nehmen Sie alle Zylinder des Armsystems ohne Belastung in Betrieb. Die Maschine ist betriebsbereit, wenn ihre Temperatur (Hydraulikflüssigkeit) auf ca. 40 °C angestiegen ist.

Feuchtigkeit

Bei Arbeiten in feuchter Umgebung sollte der Bediener sicherstellen, dass die Elektronikkomponenten, wie z. B. Anschlüsse, nicht mit Wasser in Berührung kommen.

Beim Betrieb unter Wasser darf die Maschine nicht so weit getaucht werden, dass die Gerätschaften dadurch beschädigt werden. Bei spannungsführender Maschine können außerdem Verletzungen die Folge sein.

Staub und Partikel

Staub und Partikel können den Kühler der Maschine blockieren, was zu Überhitzung und erhöhter Abnutzung der Lager und Wellen führt. Reinigen und schmieren Sie die Maschine regelmäßig.

Das Hydrauliksystem reagiert äußerst sensibel auf Fremdkörper und Verunreinigungen. Kleine Partikel können Betriebsstörungen und erhöhte Abnutzung innerhalb der Komponenten verursachen.

Große Gefahr für Verunreinigungen besteht bei Service- und Reparaturarbeiten bei geöffnetem Hydrauliksystem.

So können Verunreinigungen des Hydrauliksystems vermieden werden:

- Reinigen Sie die Maschine regelmäßig, besonders vor der Durchführung von Service- und Reparaturarbeiten sowie dem Austausch von Werkzeugen.
- Führen Sie tägliche Inspektionen durch.
- Lassen Sie das Gerät regelmäßig warten.

STARTEN UND STOPPEN

Vor dem Start

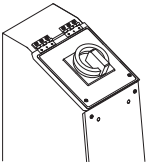
Die folgenden Punkte sollten bei Arbeiten auf einer neuen Baustelle sowie täglich vor Arbeitsbeginn beachtet werden:

- Führen Sie tägliche Inspektionen durch.
- Überprüfen Sie die Maschine nach Transportschäden.
- Überprüfen Sie, ob die Sicherheitsfunktionen der Maschine intakt sind. Informationen hierzu finden Sie im Abschnitt „Die Sicherheitsfunktionen der Maschine“ im Kapitel „Allgemeine Arbeitsvorschriften“.
- Überprüfen Sie, ob die Stromversorgungs- und Betriebskabel intakt und ausreichend abgemessen sind.
- Überprüfen Sie, ob die Hauptstromleitung kompatibel mit der Maschine ist und geeignete Sicherungen verwendet werden.
- Gerät immer durch einen Fehlerstromschutzschalter mit Personenschutz anschließen, d. h. ein Fehlerstromschutzschalter, der bei einem Erdschluss von 30 mA abschaltet.
- Stellen Sie sicher, dass die Not-Aus- oder die Maschinen-Stopp-Taste zurückgesetzt ist.
- Überprüfen Sie, ob keine Werkzeuge oder andere Objekte auf der Maschine liegengelassen wurden.

Starten

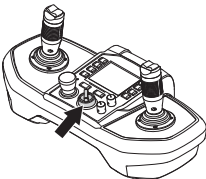
Die Maschine anschließen

- Schließen Sie die Maschine an eine dreiphasige Stromversorgung an.
- Schalten Sie den Hauptschalter der Maschine ein.



Die Fernsteuerung in Betrieb nehmen

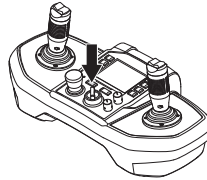
- Stellen Sie den Schalter auf die Position AN (I). In dieser Schalterposition wird die Fernsteuerung mit Strom versorgt. Es wird eine Verbindung zur Maschine hergestellt. Dies wird durch ein schnelles blaues Blinken die Leuchtdiode an der Fernsteuerung angezeigt. Der Standby-Modus wird durch ein Blinken mit längeren Intervallen angezeigt.



- Defekte oder nicht ordnungsgemäß funktionierende Maschinenfunktionen werden durch eine Fehlermeldung beim Starten der Maschine auf dem Display angezeigt. Nähere Informationen hierzu finden Sie unter dem Abschnitt „Fehlermeldungen“ im Kapitel „Fehlerbehebung“.

Den Elektromotor starten

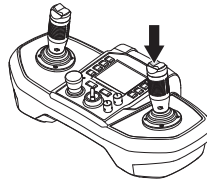
- Der Elektromotor wird durch Drücken des Startknopfes gestartet.



- Beim Einsatz mehrerer Maschinen auf demselben Arbeitsplatz besteht die Gefahr, dass die Fernsteuerungen in Konflikt geraten. Betätigen Sie die Hupe, um zu ermitteln, welche Maschine mit der Fernsteuerung verbunden ist. Daraufhin gibt die verbundene Maschine ein akustisches Signal und blinkt dreimal. Schalten Sie die Fernsteuerung erst dann an, wenn Sie die damit verbundene Maschine mit absoluter Sicherheit identifiziert haben.
- Wählen Sie den gewünschten Betriebsmodus (Arbeit oder Transport)

Steuereinheiten aktivieren

- Drücken Sie den linken Knopf auf dem rechten Joystick, um die Betriebsfunktionen der Fernsteuerung zu aktivieren. Die Fernsteuerung befindet sich nun im Arbeitsmodus. Dies wird durch ein permanentes blaues Leuchten der Leuchtdiode an der Fernsteuerung angezeigt.



- Werden innerhalb von 3 Sekunden keine Steuerelemente betätigt, werden die Betriebsfunktionen automatisch gesperrt. Um in den Arbeitsmodus zurückzukehren, drücken Sie den linken Knopf auf dem rechten Joystick.
- Der Steuerhebel muss sich in Neutralstellung befinden.

Stoppen

- Fahren Sie das Armsystem nach unten und setzen Sie es auf dem Boden auf.
- Bringen Sie alle Steuerelemente in Neutralstellung.
- Drücken Sie den Stopp-Knopf.
- Stellen Sie den Hauptschalter auf die Position AUS (O).

Abschlussinspektion

Es kann von Vorteil sein, die tägliche Inspektion direkt nach Abschluss der Arbeiten durchzuführen. Falls Sie einen Defekt entdecken, bewahrt Sie das vor einem Betriebsausfall am nächsten Tag.

Betriebsmodi

Die Maschine kann in zwei verschiedenen Modi betrieben werden: Transport und Arbeit. In diesem Abschnitt werden alle Funktionen dieser Betriebsmodi beschrieben.

Arbeitsmodus

In diesem Modus können Sie alle Funktionen ausschließlich der Gleisketten und Stützausleger bedienen.

Transportmodus

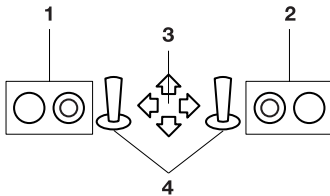
Dieser Modus ist in drei Untermodi aufgeteilt.

- **Einhändig:** Gleisketten, Stützausleger, Turm und bestimmte Armfunktionen können betätigt werden. Die Gleisketten werden vollständig mit dem linken Joystick bedient.
- **Zweihändig:** Gleisketten und Stützausleger können betätigt werden. Gleisketten werden unabhängig voneinander mit jedem Joystick bedient.
- **Kriechen:** Gleisketten, Turm und alle Armfunktionen können betätigt werden. Gleisketten werden mit dem linken Joystickknopf betätigt. Es kann nur vorwärts oder rückwärts geradeaus gefahren werden. Die Geschwindigkeit kann mit dem Werkzeuggeschwindigkeitspotentiometer geregelt werden.

Falls für 3 Sekunden keine Steuerungselemente betätigt werden, schaltet die Maschine automatisch in den Leerlaufmodus um. In diesem Modus wird Hydrauliköl in den Tank gepumpt; in dieser Phase herrscht kein Druck in den Zylindern.

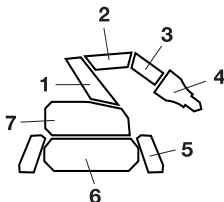
Wird in einen neuen Modus gewechselt, während irgendein Joystick aktiv ist, schaltet die Maschine in den Leerlauf um und es ist keine Bewegung mehr möglich. Der neue Modus wird aktiviert, sobald alle Joysticks deaktiviert wurden.

Erklärung der Steuerelemente



- 1 Rechter und linker Knopf auf linkem Joystick
- 2 Rechter und linker Knopf auf rechtem Joystick
- 3 Richtungsjoystick
- 4 Rechter und linker Joystick

Bezeichnungen der Maschinenteile

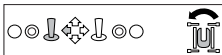


- 1 Arm 1
- 2 Arm 2
- 3 Arm 3
- 4 Werkzeuge
- 5 Stützausleger/Planierschild
- 6 Gleisketten
- 7 Turm

BETRIEB

Arbeitsmodus

Turm gegen den Uhrzeigersinn drehen



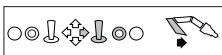
Turm im Uhrzeigersinn drehen



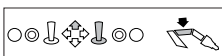
Arm 1 zurück



Arm 1 ausfahren



Arm 2 absenken



Arm 2 hoch



Arm 2 - Teleskop ausfahren (DXR310)



Arm 2 - Teleskop einfahren (DXR310)



Arm 1 und Arm 2 ausfahren



Arm 1 und Arm 2 einfahren



Arm 3 hoch



Arm 3 absenken



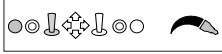
Werkzeug nach innen schwenken*



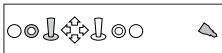
Werkzeug nach außen schwenken*



Einstellbarer Druck/Regler für Hydraulikwerkzeug (Hammer/Schneider)



Volldruck/Regler für Hydraulikwerkzeug (Hammer/Schneider)



Schneidewerkzeug öffnen/schließen**



* Die Funktion ist auch verfügbar, wenn der rechte Knopf auf dem rechten Joystick gedrückt ist. Auf diese Weise können Sie gleichzeitig die Arme 1 und 2 parallel fahren.

** Der Knopf zum Öffnen/Schließen der Schneidewerkzeuge variiert in Abhängigkeit von der Art der verwendeten Schneidewerkzeuge.

Extra-Funktion

Informationen zur Aktivierung finden Sie im Abschnitt "Einstellungen" unter der Überschrift "Extra-Funktionen".

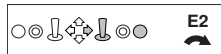
Extra 1, Flussrichtung 1



Extra 1, Flussrichtung 2



Extra 2, Flussrichtung 1



Extra 2, Flussrichtung 2



Transportmodus – Zweihändig

Betrieb der Gleisketten

Rechte Gleiskette
vorwärts



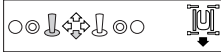
Rechte Gleiskette
rückwärts



Linke Gleiskette
vorwärts



Linke Gleiskette
rückwärts



Stützausleger DXR270, DXR300, DXR310

Rechte Stützausleger
absetzen



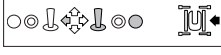
Rechte Stützausleger
hoch



Rechten Hinter-
Stützausleger absetzen



Rechten Hinter-
Stützausleger
hochfahren



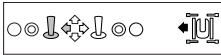
Rechten Vorder-
Stützausleger absetzen



Rechten Vorder-
Stützausleger
hochfahren



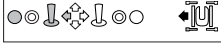
Linke Stützausleger
absetzen



Linke Stützausleger
hoch



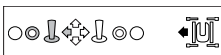
Linken Hinter-
Stützausleger absetzen



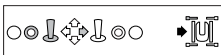
Linken Hinter-
Stützausleger
hochfahren



Linken Vorder-
Stützausleger absetzen



Linken Vorder-
Stützausleger
hochfahren



Planierschilde DXR250

Vorderes Planierschild
unten



Vorderes Planierschild
oben



Hinteres Planierschild
unten



Hinteres Planierschild
oben



BETRIEB

Transportmodus – Einhändig

Rechte Gleiskette vorwärts Linke Gleiskette rückwärts	
Rechte Gleiskette rückwärts, linke Gleiskette vorwärts	
Turm im Uhrzeigersinn drehen	
Turm gegen den Uhrzeigersinn drehen	
Gleisketten vorwärts	
Gleisketten rückwärts	
Alle Stützausleger auf	
Alle Stützausleger ab	
Arm 2 absenken	
Arm 2 hoch	
Arm 2 - Teleskop ausfahren (DXR310)	
Arm 2 - Teleskop einfahren (DXR310)	
Arm 1 und Arm 2 ausfahren	
Arm 1 und Arm 2 einfahren	
Arm 3 hoch	
Arm 3 absenken	
Werkzeug nach innen schwenken	
Werkzeug nach außen schwenken	

Transportmodus – Kriechen

Turm gegen den Uhrzeigersinn drehen	
Turm im Uhrzeigersinn drehen	
Arm 1 zurück	
Arm 1 ausfahren	
Arm 2 absenken	
Arm 2 hoch	
Arm 2 - Teleskop ausfahren (DXR310)	
Arm 2 - Teleskop einfahren (DXR310)	
Arm 1 und Arm 2 ausfahren	
Arm 1 und Arm 2 einfahren	
Arm 3 hoch	
Arm 3 absenken	
Werkzeug nach innen schwenken*	
Werkzeug nach außen schwenken*	
Gleisketten rückwärts **	
Gleisketten vorwärts **	

* Die Funktion ist auch verfügbar, wenn der rechte Knopf auf dem rechten Joystick gedrückt ist. Auf diese Weise können Sie gleichzeitig die Arme 1 und 2 parallel fahren.

** Die Geschwindigkeit der Gleisketten kann mit dem Werkzeuggeschwindigkeitspotentiometer eingestellt werden.

Allgemeines



ACHTUNG! Lesen Sie die Bedienungsanweisung sorgfältig durch und machen Sie sich mit dem Inhalt vertraut, bevor Sie das Gerät benutzen. Machen Sie sich mit dem Inhalt der jeweiligen Werkzeuganleitung vertraut.

Vergewissern Sie sich, dass Werkzeug und Maschine kompatibel sind (Gewicht, Hydraulischer Druck, Fluss usw.).

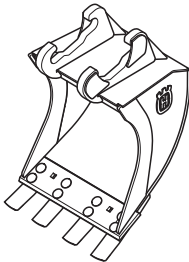
Das Gerät darf nur mit den folgenden von Husqvarna vertriebenen Werkzeugen oder Zubehörteilen verwendet werden.

Schaufel

Mit der Schaufel kann Material befördert werden. Sie wurde jedoch nicht als Hebevorrichtung ausgelegt.

Standard 85 L

Die gezahnte Schaufel dient zum Graben z. B. von Erde mit Gras und Wurzeln.



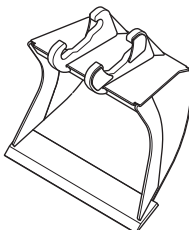
Schmale Schaufel 40 L

Die Konstruktion der Schaufel eignet sich für Arbeiten, wie das Verlegen von Rohren.



Breite Schaufel 105 L

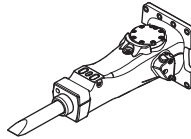
Die breite Schaufel ist zum Schaufeln von sehr schwerem Material geeignet, wie etwa beim Beseitigen von Schutt nach Abrissarbeiten.



Hydraulikhammer

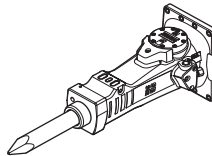
Hydraulikhammer sind Anbaugeräte zur Zerstörung von Bauteilen mittels Schlagwerk. Sie sind jedoch nicht als Brechstange ausgelegt. Langes Schlagen mit dem Hydraulikhammer kann zu hohen Temperaturen im Hydrauliksystem führen.

SB202 *



* oder mit Werkzeugen mit ähnlichen technischen Daten betrieben werden.

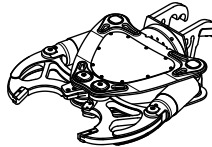
SB302 * (DXR300)



* oder mit Werkzeugen mit ähnlichen technischen Daten betrieben werden.

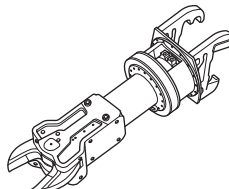
Betonbrecher DCR300

Betonbrecher sind Werkzeuge, die mit ihren Backen Beton zerkleinern und schneiden. Sie sind nicht für das Aufbrechen bzw. Abreißen von Betonflächen ausgelegt.



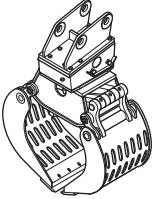
Stahlschere DSS200

Die Stahlscheren sind für das Schneiden von Metall mit ihren Backen vorgesehen. Sie sind nicht für das Biegen und Ziehen von Material mithilfe der Maschine vorgesehen.



Greifer

Die Greifer sind für den Abbruch von Holzbauten und Ziegelwänden sowie Sortier- und Verladearbeiten vorgesehen. Sie sind nicht für das Ziehen oder den Abbruch von Balken, Streben und Wänden vorgesehen. Genauso wenig ist sie für das Schlagen/Hacken oder den Transport von Lasten vorgesehen.



Externe Werkzeuge

An die Maschine können Hydraulikwerkzeuge abgebaut werden. Externe Werkzeuge werden über das Servicemenü aktiviert. Siehe Ausführungen im Kapitel „Einstellungen“.

Arbeitsmodus

Im Arbeitsmodus können Sie entweder mit einem Hydraulikhammer oder einem Betonbrecher arbeiten. Die Stahlscheren (andere) können im Arbeitsmenü aktiviert werden. Siehe Ausführungen im Kapitel „Einstellungen“.

HINWEIS! Es kann zu Beschädigungen der Maschine kommen, wenn z. B. der Arbeitsdruck der Rücklaufseite eines einzigen Werkzeugs zugeführt wird oder die Einstellungen der Fernsteuerung bzw. der Maschine nicht dem betreffenden Werkzeug entsprechen. Weitere Informationen über die Einstellungen der Fernsteuerung finden Sie im Abschnitt „Steuersystem“.

Werkzeug wechseln



ACHTUNG! Beim Wechseln des Werkzeugs muss der Bediener eventuell den Sicherheitsbereich betreten. Vergewissern Sie sich, dass die Maschine beim Wechseln des Werkzeugs nicht unbeabsichtigt angeschaltet wird. Behalten Sie die Maschine sowie den Stopp-Knopf stets im Auge. Dabei besteht Einklemmgefahr für Hände und Füße.

Reinigung

Das Eindringen von Schmutzpartikeln in das Hydrauliksystem können Sie folgendermaßen verhindern:

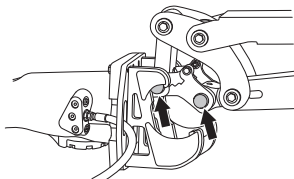
- Wischen Sie vor dem Montieren bzw. Abmontieren sämtliche Verschmutzungen an den Anschlüssen ab.
- Schützen Sie die Hydraulikanschlüsse mit Abdeckungen, wenn kein Werkzeug angebaut ist.
- Vergewissern Sie sich, dass sämtliche Werkzeug-Schläuche ordnungsgemäß verbunden sind, wenn das Werkzeug nicht angebaut ist.

Montage



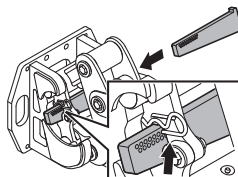
ACHTUNG! Vergewissern Sie sich, dass das Werkzeug sicher an der Maschine angebracht ist. Sollte sich ein Werkzeug unerwartet lösen, so können schwere Verletzungen die Folge sein.

- Platzieren Sie die Maschine auf einem stabilen Untergrund und setzen Sie die Stützausleger ab.
- Positionieren Sie das Werkzeug so, dass die Halterung der Maschine – in gebührendem Abstand – zugewandt ist.
- Das Werkzeug soll beim Anbauen nach rechts gedreht werden. An der Rückseite des Werkzeugs müssen die Druckleitung mit dem B-Anschluss des Hauptventils und die Rücklaufschläuche mit dem A-Anschluss des Hauptventils verbunden werden.
- Das Werkzeug muss mit der Halterung befestigt werden. Heben Sie hierfür auch das Armsystem und ziehen Sie den Zylinder 4 ein.



- Schalten Sie das Gerät aus.

- Befestigen Sie den Keil von der rechten Seite aus, wobei die Anschlagkerbe nach oben/vorn gerichtet sein muss.
- Führen Sie den Keil soweit ein, bis er einrastet.
- Stecken Sie den Sperrstift in die innerste Öffnung.



- Schließen Sie (beim Anbauen des Hammers) die Hydraulikschläuche sowie die Schläuche für die Schmierung des Hydraulikhammers an. Von hinten gesehen, muss zuerst der Rücklaufschlauch des Werkzeugs an die rechte Seite (Port A) und anschließend der Zufuhrschlauch an die linke Seite (Port B) angeschlossen werden.

Die Hydraulikschläuche sind mit Bajonettverschlüssen für die Druckentlastung ausgestattet. So können die Schläuche auch bei gespeichertem Druck angeschlossen werden.

- Die Demontage erfolgt in umgekehrter Reihenfolge.

Verwahrung

Lagern Sie die Werkzeuge an einem sicheren und für Unbefugte unzugänglichen Ort. Vergewissern Sie sich, dass sie stabil liegen und nicht umkippen können. Werden sie an einem hoch gelegenen Ort oder auf einem Untergrund mit Gefälle gelagert, müssen die Werkzeuge gesichert werden. Schützen Sie die Hydraulikanschlüsse vor Verschmutzungen oder Beschädigungen mithilfe von Abdeckungen.

ZUBEHÖR

Zubehör-Kits

Es gibt 3 verschiedene nachträgliche Zubehöropakete für die Maschinen (nicht ab Werk).

P1 - Hydraulikfunktion

Zylinderschutz (1)

Zylinderschutz zum Schutz des Kolbens und der Zylinder in Zylinder 2 und Zylinder 3.

Zusätzliche Hydraulikfunktionen (2)

Die zusätzlichen Hydraulikfunktionen ermöglichen das Drehen einer Reihe von Werkzeugen.

P2 - Verbesserte Kühlung (3)

Das Kühlungs- Kit ist ein System für die Arbeit bei hohen Umgebungstemperaturen. Es kühlt die Maschine von innen, um ein Überhitzen zu verhindern.

P3 - Hitzeschutz (4)

Das Hitzeschutz- Kit wurde speziell für den Einsatz in der verarbeitenden Industrie eingeführt, wo Maschinen sehr hohen lokalen Temperaturen ausgesetzt sein können. Das Kit enthält unter anderem Schläuche, hitzebeständige Gleisketten und FüÙe sowie Schläuche für Kühlwerkzeuge.

Die Luftströmung auf das Werkzeug in das Paket 3 kann über ein verstellbares Ventil (Drosselung) auf Arm 1 eingestellt werden. In der Regel ist eine hohe Luftströmung erwünscht, aber bei zu viel Staub am Werkzeug kann die Strömung verringert werden.

Die Pakete enthalten:

	P1	P2	P3
Zylinderschutz	X		
Zusätzliche Hydraulikfunktionen	X		
Kühlungs- Kit		X	
Hitzeschutz- Kit			X

Anforderungen an das pneumatische System

Die Luftkühlung ist bei erhöhter Umgebungstemperatur erforderlich, siehe unten stehende Tabelle.

Um den gewünschten Kühleffekt zu erhalten, muss die Druckluft kalt sein (20-30°C / 68-86°F)

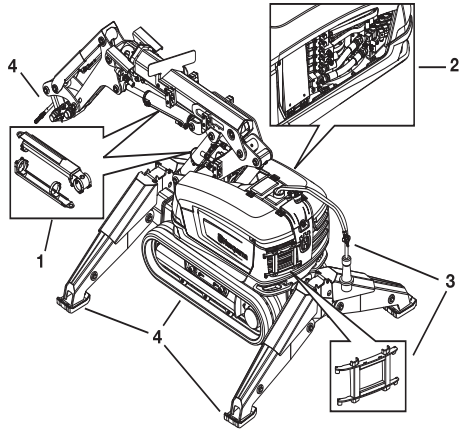
Maximal zulässiger Luftdruck, bar/PSI: 10/145

		Umgebungstemperatur, °C/°F				
		t<40/104	t<50/122 ¹⁾		t<55/131 ^{1,2)}	
Standard	Keine Luftkühlung erforderlich		-		-	
Kit 1	Keine Luftkühlung erforderlich		-		-	
Kit 2³⁾	Keine Luftkühlung erforderlich	Druck, bar/PSI	6/87		Druck, bar/PSI	10/145
		Strömung l/min / cft/min	1350/47,7		Strömung l/min / cft/min	1650/58,3
Kit 3³⁾	Keine Luftkühlung erforderlich	Druck, bar/PSI	6/87		Druck, bar/PSI	10/145
		Strömung l/min / cft/min	1700/60		Strömung l/min / cft/min	2100/74,2

¹⁾ Luftkühlung erforderlich (Kit 2 oder Kit 3)

²⁾ Maximal zulässige Umgebungstemperatur.

³⁾ Lärmniveau , 115 dB



ZUBEHÖR

Maschinensteuerung

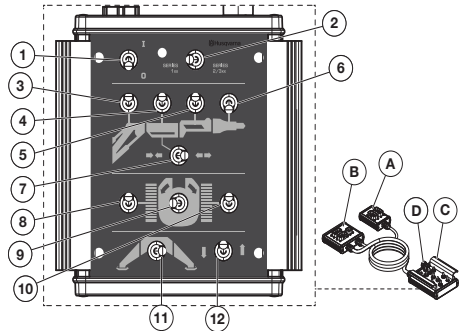
Diese Maschinensteuerung funktioniert nur mit Maschinen der 2.-* und 3.-* Generation. Die Maschinensteuerung umfasst zwei Steckverbinder, K22 (A) und K23 (B) sowie eine Steuereinheit (C).

*Schalter S1 am Schaltschrank muss in Stellung 2 stehen.

Bezeichnungen der Steuereinheit

Die Steuereinheit verfügt über einen Maschinenstopp (D) und 12 Kippschalter mit verschiedenen Funktionen.

- 1 Ein/Aus (I/O)
- 2 Moduswahl
- 3 Arm 1 (aus/ein)
- 4 Arm 2 (aufwärts/abwärts)
- 5 Arm 3 (aufwärts/abwärts)
- 6 Werkzeug (aufwärts/abwärts)
- 7 Teleskoparm, DXR310 (aus/ein)
- 8 Linke Gleiskette (vor/zurück)
- 9 Turm (Rotation)
- 10 Rechte Gleiskette (vor/zurück)
- 11 Stützausleger, aktiv
 - Links – linke Seite (x2)
 - Mitte – alle
 - Rechts – rechte Seite (x2)
- 12 Stützausleger, Bewegung (aufwärts/abwärts)



Die Maschinensteuerung wird nur zum Bewegen der Maschine zur Arbeit verwendet.

Die Maschine muss sich in einem fahrbaren Zustand befinden. Die Maschinensteuerung ersetzt nur das Steuersystem und die Fernbedienung.

HINWEIS! Die Maschinensteuerung ist nicht zum Arbeiten gedacht und es können keine Werkzeuge aktiviert werden.

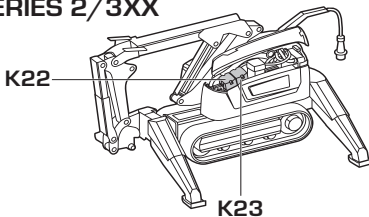


WARNING! Während sich die Maschine bewegt, darf niemand die Gefahrenzone der Maschine betreten. Die Gefahrenzone variiert je nach Bodenbeschaffenheit, usw. Erkundigen Sie sich über die möglichen Gefahren, bevor Sie anfangen, die Maschine zu bewegen. Die Gefahrenzone muss neu festgelegt werden, wenn sich die Bodenbeschaffenheit während der Fahrt ändert.

Schließen Sie die Maschinensteuerung an.

- Heben Sie die Schutzabdeckung an und lösen Sie die Abdeckungen über den Steuermodulen. Schließen Sie die Maschinensteuerung an, indem Sie die Steckverbinder von den Maschinensteuermodulen K23 (3 Ausgänge) und K22 (2 Ausgänge) an die entsprechenden Kontakte an der Maschinensteuerung anschließen.

SERIES 2/3XX



- Die Leuchte an der Maschinensteuerung leuchtet auf, wenn alles korrekt angeschlossen ist.
- Wählen Sie den Maschinentyp, den die Maschinensteuerung steuern soll.
 - SERIES 1xx - DXR140
 - SERIES 2/3xx - DXR250, DXR270, DXR300, DXR310
- Stellen Sie den I/O-Schalter auf I“. Die Beleuchtung der Maschine wird aktiviert.
- Siehe früheren Überblick zum Steuern mit der Maschinensteuerung.

EINSTELLUNGEN

Gleiskettenerweiterung

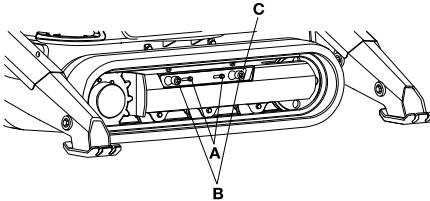
Die Maschine ist mit Gleiskettenerweiterungen ausgestattet, um die Stabilität zu erhöhen.

- Breite mit Gleiskettenerweiterungen: 1110 mm (44 Zoll)
- Breite ohne Gleiskettenerweiterungen: 780 mm (31 Zoll)

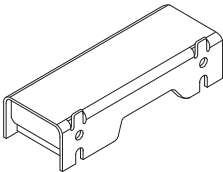
Montage

Stützausleger DXR270, DXR300, DXR310

- Setzen Sie die Stützableger ab.
- Schalten Sie das Gerät aus. Trennen Sie das Versorgungskabel vom Netz und legen Sie es so, dass es nicht unbeabsichtigt wieder angeschlossen werden kann.
- Lösen Sie die Schrauben A und B.



- Schieben Sie die Scheibe C zur Seite.
- Ziehen Sie die Seitenteile der Gleisketten ein Stück heraus, sodass die Gleiskettenerweiterungen angebracht werden können.
- Die Öffnungen der Gleiskettenerweiterungen müssen zur Maschine hin zeigen.

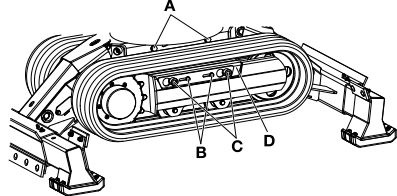


- Schieben Sie die Seitenteile wieder an die Maschine heran.
- Die Schrauben anziehen. M24 (500Nm), M10 (47Nm)

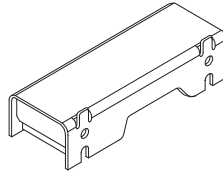
Die Demontage erfolgt in umgekehrter Reihenfolge.

Planierschilde DXR250

- Die Planierschilde ausklappen.
- Schalten Sie das Gerät aus. Trennen Sie das Versorgungskabel vom Netz und legen Sie es so, dass es nicht unbeabsichtigt wieder angeschlossen werden kann.
- Entfernen Sie die Muttern (A).



- Lösen Sie die Schrauben (C) und die Muttern (B).
- Verschieben Sie die Scheibe (D) zur Seite.
- Ziehen Sie die Seitenteile der Gleisketten ein Stück heraus, sodass die Gleiskettenerweiterungen angebracht werden können.
- Die Öffnungen der Gleiskettenerweiterungen müssen zur Maschine hin zeigen.



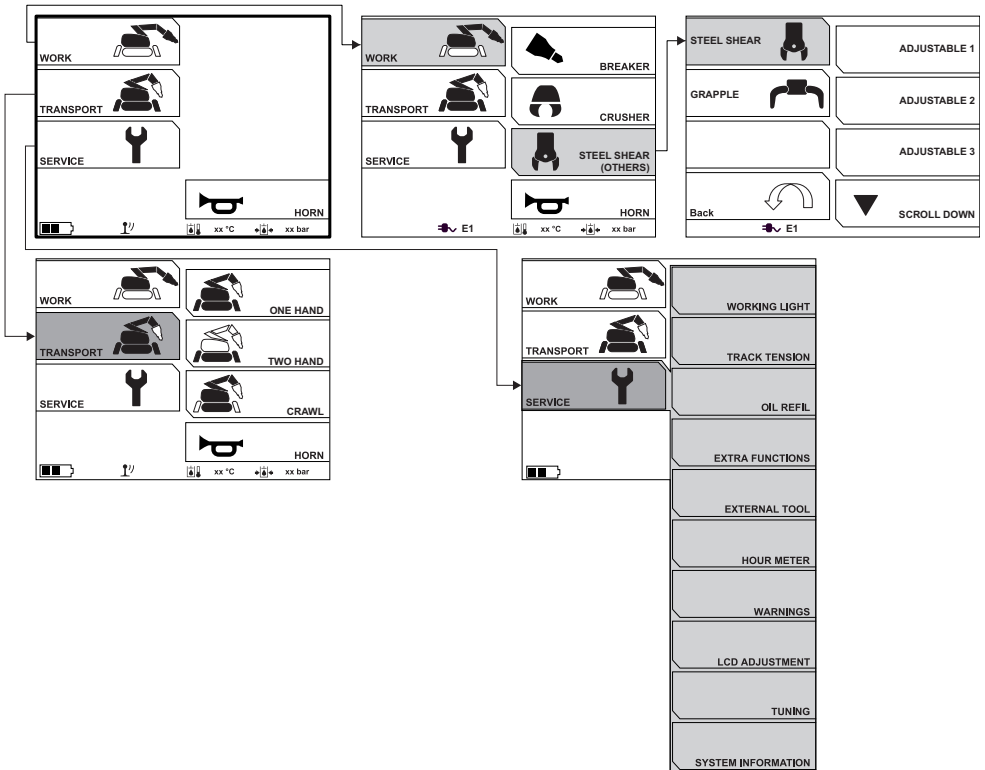
- Schieben Sie die Seitenteile wieder an die Maschine heran.
- Ziehen Sie die Schrauben und Muttern an.

Die Demontage erfolgt in umgekehrter Reihenfolge.

EINSTELLUNGEN

Menüübersicht

Die abgebildeten Texte werden in der Anweisung in Englisch, auf der Produktanzeige jedoch in der gewählten Sprache angezeigt.



Betriebseinstellungen

Arbeit

AUFBRUCHHAMMER



Wird für Arbeiten mit Hammer angewählt. Drücken Sie die Wahl taste, um Ihre Auswahl zu bestätigen.

Betonbrecher



Wählen Sie diese Option, wenn Sie mit einem Betonbrecher arbeiten möchten. Drücken Sie die Wahl taste, um Ihre Auswahl zu bestätigen.

Stahlscheren (andere)



Wählen Sie diese Option, wenn Sie mit einer Stahlschere, einem Greifer oder einstellbaren Werkzeugen arbeiten möchten. Drücken Sie die Wahl taste, um Ihre Auswahl zu bestätigen.

EINSTELLUNGEN

Stahlschere



Wählen Sie diese Option, wenn Sie mit einer Stahlschere arbeiten möchten. Drücken Sie die Wahltaste, um Ihre Auswahl zu bestätigen.

Extra1 wird automatisch für die Drehfunktion aktiviert, wenn Sie die Stahlschere auswählen.

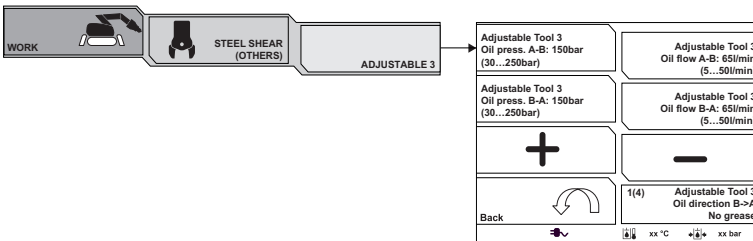
Greifer



Wählen Sie diese Option, wenn Sie mit einem Greifer arbeiten möchten. Drücken Sie die Wahltaste, um Ihre Auswahl zu bestätigen.

Extra1 wird automatisch für die Drehfunktion ausgewählt, wenn Sie den Greifer auswählen.

Einstellbar



Wird für Arbeiten mit einem Werkzeug, das kein Standardwerkzeug ist, gewählt.

Der Wert des Öldrucks und Ölflusses kann von Kanal A auf Kanal B gestellt werden. Wählen Sie, welche Einstellung sie mit der Wahltaste ändern möchten. Nutzen Sie die Pfeiltaste, um den Wert zu ändern.

Die Flussrichtung des Öls kann entweder nur in eine Richtung sein - mit oder ohne Fett (z.B. für Arbeiten mit Hammer), oder in zwei Richtungen - mit oder ohne Fett (z.B. für Arbeiten mit Schneider). Drücken Sie die Wahltaste, um die Lage zu ändern.

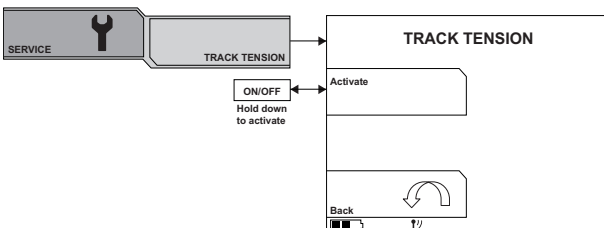
Service

ARBEITSLICHT



Aktivieren/Ausschalten der Arbeitsbeleuchtung. Drücken Sie die Wahltaste, um die Lage zu ändern.

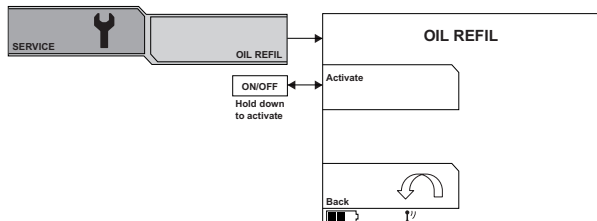
GLEISKETTENSPPANNUNG



Halten Sie die Wahltaste für die Aktivierung der Kettenspannung gedrückt.

EINSTELLUNGEN

ÖL WIEDERAUFFÜLLEN

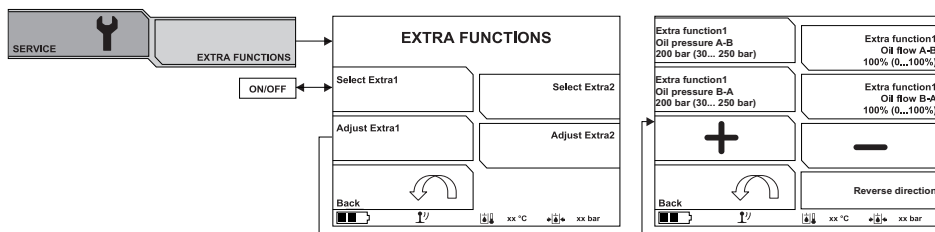


Der Ölstand wird über das Sichtfenster des Messgeräts am Hydrauliktank abgelesen. Füllen Sie Öl nach, wenn sich der Füllstand bei eingezogenen Zylindern mehr als 1 cm unterhalb der maximalen Markierung befindet.

Halten Sie die Wahl taste für die Ölfüllung gedrückt.

Verwenden Sie das Messgerät, um den Ölstand bei der Befüllung zu überprüfen.

EXTRA-FUNKTIONEN (optional)



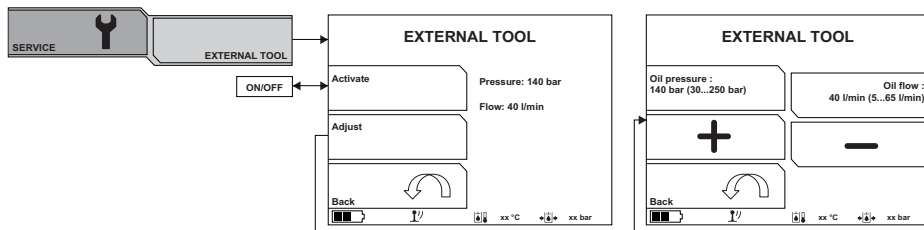
Die Maschine kann mit zusätzlichen Ventilen ausgestattet werden, um weitere Funktionen nutzen zu können, z.B. Rotieren oder Kippen.

Der Wert für Öldruck und Ölfluss kann von Port A nach B und umgekehrt eingestellt werden. Wählen Sie, welche Einstellung sie mit der Wahl taste ändern möchten. Nutzen Sie die Pfeiltaste, um den Wert zu ändern.

Bei der Aktivierung wird die ausgewählte Zusatzfunktion (E1/E2) im Symbolfeld im unteren Bereich der Anzeige angezeigt. Das Symbol wird angezeigt, solange die Funktion aktiv ist.

Die Richtung der zusätzlichen Funktion wird durch die Aktivierung der umgekehrten Richtung gewechselt.

EXTERNER WERKZEUG

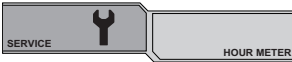


Die Maschine kann als Stromquelle zum Betreiben externer Hydraulikwerkzeuge verwendet werden.

Der Wert des Öldrucks und Ölflusses kann von Kanal A auf Kanal B gestellt werden. Wählen Sie, welche Einstellung sie mit der Wahl taste ändern möchten. Nutzen Sie die Pfeiltaste, um den Wert zu ändern.

EINSTELLUNGEN

BETRIBSSTUNDENZÄHLER



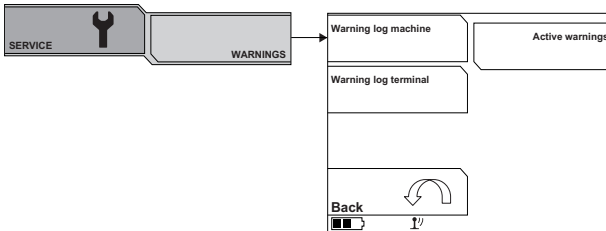
Die Betriebsstunden des Geräts (Zeit mit eingeschaltetem Motor) werden in den Steuermodulen gespeichert und können im Terminal abgelesen werden.

Wenn die Fernsteuerung (Terminal) mit dem Gerät verbunden ist, können die Betriebsstunden im Online-Modus abgelesen werden.

Wenn die Fernsteuerung (Terminal) nicht mit dem Gerät verbunden ist, können die Betriebsstunden im Offline-Modus abgelesen werden.

Der Messwert bezieht sich auf die Betriebsstunden bei Verbindung der aktuellen Steuerung mit der Maschine. Wurde die Maschine mit einer anderen Steuerung betrieben, sind die Informationen über die Betriebsstunden nicht korrekt.

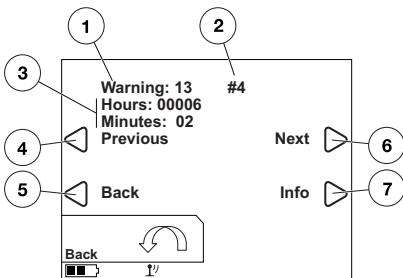
WARNUNGEN



Das Gerät verfügt über 2 Warnungsprotokolle und eine Liste der aktiven Warnungen.

- Warnungsprotokoll Gerät: Zeichnet alle Warnungen auf, die bisher bei dem Gerät aufgetreten sind. Alle aktiven Warnungen und Meldungen werden nach der Bestätigung aufgelistet.
- Warnungsprotokoll Terminal (Fernsteuerung): Zeichnet alle Warnungen auf, die bisher bei der Fernsteuerung (Terminal) aufgetreten sind. Alle aktiven Warnungen und Meldungen werden nach der Bestätigung aufgelistet.
- Aktive Warnung: Zeigt alle aktiven Warnungen an. Diese verbleiben in der Liste, solange sie aktiv sind.

Alle Warnungen werden anhand der Betriebsstundenzählregister nach Zeitpunkt des Auftretens sortiert. Die neueste Warnung wird an erster, die älteste an letzter Stelle angezeigt.



- 1 Warnungscode: Kennzeichnet die Art der Warnung, die registriert wurde.
- 2 Die Anzahl, wie oft die Warnung im System vorhanden ist.
- 3 Registrierte Arbeitszeit, wann die letzte Warnung aufgetreten ist.
- 4 Vorherige Warnung im Warnungsprotokoll.
- 5 Beenden des Warnungsprotokolls.
- 6 Nächste Warnung im Warnungsprotokoll.
- 7 Mehr Informationen zur Warnung.

LCD-EINST.

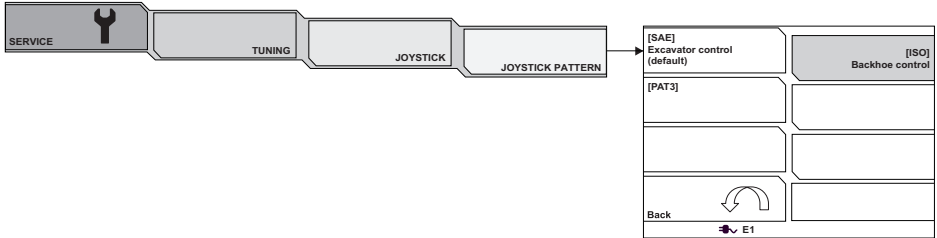


Kontrast und Helligkeit der Anzeige können mit den Pfeilen eingestellt werden.

EINSTELLUNGEN

Joystick-Muster

Das Joystick-Muster ändert die Bedienung der Fernbedienung. Das Betriebsmuster ändert sich wie unten, wenn die verschiedenen Muster ausgewählt werden.



Joystickmuster – ISO

Arbeitsmodus/Transportmodus – Kriechen

Arm 2 absenken



Arm 2 hoch



Arm 3 absenken



Arm 3 hoch



Transportmodus – Einhändig

Arm 2 absenken



Arm 2 hoch



Arm 3 absenken



Arm 3 hoch

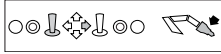


EINSTELLUNGEN

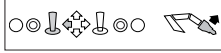
Joystickmuster – PAT3

Arbeitsmodus/Transportmodus – Kriechen

Werkzeug nach innen schwenken



Werkzeug nach außen schwenken



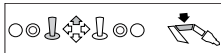
Arm 3 hoch



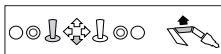
Arm 3 absenken



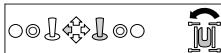
Arm 2 absenken



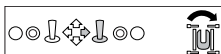
Arm 2 hoch



Turm gegen den Uhrzeigersinn drehen



Turm im Uhrzeigersinn drehen



Transportmodus – Einhändig

Werkzeug nach innen schwenken



Werkzeug nach außen schwenken



Arm 3 hoch



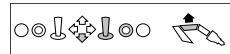
Arm 3 absenken



Arm 2 absenken



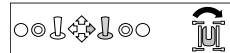
Arm 2 hoch



Turm gegen den Uhrzeigersinn drehen



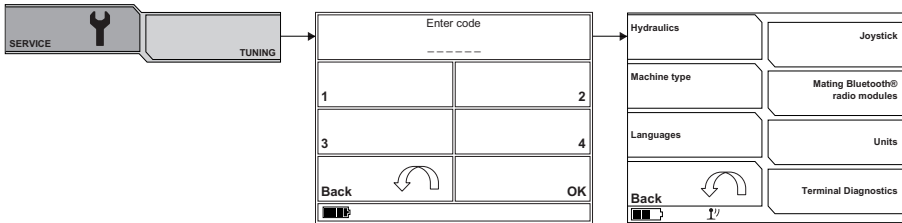
Turm im Uhrzeigersinn drehen



EINSTELLUNGEN

FEINABSTIMMUNG

Geben Sie den 6-stelligen Code ein, um zu Einstellungen zurückzukehren.



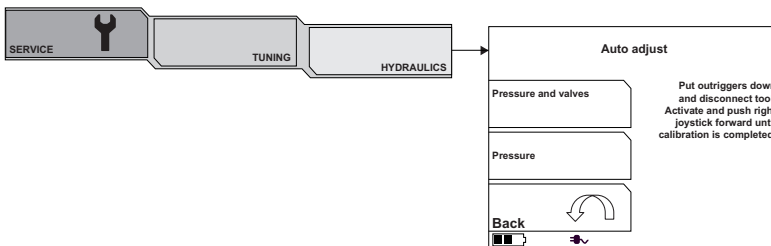
Hydraulik

Die folgenden Komponenten können eingestellt werden:

- C1-C4, C1/C2
- Rotation
- Stützausleger/Planierschild
- Gleiskette L
- Gleiskette R
- Werkzeug
- Auslegerdruck
- Auto-Einstellung

Die Alternative "Systemeinstellungen zurücksetzen" stellt die Werte auf die Grundeinstellung zurück.

Auto-Einstellung



Bei der Auto-Einstellung muss die Maschine auf den Stützauslegern stehen und das Werkzeug getrennt werden.

Wählen Sie aus, ob Sie Druck und Ventile¹ oder nur Druck¹ kalibrieren möchten. Eine Ventilkalibrierung verbessert die Steuerung der Maschinenbewegungen. Eine Druckkalibrierung verbessert die Genauigkeit der Hydraulikdruckpegel.

Die Maschine führt kleine Bewegungen während der Ventilkalibrierung aus, was aber vollkommen normal ist.

Unter Druck¹ wird nur die Drucksteuerungsfunktion kalibriert, ohne dass irgendwelche Änderungen an den kundenspezifischen Einstellungen der Ventile vorgenommen werden.

Starten der Auto-Einstellung:

- Starten Sie den Motor.
- Schalten Sie die Maschine ein.
- Drücken Sie den Joystick nach vorne, bis die Kalibrierung abgeschlossen ist.

Rampe auf/ab

Die Rampe steuert die Beschleunigung des Antriebes.

Ein hoher Hoch-Wert bedeutet langsame Beschleunigung.

Ein niedriger Hoch-Wert bedeutet schnelle Beschleunigung.

Ein hoher Unter-Wert bedeutet langsames Bremsen.

Ein niedriger Unter-Wert bedeutet schnelles Bremsen.

EINSTELLUNGEN

Max./Min. Strom

Bei der Max./min. current (Max./Min. Strom) geht es um den Strom, der das proportionale Ventil regelt. Ein zu hoher Mindestwert bedeutet, dass das Ventil schnell geöffnet werden kann. Gemeint ist, dass eventuell sanfte Bewegungsabläufe nicht möglich sind.

Ein niedriger Mindestwert setzt die Totzone des Steuerhebels um die mittige Position herauf.

Ein niedriger Höchstwert bedeutet, dass das Ventil nicht vollständig geöffnet werden und die Funktion bei maximaler Geschwindigkeit nicht genutzt werden kann.

Ein hoher Höchstwert bedeutet, dass die maximale Öffnung des Ventils schneller erreicht werden kann. Dies kann die Genauigkeit der Bewegung beeinträchtigen.

Auslegerdruck

Der Auslegerdruck kann von maximal 200 bar auf 150 bar verringert werden. Der Druck ändert sich in Intervallen von 5 bar.

Gerätetypen

Geben Sie den Maschinentyp an, mit dem die Fernbedienungen verbunden sind. Diese Einstellung muss bei Aktualisierung der Software oder bei Austausch des Steuermoduls gemacht werden. Drücken Sie die Wahl taste, um Ihre Auswahl zu bestätigen.

Sprachen

Einstellung der im Display angezeigten Sprache. Drücken Sie die Wahl taste, um Ihre Auswahl zu bestätigen.

Um die Sprache auf die Werkseinstellung Englisch zurückzusetzen, Halten Sie die Auswahl taste für den Arbeitsmodustaste gedrückt, während Sie den Hauptschalter drehen, bis sie das Hauptmenü sehen.

Joysticks

Einstellungen zur Justierung der Funktion der Steuerhebel.

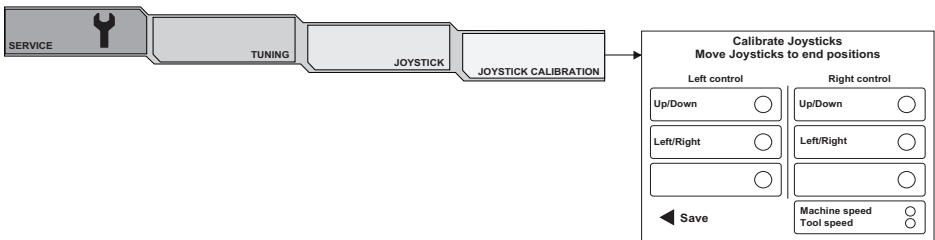
Totbereich

Mit „Totbereich“ wird der Aktivierungsbereich des Joysticks definiert. Je höher der Wert, desto größer der Aktivierungsbereich im Umkreis der Neutralstellung.

Progression

Die Progression kann von -100 bis 100 eingestellt werden. Ein hoher Wert bedeutet eine erhöhte Genauigkeit bei niedrigen Geschwindigkeiten. Ein niedriger Wert bedeutet eine erhöhte Genauigkeit bei hohen Geschwindigkeiten.

Joystick-Kalibrierung



Vergewissern Sie sich, dass sich die Joysticks in der Neutralstellung befinden, wenn Sie das Menü aufrufen.

- Bewegen Sie den linken und rechten Joystick bis zum Anschlag in alle vier Richtungen, um diese zu kalibrieren.
- Drehen Sie die Potentiometer für die Maschinen- und Werkzeuggeschwindigkeit in die Maximal- und Minimalstellung, um diese zu kalibrieren.

Wurde ein Joystick kalibriert, wird dies auf dem Bildschirm angezeigt. Es ist möglich eine einzelne Achse zu kalibrieren, aber für das beste Ansprechverhalten sollten Sie alle Joystickfunktionen und Potentiometer kalibrieren, bevor Sie die Änderungen speichern.

EINSTELLUNGEN

Bluetooth®- Funkmodule

Wird zur Verbindung der Fernbedienung an eine andere Maschine genutzt. Bei der Verbindung müssen Maschine und Fernbedienung über ein Kabel angeschlossen sein.

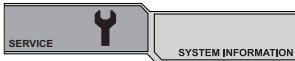
Einheiten

Einstellung der Einheiten für Druck und Temperatur, die auf dem Display angezeigt werden sollen. Drücken Sie die Wahltaste, um Ihre Auswahl zu bestätigen.

Terminaldiagnose

Test-Menü für die Funktionen im Terminal (Fernsteuerung). Joysticks, Potentiometer und Druckknopf können getestet werden.

SYSTEMINFORMATIONEN



Hier werden die Softwareversion sowie die beiden Steuermodule angezeigt.

Allgemeines



WARNUNG! Die meisten Unfälle ereignen sich bei der Störungsbehebung, dem Service oder der Wartung der Maschine, weil das Wartungspersonal sich hierfür in den Sicherheitsbereich der Maschine aufhalten muss. Unfälle können allein dadurch verhindert werden, dass man derartige Einsätze sorgfältig plant und dabei vorsichtig vorgeht.

Muss die Maschine während der Wartungsarbeiten nicht angeschaltet werden, trennen Sie das Versorgungskabel vom Netz und legen Sie es so, dass es nicht unbeabsichtigt wieder angeschlossen werden kann.

Muss der Motor bei der Wartung laufen, achten Sie dabei auf die beweglichen Teile der Maschine.

Beachten Sie bei allen Wartungs- und Servicearbeiten die Anweisungen dieses Handbuchs, um Störungen oder Beschädigungen zu vermeiden, die den Wert der Maschine mindern könnten.

Beachten Sie außerdem die Handbücher der Werkzeuge sowie der übrigen Zusatzgeräte.

Der Bediener darf nur die Wartungs- und Servicearbeiten ausführen, die in dieser Bedienungsanleitung beschrieben sind. Größere Eingriffe sind von einer autorisierten Servicewerkstatt auszuführen.

Bei Reparaturen ausschließlich Original-Ersatzteile verwenden.

Maßnahmen vor Wartungs-, Service- und Fehlerbehebungsarbeiten

Allgemeines

- Die Maschine muss sich in einem sicheren Bereich befinden.
- Stellen Sie die Maschine auf einem festen Untergrund auf und stützen Sie sie mit dem Armsystem und den Stützauslegern.
- Beim Einsatz der Maschine erhitzen sich unterschiedliche Teile erheblich. Fangen Sie mit der Wartung erst dann, wenn die Maschine heruntergekühlt ist.
- Geben Sie mithilfe von Schildern deutlich zu erkennen, dass gerade Wartungsarbeiten stattfinden.
- Sorgen Sie dafür, daß der Arbeitsbereich ausreichend beleuchtet ist, damit Sie sicher arbeiten können.
- Vergewissern Sie sich, dass Feuerlöscher, ein Verbandskasten und ein Notruftelefon in Ihrer Nähe sind.

Schutzausrüstung

- Tragen Sie persönliche Schutzausrüstung. Siehe die Anweisungen unter der Überschrift "Persönliche Schutzausrüstung".
- Verwenden Sie dabei eine zugelassene Hebeeinrichtung, um Maschinenteile zu sichern und zu heben. Stellen Sie außerdem sicher, dass die Maschinenteile mit der entsprechenden Ausrüstung mechanisch befestigt sind.

Arbeitsumgebung

- Um die Rutschgefahr zu verringern, ist der Arbeitsbereich stets sauber zu halten.
- Reinigen Sie die Maschine. Verschmutzungen im Hydrauliksystem können Störungen und Beschädigungen verursachen.
- Der Arbeitsbereich muss ausreichend sein.

Gespeicherte Energie austragen

- Motor abstellen.
- Drehen Sie den Hauptschalter in die Position OFF (O).
- Trennen Sie das Versorgungskabel vom Netz und legen Sie es so, dass es nicht unbeabsichtigt wieder angeschlossen werden kann.
- Entlasten Sie den Druckspeicher bei der Wartung der Gleisketteneinheit. Beachten Sie außerdem die Anweisungen im Abschnitt „Funktionsinspektion“ unter „Wartung und Service“.

Druck im Hydrauliksystem entlasten

- Entlasten Sie den Druck der Hydraulikzylinder durch Abstützen des Armsystems auf dem Untergrund.
- Lösen Sie den Luftfilter, um den Überdruck im Tank zu entlasten.
- Warten Sie, bis der Druck gesunken ist.
- Entlasten Sie den Druckspeicher bei der Wartung der Gleisketteneinheit. Beachten Sie außerdem die Anweisungen im Abschnitt „Funktionsinspektion“ unter „Wartung und Service“.

Demontage

- Beim Abmontieren der Maschinenkomponenten könnten sich schwere Teile lösen und herunterfallen. Sichern Sie bewegliche Teile, bevor Sie Schrauben oder Hydraulikschläuche lösen.
- Leitungen und Schläuche können trotz ausgeschaltetem Motor unter Druck bleiben. Gehen Sie beim Abbauen stets davon aus, dass die Schläuche unter Druck stehen. Gehen Sie beim Trennen der Anschlüsse vorsichtig vor und tragen Sie dabei die entsprechende Schutzausrüstung.
- Markieren Sie alle bei den Wartungs- und Servicearbeiten getrennten Kabel und Schläuche, sodass diese später wieder richtig angeschlossen werden können.

Nach Wartung und Service

Probelauf

- Bei falsch verbundenen Anschlüssen, Kabeln oder Schläuchen kann es zu einem fehlerhaften Bewegungsverhalten der Maschine kommen. Gehen Sie bei Probelaufen vorsichtig um und schalten Sie die Maschine bei Störungen umgehend ab.

Reinigung



ACHTUNG! Motor abstellen. Trennen Sie das Versorgungskabel vom Netz und legen Sie es so, dass es nicht unbeabsichtigt wieder angeschlossen werden kann.

Um die Rutschgefahr zu verringern, ist der Arbeitsbereich stets sauber zu halten.

Tragen Sie dabei stets die angemessene Schutzausrüstung.

Bei der Reinigung der Maschine könnten Verschmutzungen und Schadstoffen zu Reizerscheinungen z. B. an Ihren Augen führen.

Beim Einsatz eines Hochdruckreinigers könnten sich Schmutzpartikel und Schadstoffe von der Maschine lösen.

Die Wasser- bzw. Luftpartikel beim Einsatz eines Hochdruckreinigers können unter die Haut dringen und zu schweren Verletzungen führen. Zielen Sie niemals auf die Haut mit einem Hochdruckreiniger.

Reinigungsmethode

Die Reinigungsmethode hängt von Art und Umfang der Verschmutzung. Milde Entfettungsmittel können für die Reinigung verwendet werden. Vermeiden Sie dabei jeglichen Hautkontakt.

HINWEIS! Beim Einsatz eines Hochdruckreinigers ist größte Vorsicht geboten. Eine unsachgemäße Verwendung könnte Beschädigungen an der Maschine verursachen.

Beachten Sie Folgendes beim Einsatz eines Hochdruckreinigers:

- Die Verwendung einer falschen Düse oder zu hoher Druck können Beschädigungen an elektrischen Komponenten, Kabeln und Hydraulikschläuchen verursachen.
- Zudem könnten Dichtungen beschädigt werden, sodass Wasser und Schmutzpartikel in die Maschine eindringen könnten.
- Plaketten könnten von der Maschine gelöst werden.
- Die Oberflächenausführung könnte beschädigt werden.

Reinigung der Komponenten

Einige Komponenten müssen bei der Reinigung gesondert behandelt werden.

Hydrauliktank

Bedecken Sie den Luftfilter des Tanks mit einer Kunststofftüte und sichern Sie diese mit einem Gummiband, um das Einlaufen von Wasser in den Tank zu vermeiden.

Kühler

Lassen Sie den Kühler vor der Reinigung zuerst herunterkühlen. Reinigen Sie die Luftlamellen mit Druckluft. Falls erforderlich, verwenden Sie dabei einen Hochdruckreiniger und Entfettungsmittel. Bei einer unsachgemäßen Verwendung des Hochdruckreinigers kann es zu Beschädigungen der Luftlamellen kommen.

- Max. Druck 100 bar.
- Halten Sie den Strahl parallel zu den Luftlamellen.
- Halten Sie einen Abstand von mindestens 40 cm zwischen Kühler und Mundstück.

Elektrische Komponenten

Reinigen Sie den Elektromotor, den Schaltschrank, die Anschlüsse und andere elektrische Komponenten mit einem Lappen oder unter Verwendung von Druckluft. Die elektrischen Komponenten dürfen nicht mit Wasser bespritzt werden. Reinigen Sie die Fernsteuerung mit einem feuchten Lappen. Verwenden Sie keine Hochdruckreiniger. Reinigen Sie die internen Komponenten mit Druckluft.

Nach der Reinigung

- Schmieren Sie sämtliche Schmierstellen der Maschine.
- Trocknen Sie alle Anschlüsse unter Verwendung von Druckluft.
- Nach der Reinigung ist beim Starten der Maschine größte Vorsicht geboten. Es kann zu einem fehlerhaften Bewegungsverhalten der Maschine kommen, wenn Maschinenteile durch Feuchtigkeit beschädigt wurden.

WARTUNG UND SERVICE

Serviceschema

Das Serviceschema ist von der Laufzeit der Maschine abhängig. Bei Einsätzen in staubigen oder heißen Arbeitsumgebungen oder bei Arbeiten, bei denen hohe Temperaturen erzeugt werden, sind kürzere Serviceintervalle erforderlich. Eine Beschreibung der Servicemaßnahmen finden Sie unter „Serviceübersicht“.

Tägliche Wartung

Die tägliche Wartung muss auch nach dem Transport stattfinden.

Schmierung

Zylinder und Wellen im Armsystem und Werkzeug
Werkzeuge

Bruchstellen

Zylinder und Wellen im Unterwagen und Stützausleger/Planierschild
Zylinder und Wellen im Armsystem und Werkzeug
Werkzeuge

Befestigungen

Zylinder und Wellen im Unterwagen und Stützausleger/Planierschild
Zylinder und Wellen im Armsystem und Werkzeug
Werkzeuge

Flüssigkeitsstandkontrolle

Hydraulikflüssigkeit
Schmierung des Hydraulikhammers

Verschleiß und Beschädigungen

Zylinder und Wellen im Armsystem und Werkzeug
Sichtbare Schläuche (Armsystem, Stützausleger/Planierschild etc.)
Stromversorgungskabel, Anschlüsse und Steckerbuchsen
Gummibauteile – Stützauslegerfuß/Planierschild, Bänder

Undichtigkeiten

Zylinder im Unterwagen und Stützausleger/Planierschild
Zylinder im Armsystem und im Werkzeughalter
Sichtbare Schläuche (Armsystem, Stützausleger/Planierschild etc.)
Werkzeuge

Funktion

Zylinder und Wellen im Unterwagen und Stützausleger/Planierschild
Zylinder und Wellen im Armsystem und Werkzeug
Stromversorgungskabel, Anschlüsse und Steckerbuchsen
Werkzeuge

WARTUNG UND SERVICE

Wöchentlicher Service

Vor den wöchentlichen Servicearbeiten ist die tägliche Inspektion gemäß dem Serviceschema durchzuführen.

Schmierung

Zylinder und Wellen im Unterwagen und Stützausleger/Planierschild
Schmiernippel
Außenrad

Bruchstellen

Armsystem

Befestigungen

Schraubenbefestigungen, Wellen und Stützfußhalterung	(DXR270, DXR300, DXR310)
Schraubenbefestigungen, Wellen	(DXR250)
Antrieb, Gleiskettenseiten und -spannung	
Kraftaggregat (Motor, Lüfter)	

Verschleiß und Beschädigungen

Zylinder und Wellen im Unterwagen und Stützausleger/Planierschild
Antrieb, Gleiskettenseiten und -spannung
Schläuche

Undichtigkeiten

Schläuche
Andere Hydraulikkomponenten

Funktion

Antrieb, Gleiskettenseiten und -spannung
Kühler
Schwenkmotor
Schmierung des Hydraulikhammers
Not-Aus/Maschinen-Stopp

Verschiedene Maßnahmen

Reinigen Sie die Maschine.
Reinigen Sie den Kühler

WARTUNG UND SERVICE

Nach den ersten 100 Betriebsstunden

Auswechseln

Nach den ersten 100 Betriebsstunden sollen folgenden Wartungsarbeiten durchgeführt werden (danach alle 1000 Betriebsstunden).

Ölgetriebschwenkmotor	Setzen Sie sich mit Ihrer Servicewerkstatt in Verbindung.
Ölgetriebemotor	Setzen Sie sich mit Ihrer Servicewerkstatt in Verbindung.

Service nach 250 Betriebsstunden

Vor den Servicearbeiten nach 250 Betriebsstunden sind die wöchentlichen Servicearbeiten gemäß dem Serviceschema durchzuführen.

Befestigungen

Antriebsmotor
Schwenkmotor
Außenrad

Flüssigkeitsstandkontrolle

Schwenkmotor
Antriebsmotor

Funktion

Antriebsmotor
Schwenkmotor
Außenrad

Verschiedene Maßnahmen

Hydraulikpumpe – Überprüfung auf ungewöhnliche Geräusche
Hydraulikhammer – Überprüfung von Buchse und Brechstange

Service nach 500 Betriebsstunden

Vor den Servicearbeiten nach 500 Betriebsstunden sind die Servicearbeiten nach 250 Stunden gemäß dem Serviceschema durchzuführen.

Auswechseln

Hydraulikflüssigkeit
Ölfilter
Luftfilter

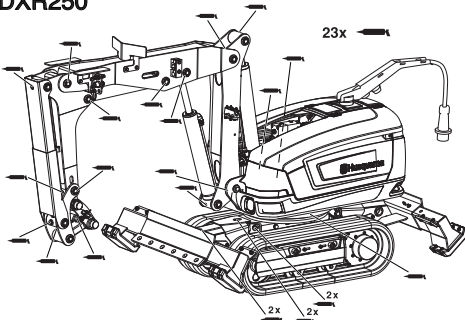
Service nach 1000 Betriebsstunden

Vor den Servicearbeiten nach 1000 Betriebsstunden sind die Servicearbeiten nach 500 Stunden gemäß dem Serviceschema durchzuführen.

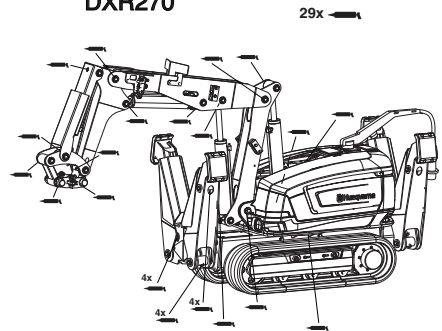
Auswechseln

Ölgetriebschwenkmotor	Setzen Sie sich mit Ihrer Servicewerkstatt in Verbindung.
Ölgetriebemotor	Setzen Sie sich mit Ihrer Servicewerkstatt in Verbindung.

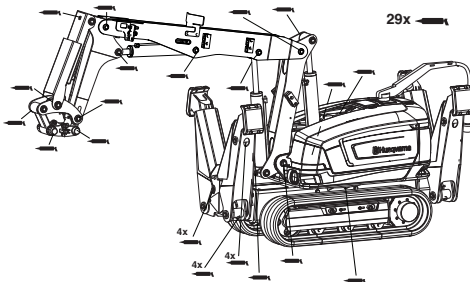
DXR250



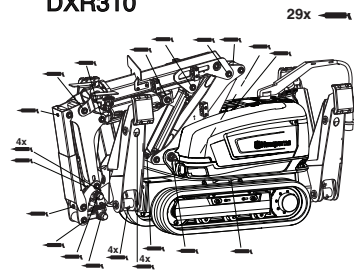
DXR270



DXR300



DXR310



Serviceüberblick



WARNUNG! Vergewissern Sie sich, dass die Maschine nicht unbeabsichtigt angeschaltet werden kann. Schalten Sie den Motor ab, wenn sich die Maschine in der gewünschten Position befindet. Trennen Sie das Versorgungskabel vom Netz und legen Sie es so, dass es nicht unbeabsichtigt wieder angeschlossen werden kann.

Schmierung

Gehen Sie folgendermaßen vor:

- Reinigen Sie den Nippel. Tauschen Sie defekte oder blockierte Nippel aus.
- Schließen Sie die Schmierfett pistole an und tragen Sie Schmierfett 2 bis 3 Mal bzw. so lange, auf, bis dieses an den Kanten zu sehen ist. Lesen Sie vor der Schmierung die Tabelle „Hydraulikflüssigkeit und Schmierung“ unter dem Abschnitt „Technische Daten“.

Es empfiehlt sich, die Schmierung stets in derselben Reihenfolge durchzuführen, um keine Schmierstellen zu vergessen.

Stützausleger/Planierschild und Armsystem

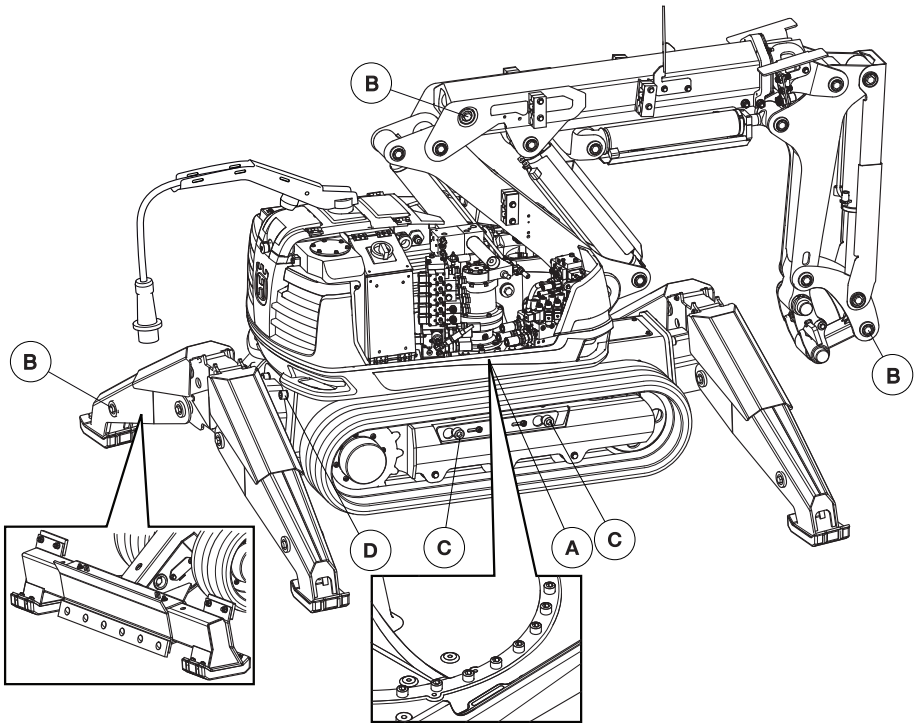
- Schmieren Sie sämtliche Verbindungsstellen und Zylinderbefestigungen.

Außenrad

Das Außenrad verfügt über separate Schmiernippel für Lager und Zahnräder. Rotieren Sie nach dem ersten Auftragen das Armsystem und schmieren Sie anschließend sämtliche Stellen erneut. So wird das Schmierfett gleichmäßig verteilt.

- Schmierfett pistole ansetzen und den Nippel mit 2-3 Schüben schmieren.
- Halten Sie einen sicheren Abstand, starten Sie die Maschine, rotieren Sie den oberen Teil um 90° und schalten Sie den Motor ab.
- Wiederholen Sie den Vorgang dreimal, um Lager und Zahnräder des Außenrads an vier Stellen zu schmieren.

HINWEIS! Werden die Anweisungen nicht befolgt, so besteht die Gefahr, dass sich die Dichtungen des Außenrads lösen. Die Lager des Außenrads könnten sich dann verschmutzen und die Dichtungen müssten ausgetauscht werden.



Befestigungen

Allgemeines

- Überprüfen Sie durch Tasten und Ziehen, dass sämtliche Komponenten richtig befestigt sind. Überprüfen Sie die Maschine auf Verschleißschaden. Diese könnten durch lose Komponenten verursacht werden.
- Mit Klebstoff gesicherte Schraubverbindungen sollen nicht angezogen werden. Überprüfen Sie lediglich, ob die Verbindung fest ist. Ist eine mit Klebstoff gesicherte Schraubenverbindung locker, reinigen Sie das Gewinde und tragen Sie erneut Klebstoff auf.
- Überprüfen Sie die Befestigungen/Sicherungen der Wellen. Ziehen Sie die Expanderbolzen mit einem Drehmomentschlüssel.
- Überprüfen Sie, dass die Sperrstifte nicht beschädigt und richtig befestigt sind.

Wellen

- Die Expanderbolzen sind so ausgelegt, dass sie nicht regelmäßig angezogen werden müssen. Neue Expanderbolzen müssen häufiger angezogen werden, bis sie richtig sitzen. Verschleißschaden der Expanderbolzen deutet darauf hin, dass sie nicht richtig oder nicht häufig genug angezogen wurden.

- Ist ein Expanderbolzen aus seiner Position gerutscht, muss dieser vor dem Anziehen wieder richtig platziert werden.

Anziehmoment

Verwenden Sie beim Anziehen einen Anschlag, um das Drehen der Wellen zu vermeiden.

Position		Nm
A	Lager des Außenrings an Trägerstab/Bodenplatte	81
B	Wellen, Armsystem, Stützausleger/Planierschild	204
C	Seitenteile der Gleisketten	500
D	Stützfußhalterung (DXR270, DXR300, DXR310)	650

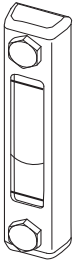
Flüssigkeitsstandkontrolle

Stellen Sie die Maschine auf einem festen Untergrund auf. Reinigen Sie vor dem Öffnen die Komponenten, um das Eindringen von Schmutzpartikeln zu verhindern. Bei einem niedrigen Ölstand ist das Wiederauffüllen erforderlich. Öltyp und -qualität entnehmen Sie der Tabelle „Hydraulikflüssigkeit und Schmierung“ im Abschnitt „Technische Daten“.

Hydraulikflüssigkeit

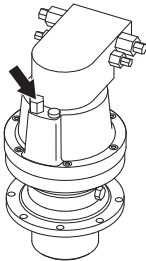
Ziehen Sie das Armsystem ein und heben Sie die Stützausleger/Planierschilde an.

Eine Wiederauffüllung ist dann erforderlich, wenn der Ölstand 1 cm unterhalb der Markierung liegt.



Schwenk-Untersetzunggetriebe

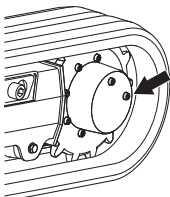
Lösen Sie den Messstab. Reinigen Sie ihn mit einem Lappen und lesen Sie den Ölstand ab.



Antriebsmotor

Fahren Sie die Maschine so lange, bis eine der Verschlusskappen die Höhe der Nabe erreicht hat und die andere ganz oben steht.

Schrauben Sie die Ölstandsverschlusskappe ab. Der Ölstand soll bis zur Öffnung reichen.



Schmierung des Hydraulikhammers

Überprüfen Sie, dass der Behälter geschmiert ist.

Verschleiß und Beschädigungen

HINWEIS! Komponenten mit Verschleißschaden müssen umgehend repariert werden. Wird eine Maschine mit beschädigten oder verschlissenen Teilen eingesetzt, so erhöht sich die Gefahr mechanischer Ausfälle.

Wellen- und Lagerverschleiß

Buchsen und evtl. Wellen in lockeren Gelenken und Zylinderbefestigungen müssen ausgetauscht werden. Tauschen oder reparieren Sie beschädigte Komponenten.

- Buchsen in lockeren Gelenken müssen immer ausgetauscht werden.
- Wellen müssen bei Verschleißschaden ausgetauscht werden. Verschleißschaden bei Expanderbuchsen deuten darauf hin, dass diese nicht richtig angezogen wurden.
- Regneranschlüsse müssen stets geschmiert werden, um Verschmutzung und Befeuchtung sowie Wellen- und Lagerverschleiß zu vermeiden.

Verschleiß der Gummikomponenten

Überprüfen Sie den Zustand der Gleisketten- und Stützauslegerfüße. Sind die Metallteile unter dem Gummi bereits sichtbar, so ist ein Austausch erforderlich.

Verschleiß der Hydraulikschläuche

Verwenden Sie keine deformierten, verschlissenen oder beschädigten Schläuche. Vergewissern Sie sich, dass die Fäden nicht sichtbar sind. Ein Ersatzschlauch soll stets zur Verfügung stehen. Beschädigte Schläuche müssen umgehend ausgetauscht werden.

- Stellen Sie sicher, dass die Schläuche keine scharfen Gegenstände berühren. Gehen Sie beim Einsatz eines Flüssigkeitsstrahl-Geräts vorsichtig vor.
- Passen Sie die Länge der Hydraulikschläuche an, so dass diese niemals vollständig gestreckt sind.
- Achten Sie darauf, dass der Schlauch bei der Montage nicht verdreht ist.
- Vermeiden Sie größere Knicke im Schlauch.

Hydraulikanschlüsse

- Überprüfen Sie, ob die Anschlussstücke nicht beschädigt sind. Beschädigte Anschlussstücke können die Schläuche beschädigen und so dazu führen, dass diese sich lösen. Tauschen Sie beschädigte Anschlussstücke umgehend aus.
- Die Hydraulikanschlüsse sollten vor der Montage ausreichend geschmiert sein, um Reibung zu reduzieren.

Abnutzung der Elektrokabel



WARNUNG! Bevor die Elektrokabel überprüft werden können, muss die Maschine vom Hauptstromversorgungskabel getrennt werden. Überprüfen Sie, ob die Kabelisolierungen nicht beschädigt sind. Tauschen Sie beschädigte Kabel umgehend aus.

Undichtigkeiten

HINWEIS! Undichtigkeiten können zu ernsthaften mechanischen Schäden und Betriebsausfällen führen und erhöhen die Rutschgefahr. Reinigen Sie die Maschine regelmäßig, um undichte Stellen möglichst früh erkennen zu können. Beheben Sie Schäden dieser Art umgehend und füllen Sie den Tank gegebenenfalls nach.

Hydraulikflüssigkeit

Auslaufende Hydraulikflüssigkeit kann dazu führen, dass Schmutz in das Hydrauliksystem gelangt, was zu mechanischen Schäden und Betriebsausfällen führen kann. Falls Sie Hydraulikflüssigkeit unter der Maschine oder auf der Auflageplatte entdecken, resultiert dies wahrscheinlich aus Undichtigkeiten.

Überprüfen Sie die Verbindungs- und Anschlussstücke der Schläuche sowie die Zylinder nach undichten Stellen. Undichtigkeiten können auch bei anderen Hydraulikkomponenten auftreten und zu Verunreinigungen führen.

Bruchstellen

Allgemeines

Eine saubere Maschine lässt sich leichter auf Bruchstellen überprüfen.

Bruchstellen findet man am häufigsten an:

- Schweißnähten
- Löchern oder scharfen Kanten

Unterkonstruktion

Überprüfen Sie zunächst die Stellen an den Stützausleger-/Planierschildbefestigungen (sowohl an der Unterkonstruktion als auch an den Stützauslegern/Planierschilden selbst), an der Außenradbefestigung sowie den Schweißnähten zwischen dem Unterbau der Maschine und den Gleisketten auf Bruchstellen.

Armsystem

Überprüfen Sie besonders die Verbindungsstellen des Armsystems, die Zylinderbefestigungen sowie sämtliche Schweißnähte nach Bruchstellen.

Schweißerarbeiten an der Maschine

Schweißerarbeiten an der Maschine sollten nur von ausgebildeten Fachkräften ausgeführt werden.



WARNUNG! Es besteht die Gefahr von Brandentwicklungen. Die Maschine enthält entzündliche Flüssigkeiten und Komponenten. Führen Sie keine Schweißerarbeiten in direkter Verbindung zu entzündlichen Flüssigkeiten durch, wie z. B. in der Nähe von Tanks, Kraftstoff- oder Hydraulikleitungen. Stellen Sie sicher, dass am Arbeitsplatz ein Feuerlöscher vorhanden ist.

Es besteht die Gefahr der Inhalation von Schadstoffen. Die Entstehung giftiger Gase ist möglich. Verwenden Sie bei Schweißerarbeiten in geschlossenen Räumen entsprechende Ausrüstung zum Absaugen von Schweißrauch. Führen Sie Schweißerarbeiten niemals in der Nähe von Gummi- oder Plastikmaterialien durch. Verwenden Sie einen Atemschutz.

Maschinenkomponenten, an denen keine Schweißerarbeiten durchgeführt werden sollten

Die folgenden Komponenten sollten auf keinen Fall repariert, sondern ausgetauscht werden:

- Werkzeugaufsatz
- Gelenk
- Splinte
- Trägerplatte
- Zylinder
- Hydrauliktank
- Gussteile

Empfohlener Schweißdraht

Typ	Empfohlener Draht
Flex Fülldraht	Esab OK 14.03 Tubrod Klassifizierung: AWS A5.28 E110C-G
Massivdraht	Elgamatic 100 Klassifizierung: AWS A5.18 ER70S-6
Stabelektrode	Esab OK 75.75 Klassifizierung: AWS A5.5 E11018-G

Funktionsinspektion

Allgemeines

Funktionsinspektionen dienen dazu, sicherzustellen, dass die Maschinenfunktionen intakt sind.



WARNUNG! Gehen Sie bei der Inspektion besonders sorgsam vor und achten Sie darauf, dass niemand verletzt wird.

WARTUNG UND SERVICE

Bremsfunktionen

Überprüfen Sie die Bremsen der Fahrfunktion, indem Sie die Maschine auf einem Untergrund mit Gefälle einsetzen. Lassen Sie die Joysticks los. Die Bremsfunktion sollte nun ausgelöst werden und die Maschine stoppen.

Überprüfen Sie die Schwenkbremse, indem Sie den Arm bei Gefälle drehen. Lassen Sie die Joysticks los. Die Bremsfunktion sollte nun ausgelöst werden und den Arm langsam stoppen.

Kühler

Überhitzung hat negative Auswirkungen auf die Lebensdauer der Maschinenkomponenten. Reinigen Sie den Kühler bei Bedarf. Nähere Informationen hierzu finden Sie im Abschnitt „Reinigen der Maschine“ im Kapitel „Wartung und Service“.

Zylinder

- Für die Überprüfung der Zylinderrohe und -kolben müssen die Zylinder in die Endposition gebracht werden. Tauschen Sie beschädigte Komponenten umgehend aus.
- Überprüfen Sie, ob die Zylinderrohre keine Beulen oder Bruchstellen aufweisen.
- Überprüfen Sie, ob die Kolbenstangen unbeschädigt und gerade sind. Eine beschädigte Kolbenstange verursacht Verunreinigungen im Hydrauliksystem, die schließlich zu mechanischen Schäden führen.
- Schürfleiste prüfen

Werkzeugaufsatz



WARNUNG! Der Bolzen und Splint des Werkzeugaufsatzes sind wichtige Sicherheitskomponenten. Ein abgenutzter oder beschädigter Splint muss umgehend durch ein Originalersatzteil ersetzt werden. Die eigene Herstellung von Splinten ist untersagt.

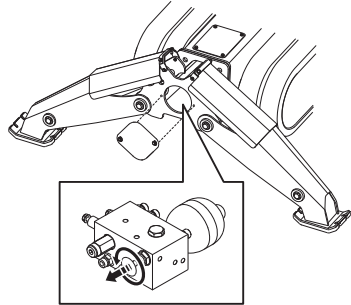
- Überprüfen Sie, ob der Werkzeugaufsatz vollständig ist und alle Teile intakt und ordnungsgemäß montiert sind.

Gleiskettenspannung

Überprüfung der automatischen Gleiskettenspannung

Die richtige Kettenspannung ist wichtig für die Betriebsdauer von Kette und Kettenspanner.

- Senken Sie die Stützausleger/Planierschilde ab. Lassen Sie das Gerät auf den Stützauslegern/Planierschilden ruhen.
- Entfernen Sie die Kontrollöffnung. (DXR270, DXR300, DXR310)
- Ziehen Sie das Ventil heraus und drehen Sie es um eine Vierteldrehung in die geöffnete Position.



- Schieben Sie das Spannungsrad in Richtung Mitte.
- Drehen Sie das Ventil zurück in die ursprüngliche Position.

Die Automatische Bandspannung kann auf zwei Wegen durchgeführt werden.

- 1 Im Servicemenü unter der Registerkarte "Kettenspannung" kann die Kette automatisch gespannt werden. Halten Sie die Wahl taste für die Aktivierung der Kettenspannung gedrückt.
- 2 Die Gleisketten werden automatisch gespannt, sobald die Stützausleger/Planierschilde angehoben sind.

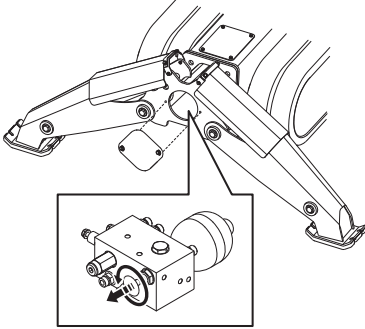
Sollte Abbruchmaterial oder ähnliche Objekte während des Betriebs in die Seiten der Gleisketten eindringen, so verhindert eine Sicherheitsfunktion mögliche Störungen oder Betriebsausfälle. Die Sicherheitsfunktion wird durch einen Hydraulikspeicher betrieben.

- Ein Durchhängen der Gleisketten kann auf blockierte oder defekte Rückschlagventile der Gleiskettenspannfunktion zurückzuführen sein.
- Wenn die Riemen nicht federn, könnte der Hydraulikspeicher defekt sein.

WARTUNG UND SERVICE

Rückschlagventile reinigen

- Die Rückschlagventile können Sie reinigen, indem Sie den Druckspeicher entladen und somit die Spannung der Gleisketten lösen.
- Ziehen Sie das Ventil heraus und drehen Sie es um eine Viertelumdrehung in die geöffnete Position.



- Heben Sie Stützausleger/Planierschilde an und senken Sie sie ab. Hydraulikflüssigkeit wird durch das Rückschlagventil gepumpt, dieses wird dadurch gereinigt.
- Drehen und lösen Sie das Ventil. Heben Sie Stützausleger/Planierschilde an, und senken Sie sie ab, um die Gleiskette zu spannen.

Schmierung des Hydraulikhammers



ACHTUNG! Gehen Sie bei der Inspektion besonders sorgsam vor und achten Sie darauf, dass niemand verletzt wird.

- Stellen Sie sicher, dass der Hammer mit Fett versorgt wird, indem Sie den Schmierschlauch am Hammer abmontieren. Werkzeugschläuche lösen. Gerät starten und Hammerfunktion aktivieren.

Werkzeuge

- Überprüfen Sie, ob das Werkzeug bedenkenlos eingesetzt werden kann ohne dass dadurch der Bediener oder Personen in der näheren Umgebung des Werkzeugs gefährdet werden. Informationen und Anweisungen zu weiteren Prüfungen entnehmen Sie bitte dem Handbuch des Herstellers.

Auswechseln

Allgemeines



ACHTUNG! Chemikalien, wie Entfettungsmittel, Fette und Hydraulikflüssigkeiten können bei wiederholtem Hautkontakt Allergien auslösen. Vermeiden Sie daher den Hautkontakt und verwenden Sie entsprechende Schutzausrüstung. Der Austausch von Flüssigkeiten und Filtern sollte so ausgeführt werden, dass das Hydrauliksystem der Maschine sowie die Umwelt keine Schäden nimmt. Entsorgen Sie Restprodukte entsprechend der gesetzlichen Bestimmungen.

Stellen Sie die Maschine auf einem festen Untergrund auf. Stellen Sie die Maschine ab und lassen Sie sie abkühlen. Um Verunreinigungen zu vermeiden, reinigen Sie die Komponente, bevor Sie sie für die Befüllung öffnen. Bei niedrigem Füllstand gehen Sie bitte nach den folgenden Anweisungen vor.

Hydraulikflüssigkeit

Allgemeines



ACHTUNG! Warten Sie, bis sich die Maschine abgekühlt hat. Heißes Öl kann bei Hautkontakt zu schweren Verbrennungen führen.

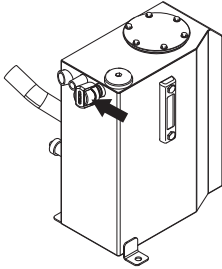
Auf einem Aufkleber an der Innenseite der linken oberen Abdeckung wird angegeben, welcher Typ Hydraulikflüssigkeit bei Lieferung der Maschine in dieser verwendet wird. Weitere Angaben zur Auswahl der geeigneten Hydrauliköle finden Sie außerdem im Kapitel „Technische Daten“.

HINWEIS! Durch die Verwendung einer Mischung aus unterschiedlichen Hydraulikflüssigkeiten kann die Maschine beschädigt werden. Überprüfen Sie vor der Befüllung oder dem Austausch, welche Klasse von Hydraulikflüssigkeit innerhalb des Hydrauliksystems verwendet wird. Verwenden Sie keine Hydraulikflüssigkeit, die nicht empfohlen wird.

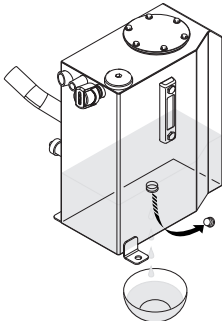
WARTUNG UND SERVICE

Hydraulikflüssigkeit ablassen

- Ziehen Sie das Armsystem ein und heben Sie die Stützausleger/Planierschilde an.
- Lösen Sie den Luftfilter, um den Überdruck im Tank zu entlasten.



- Platzieren Sie einen Behälter unter dem Ablasshahn des Tanks und öffnen Sie den Hahn.



- Verschließen Sie den Ablasshahn sobald die gesamte Flüssigkeit entleert wurde.
- Wechseln Sie gegebenenfalls die Ölfilter. Nähere Informationen zum Austausch der Ölfilter finden Sie im Abschnitt „Ölfilter“ im Kapitel „Wartung und Service“.
- Ziehen Sie den Luftfilter an.

HINWEIS! Starten Sie auf keinen Fall den Motor wenn der Hydrauliktank leer ist; dadurch wird die Hydraulikpumpe beschädigt.

Hydraulikflüssigkeit nachfüllen

Die Maschine ist mit einer Pumpe zur Nachfüllung ausgerüstet.

- Fahren Sie das Armsystem zurück, so dass alle Zylinder eingezogen sind, und fahren Sie die Stützausleger hoch.
- Reinigen Sie den Saugschlauch der Füllpumpe. Entfernen Sie die Abdeckung und führen Sie den Schlauch in den Flüssigkeitscontainer ein.
- Die Option SERVICE im Menü und auf der Registerkarte ÖL NACHFÜLLEN aufrufen
- Halten Sie die Wahl taste für die Ölfüllung gedrückt.
- Verwenden Sie das Messgerät, um den Ölstand bei der Befüllung zu überprüfen.

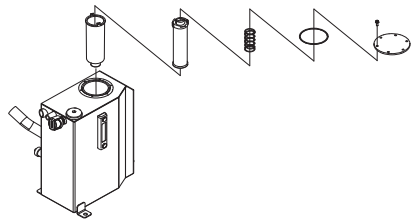
- Starten Sie die Maschine und betätigen Sie die Zylinder zwischen der äußeren und inneren Endposition einige Male, damit Luft, die sich eventuell bei der Befüllung in das Hydrauliksystem gelangt ist, entweicht.

Ölfilter



ACHTUNG! Warten Sie, bis sich die Maschine abgekühlt hat. Heißes Öl kann bei Hautkontakt zu schweren Verbrennungen führen.

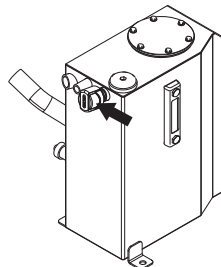
- Lösen Sie den Luftfilter, um den Überdruck im Tank zu entlasten.
- Reinigen Sie sorgfältig die Außenseite des Filters und der umliegenden Teile.
- Entfernen Sie den Luftfilterdeckel. Heben Sie den Dichtungsring, die Feder und den Filterhalter zusammen mit dem Filtereinsatz an.



- Entfernen Sie den Filtereinsatz von dem Filterhalter.
- Überprüfen Sie, ob sich innerhalb des Filterhalters größere Mengen großer Metallsplitter oder Dichtungsmaterial befinden. Falls dies der Fall ist, sollte das Hydrauliksystem der Maschine nach Fehlern untersucht werden.
- Reinigen Sie den Filterhalter mit Entfettungsmittel. Spülen Sie ihn mit warmem Wasser aus und trocknen Sie ihn anschließend mit Druckluft.
- Bauen Sie den neuen Filter in den Filterhalter ein und setzen Sie ihn in den Tank ein. Setzen Sie einen neuen Dichtungsring ein.
- Bauen Sie die Feder und den Luftfilterdeckel ein.

Luftfilter

- Reinigen Sie sorgfältig die Außenseite des Filters und der umliegenden Teile.
- Ersetzen Sie den Filter.



FEHLERSUCHE

Fehlermeldungen

Es gibt zwei Arten von Fehlermeldungen, die auf dem Display erscheinen können:

- Service Messages (Servicemeldungen) - Diese Meldungen weisen auf keine unmittelbare Gefahr für den Bediener oder die Maschine hin.
- Warnings (Warnungen) - Diese Meldungen warnen vor Fehlern oder Sicherheitsdefekten, die mechanische Schäden verursachen können.

Alle erkannten Fehlermeldungen werden im Servicefeld als kleine gelbe oder rote Warndreiecke angezeigt; im Servicemenü kann unter "Warnungen" auf sie zugegriffen werden. Das Gerät verfügt über 2 Warnungsprotokolle und eine Liste der aktiven Warnungen. Die Meldungen werden nach Priorität aufgelistet, beginnend mit der dringendsten. Weitere Informationen finden Sie im Abschnitt "Warnungen".

Sobald ein Fehler behoben wurde, der die Funktionsfähigkeit der Maschine in irgendeiner Weise beeinträchtigt hat, erscheint eine Meldung auf dem Display. Diese Meldung muss bestätigt werden, damit die Maschine wieder vollkommen einsatzfähig ist.

Servicemeldungen

Meldung auf dem Display	Hinweis auf der Maschine	Ursache	Mögliche Fehlerbehebung
Ölfiter muss ausgewechselt werden	Blinkt dreimal mit dem Arbeitslicht.	Der Ölfiter muss ausgetauscht werden.	Tauschen Sie den Ölfiter aus.
Niedriger Batteriestatus		Die Batterie im Terminal ist schwach.	Wechseln Sie die Batterie aus oder schließen Sie das orangefarbene Kabel an.
L-Taste auf linkem Joystick beim Einschalten aktiviert. Taste wurde deaktiviert.	Keine Anzeige an dem Gerät.	Joystick beim Einschalten des Terminals aktiviert.	Prüfen Sie den Joystick-Wert im Test-Menü (Terminaldiagnose). Starten Sie das Terminal neu.
R-Taste auf dem linken Joystick beim Einschalten aktiviert. Taste wurde deaktiviert.			
L-Taste auf dem rechten Joystick beim Einschalten aktiviert. Taste wurde deaktiviert.			
R-Taste auf dem rechten Joystick beim Einschalten aktiviert. Taste wurde deaktiviert.			
Aufwärts/Abwärts auf dem linken Joystick beim Einschalten aktiviert. Aufwärts/Abwärts wurde deaktiviert.			
Links/Rechts auf dem linken Joystick beim Einschalten aktiviert. Links/Rechts wurde deaktiviert.			
Aufwärts/Abwärts auf dem rechten Joystick beim Einschalten aktiviert. Aufwärts/Abwärts wurde deaktiviert.			
Links/Rechts auf dem rechten Joystick beim Einschalten aktiviert. Links/Rechts wurde deaktiviert.			
Verbindung zum Terminal-Funkgerät fehlgeschlagen. Bitte prüfen Sie den Batteriestand und starten Sie das Terminal neu.		Das Terminal kann nicht mit dem Terminalfunk kommunizieren	Wechseln Sie die Batterie und prüfen Sie die Kabel, die zum Terminalfunk führen.
Funkverbindung zwischen Terminal und Gerät hergestellt, aber keine Steuermodule gefunden. Prüfen Sie Steuermodule und Kabel des Geräts.		Das Terminal kann eine Verbindung zum Gerät, aber nicht zu den SPS-Modulen herstellen.	Prüfen Sie die Sicherungen der SPS-Module, prüfen Sie die Versorgungs- und CAN-Kabel der Module.
Funkverbindung zwischen Fernsteuerung und Gerät wurde hergestellt, aber keine Steuermodule gefunden. Bitte prüfen Sie die Steuermodule und die CAN-Verbindung in dem Gerät.		Das Terminal kann eine Verbindung zum Funk in dem Gerät, aber nicht zu den SPS-Modulen herstellen.	

FEHLERSUCHE

Warnungsmittelung

Meldung auf dem Display	Hinweis auf der Maschine	Einfluss der Maschinenfunktionen	Ursache	Mögliche Fehlerbehebung
Öltemperatur zu hoch. Geschwindigkeit reduziert und Werkzeug deaktiviert.			Die Öltemperatur liegt über 90 °C.	Setzen Sie die Maschine in den zirkularen Pumpmodus, um die Hydraulikflüssigkeit zu kühlen.
				Reinigen Sie den Kühler
				Reinigen Sie den Kühlerlüfter. Sensor und Sensorkabel überprüfen.
Öltemperatur niedrig Geschwindigkeit reduziert und Werkzeug deaktiviert.	Blinkt mit dem Arbeitslicht und stellt die Maschine in den zirkularen Pumpmodus. Der Motor wird abgestellt, wenn die Meldung nicht innerhalb von 10 Sekunden bestätigt wird.	Die Maschine deaktiviert das Werkzeug und reduziert die Drehzahl der Maschine um 50 %.	Die Öltemperatur liegt unter -5 °C.	Wärmen Sie den unteren Bereich durch Inbetriebnahme der Gleisketten bei ausgeklappten Stützauslegern auf, zunächst langsam, dann immer schneller werdend.
				Sensor und Sensorkabel überprüfen.
Öldruck über zulässigem Wert. Proportional-Druckbegrenzungsventil überprüfen.			Der Öldruck übersteigt den zugelassenen Grenzwert.	Kontrollieren Sie das abgestufte Druckentlastungsventil.
				Überprüfen Sie den Druckregler, indem Sie einen Zylinder für 2 Sekunden zur Endposition fahren.
Softstart-Überlastung. Eingangsspannung und Softstart überprüfen.			Überlastungsschutzalarm im Softstarter.	Eingangsspannung und Einstellungen Softstarter überprüfen.
Phasenfehler. Überprüfen: Eingangsphasen Eingangsspannungen Geschwindigkeit reduziert und Werkzeug deaktiviert.			Phasenfehler in dreiphasigem Eingangsstrom und hohe Motortemperatur	Prüfen Sie den Spannungspegel der Eingangsphasen oder ob eine Phase verloren gegangen ist.
Motortemperatur zu hoch. Geschwindigkeit reduziert und Werkzeug deaktiviert.			Hohe Motortemperatur	Zirkulationspumpe laufen lassen und warten, bis die Temperatur fällt.
Kein hydraulischer Druck erfasst. Überprüfen: Ölstand Motordrehung	Der Motor abgestellt wurde. Blinkt mit dem Arbeitslicht.		Gibt eine Warnung aus, wenn der Druck bei laufendem Motor unter 2 bar sinkt.	Prüfen Sie, ob die Pumpe Druck aufbaut.
				Hydraulikflüssigkeitsstand überprüfen Überprüfen Sie, ob der Motor in korrekter Richtung läuft.
Notschalter am Gerät und Sicherheitsrelais überprüfen.			Die Not-Aus-Taste an der Maschine wurde gedrückt, fehlerhaftes Sicherheitsrelais oder offener Steuerkreis am Sicherheitsrelais.	Überprüfen Sie den Notschalter der Maschine.
				Kontrollieren sie das Sicherheitsrelais und dessen Sicherheitsplatine. Kontrollieren Sie das Startrelais.
Kein Signal aus Terminal seit 120 s	Verhindert das Starten der Maschine.		Die Maschine hatte seit 2 Minuten keinen Kontakt mit der Fernsteuerung.	Die Maschine blinkt dreimal zur Bestätigung der Meldung.
Der Öldruck im zirkularen Pumpmodus ist zu hoch. Bitte prüfen Sie das Umlaufventil			Der Öldruck im zirkularen Pumpmodus ist zu hoch.	Zirkulationspumpenventil (Leerlaufventil) überprüfen.
Wenn ein Fehler beim Starten des Motors vorliegt, bitte folgende Punkte überprüfen: Softstarter Schaltvorrichtungen Starterrelais			Kein Überbrückungssignal vom Softstarter	Überprüfen Sie das Überbrückungssignal vom Softstarter.
				Überprüfen Sie den Softstarter, die Schaltvorrichtungen, die Sicherung F6 und das Starterrelais.

FEHLERSUCHE

Kommunikationsfehler

Meldung auf dem Display	Hinweis auf der Maschine	Einfluss der Maschinenfunktionen	Ursache	Mögliche Fehlerbehebung
Es wurde kein Neben-Steuermodul in dem Gerät gefunden. Bitte prüfen Sie die Steuermodule und die CAN-Verbindung in dem Gerät.	Keine Anzeige an dem Gerät.		Das SPS-Modul kann kein Slave-Modul für die Kommunikation finden.	Starten Sie das Gerät neu. Prüfen Sie die Versorgungs- und CAN-Kabel des Slave-Moduls.
Gerätetyp nicht ausgewählt. Gehen Sie in das Gerätetypmenü und wählen Sie den Gerätetyp für das aktuelle Gerät aus	Keine Anzeige an dem Gerät.		Kommunikation problem zwischen Hauptmodul und Terminal.	Starten Sie die Gerät und das Terminal neu.
Ausgewählter Gerätetyp nicht vom Terminal unterstützt. Dies kann Auswirkungen auf die spezifischen Funktionen des Gerätetyps haben				
Kommunikationsfehler. Gerätetyp konnte nicht an Terminal hochgeladen werden. Bitte starten Sie das Terminal neu.				
Kommunikationsfehler. Liste der verfügbaren Gerätetypen konnte an Terminal gesendet werden. Bitte versuchen Sie es erneut				
Kommunikationsfehler. Gerätetyp wurde eventuell falsch in dem Gerät ausgewählt. Gerätetyp im Terminal deaktiviert. Bitte treffen Sie Ihre Auswahl neu.				
Kommunikationsfehler. Es wurde kein neuer Gerätetyp an Gerät heruntergeladen. Bitte treffen Sie Ihre Gerätetypauswahl neu.				
Kommunikationsfehler. Parameter konnten nicht von dem Gerät aktualisiert werden. Bitte versuchen Sie es erneut.				
Kommunikationsfehler. Parameter wurden möglicherweise nicht korrekt auf das Gerät heruntergeladen. Bitte versuchen Sie, die Parameter erneut zu ändern.				
Kommunikationsfehler. Warnungsinformation konnte nicht von dem Gerät hochgeladen werden.				
Kommunikationsfehler. Widersprüchliche Warnungsinformation. Bitte starten Sie das Gerät neu.				
Kommunikationsfehler. Warnungsinformation konnten nicht an Terminal hochladen werden. Bitte starten Sie Terminal und Gerät neu.				

FEHLERSUCHE

Kabel-/Sensorfehler

Meldung auf dem Display	Hinweis auf der Maschine	Einfluss der Maschinenfunktionen	Ursache	Mögliche Fehlerbehebung
Kabel an * kurzgeschlossen. Bitte prüfen Sie das Kabel.	Keine Anzeige an dem Gerät.	Die Funktion, für die das Kabel verwendet wird, ist deaktiviert.	Das Kabel hat einen Kurzschluss oder ist defekt.	Prüfen Sie das Kabel.
Kabel an * hat Stromschleife ohne Steuerstrom. Bitte prüfen Sie das Kabel.			Das Kabel * hat Stromschleife, ist aber nicht aktiv.	
Alle Warnungen in Verbindung mit ** sind deaktiviert. Vorsicht bei der Bedienung des Geräts		Alle Überwachungen, die den Sensor verwenden, sind deaktiviert.	Sensor ** ist defekt.	Prüfen Sie den Sensor * und die Sensorkabel.

*Kabelfehler	
Ventil Zylinder 1	
Ventil Zylinder 2	
Ventil Zylinder 3	
Ventil Zylinder 4	
Ventil Zylinder 5	
Prop.-Ventil Stützausleger	
Linke Gleiskette	
Rechte Gleiskette	
Rotationsventil	
Werkzeug, Ventil	
Ventil Extradfunktion 1	
Ventil Extradfunktion 2	
Ventil Stützausleger vorne links	(DXR270, DXR300, DXR310)
Ventil Stützausleger vorne rechts	(DXR270, DXR300, DXR310)
Ventil Stützausleger hinten links	(DXR270, DXR300, DXR310)
Ventil Stützausleger hinten rechts	(DXR270, DXR300, DXR310)
Ventil hinteres Planierschild	(DXR250)
Ventil vorderes Planierschild	(DXR250)
Druckventil	

**Sensorfehler
Temperatursensor
Drucksensor

FEHLERSUCHE

Störungssuchplan



WARNUNG! Die meisten Unfälle ereignen sich bei der Störungsbehebung, dem Service oder der Wartung der Maschine, weil das Wartungspersonal sich hierfür in den Sicherheitsbereich der Maschine aufhalten muss. Unfälle können allein dadurch verhindert werden, dass man derartige Einsätze sorgfältig plant und dabei vorsichtig vorgeht. Siehe hierfür auch "Maßnahmen vor Wartungs-, Service- und Fehlerhebungsarbeiten" im Abschnitt "Wartung und Service".

Muss die Maschine während der Wartungsarbeiten nicht angeschaltet werden, trennen Sie das Versorgungskabel vom Netz und legen Sie es so, dass es nicht unbeabsichtigt wieder angeschlossen werden kann.

Nützliche Tipps zum Fehlerbehebungsprozess finden Sie im Abschnitt „Fehlerbehebung“. Sie können auch einfache Fehlerbehebungsmaßnahmen durchführen. Der Bediener darf ausschließlich die in diesem Benutzerhandbuch beschriebenen Wartungs- und Servicemaßnahmen durchführen. Aufwändigere Maßnahmen müssen von einer autorisierten Servicewerkstatt durchgeführt werden.

Überprüfen Sie immer zuerst das Display der Fernsteuerung auf Fehlermeldungen. Folgen Sie den Anleitungen für die entsprechende Meldung in Übereinstimmung mit dem Abschnitt „Fehlermeldungen“.

Störung	Ursache	Mögliche Fehlerbehebung
Der Elektromotor startet nicht.	Not-Aus/Maschinen-Stopp wird betätigt.	Stellen Sie sicher, dass die Not-Aus- oder die Maschinen-Stopp-Taste nicht betätigt wird, indem Sie sie im Uhrzeigersinn drehen.
	Zu geringe Netzspannung.	Stromversorgung kontrollieren und für ausreichende Spannung sorgen.
	Ausgelöster Sicherung.	Überprüfen Sie, ob die Hauptstromleitung kompatibel mit der Maschine ist und geeignete Sicherungen verwendet werden. Überprüfen Sie das Netzkabel.
	Keine Funkverbindung zwischen Fernsteuerung und Maschine.	Das grüne Symbol auf dem Display zeigt eine bestehende Verbindung an. Wenn dieses Symbol zeigt rot, überprüfen Sie, ob der Akku der Fernsteuerung aufgeladen und korrekt eingesetzt ist. Stellen Sie sicher, dass Sie die korrekte Fernsteuerung nutzen. Überprüfen Sie, ob das Kommunikationskabel und das Antennenkabel ordnungsgemäß angeschlossen sind. Testen Sie die Maschinenfunktionalität mittels Steuerung über Kabel.
Die Sicherungen für den Netzanschluss brennen beim Starten der Maschine durch.	Die Sicherungen der Maschine sind nicht ausreichend belastbar.	Überprüfen Sie, ob die Hauptstromleitung kompatibel mit der Maschine ist und geeignete Sicherungen verwendet werden.
	Der Elektromotor ist defekt.	Setzen Sie sich mit Ihrer Servicewerkstatt in Verbindung.
	Netzkabel defekt.	Tauschen Sie das Netzkabel aus.
	Die Hydraulikpumpe ist ausgefallen.	Setzen Sie sich mit Ihrer Servicewerkstatt in Verbindung.
Der Motor läuft aber die Hydraulikfunktionen laufen unter der Normalleistung oder funktionieren gar nicht.	Zu wenig Hydraulikflüssigkeit im Tank. (Von der Pumpe ausgehender Geräuschpegel.)	Stoppen Sie umgehend den Motor. Suchen und beheben Sie eventuelle Undichtigkeiten. Füllen Sie Hydraulikflüssigkeit nach.
	Das Pumpenventil ist geöffnet.	Überprüfen Sie die Diode an der Ventilklappe der Unterseite von Ventilblock 1. Falls die Ventilpumpe geöffnet ist, leuchtet die Diode nicht. Überprüfen Sie das Kabel zum Steuermodul.
	Fehler im Pumpenregler.	Bringen Sie einen unbelasteten Zylinder in seine Endposition und überprüfen Sie den Pumpendruck auf dem Display. Wird maximaler Druck angezeigt, ist der Pumpenregler intakt.
	Druck bei Stillstand ist zu gering.	Aktivieren Sie die Fernsteuerung, ohne irgendwelche Funktionen auszuführen, und überprüfen Sie die Einstellungen für den Bereitschaftsdruck auf dem Display. Der Druck sollte 20 ±1 bar betragen.
Arm- und Werkzeugfunktionen laufen verlangsamt.	Das Potenziometer, das die mechanischen Bewegungen und Werkzeuge steuert, ist angezogen.	Schrauben Sie die Drehknöpfe auf.
	Druck bei Stillstand ist zu gering.	Aktivieren Sie die Fernsteuerung, ohne irgendwelche Funktionen auszuführen, und überprüfen Sie die Einstellungen für den Bereitschaftsdruck auf dem Display. Der Druck sollte 20 ±1 bar betragen.

FEHLERSUCHE

Eine Einzelfunktion läuft verlangsamt.	Internes Leck im Zylinder.	Fahren Sie den Zylinder ohne Last bis zur Endposition aus und überprüfen Sie den Pumpendruck am Display. Wird der Maximaldruck erreicht, ist die Dichtung im Zylinder intakt.
	Verengung in einem Hydraulikschlauch.	Fahren Sie den Zylinder lastfrei. Kontrollieren Sie den Pumpendruck im Display. Wenn Sie maximalen Druck aber nicht die volle Geschwindigkeit des Zylinders feststellen, deutet dies auf eine Stauung im Hydraulikschlauch hin.
	Fehler im Regulierungsventil.	Setzen Sie sich mit Ihrer Servicewerkstatt in Verbindung.
Eine Einzelfunktion ist nicht funktionsfähig.	Der Joystick befindet sich beim Starten der Fernsteuerung in einer Betriebsposition.	Bringen Sie den Joystick in die Neutralposition und starten Sie die Fernsteuerung erneut.
	Fehler im Regulierungsventil	Setzen Sie sich mit Ihrer Servicewerkstatt in Verbindung.
Die Maschine senkt sich auf den Stützauslegern ab.	Undichte Absperrventile in den Zylindern der Stützausleger.	Setzen Sie sich mit Ihrer Servicewerkstatt in Verbindung.
Ruckartige Armbewegungen.	Die Hydraulikflüssigkeit wurde bei kalter Maschine aufgewärmt.	Wärmen Sie die Maschine auf.
	Ein Schieberventil ist aufgrund von Verunreinigungen blockiert.	Setzen Sie sich mit Ihrer Servicewerkstatt in Verbindung.
	Luft im Regulierungsventil.	Setzen Sie sich mit Ihrer Servicewerkstatt in Verbindung.
	Dichtungsring innerhalb des Regulierungsventils defekt.	Setzen Sie sich mit Ihrer Servicewerkstatt in Verbindung.
	Fehler im Druckregulierungskreislauf.	Setzen Sie sich mit Ihrer Servicewerkstatt in Verbindung.
Zylinder senkt sich ab*.	Verunreinigung innerhalb des Hydrauliksystems.	Suchen Sie nach eventuellen Undichtigkeiten. Wechseln Sie die Hydraulikflüssigkeit und den Ölfilter aus.
	Undichtigkeiten innerhalb des Zylinders.	Suchen Sie nach der undichten Stelle und ersetzen Sie beschädigte Komponenten.
	Defektes Ventil.	Setzen Sie sich mit Ihrer Servicewerkstatt in Verbindung.
Überhitzung im Hydrauliksystem.	Defektes Ausgleichsventil.	Setzen Sie sich mit Ihrer Servicewerkstatt in Verbindung.
	Blockierter oder verstopfter Kühler.	Reinigen Sie den Kühler
	Zu hohe Außentemperatur.	Zwangskühlung einsetzen.
	Maximaldruck oder Druck bei Stillstand innerhalb der Pumpe ist zu hoch eingestellt.	Setzen Sie sich mit Ihrer Servicewerkstatt in Verbindung.
	Schlauch oder Anschlussstück defekt.	Ersetzen Sie die beschädigte Komponente.
	Verengung in der Hauptleitung oder Werkzeugleitung.	Ersetzen Sie die beschädigte Komponente.
	Zu hoher Leistungsverlust wegen defektem oder ungeeignetem Werkzeug.	Überprüfen Sie, ob Druck und Fluss des Werkzeugs mit den Maschinenspezifikationen übereinstimmen.
Klopfergeräusch im Hydrauliksystem.	Hydraulikpumpe defekt.	Setzen Sie sich mit Ihrer Servicewerkstatt in Verbindung.
	Nicht ausreichend Hydraulikflüssigkeit im Tank.	Stoppen Sie umgehend den Motor. Suchen und beheben Sie eventuelle Undichtigkeiten. Füllen Sie Hydraulikflüssigkeit nach.
	Luft in der Hydraulikflüssigkeit.	Betreiben Sie die Maschine ohne Belastung bis Flüssigkeit und Luft voneinander getrennt sind.
Verfärbte Hydraulikflüssigkeit.	Hydraulikpumpe defekt.	Setzen Sie sich mit Ihrer Servicewerkstatt in Verbindung.
	Eine graue Verfärbung deutet auf Wasser im System hin.	Ermitteln und beheben Sie den Grund für den Wassereintritt. Wechseln Sie die Hydraulikflüssigkeit und den Ölfilter aus.
	Eine schwarze Verfärbung deutet auf Koksbildung als Folge zu hoher Betriebstemperatur hin.	Ermitteln und beheben Sie den Grund für die Überhitzung. Wechseln Sie die Hydraulikflüssigkeit und den Ölfilter aus.

* Ein langsames Absenken von Zylinder 3 und 4 (um ca. 1 cm/Min.) ist vollkommen normal, da sie über keine Vorspannventile verfügen.

TECHNISCHE DATEN

Richtwerte für die Verbindung zur Hauptstromleitung

Das Stromversorgungskabel muss durch eine ausgebildete Fachkraft gemäß nationaler und lokaler Richtlinien bemessen werden. Der Netzanschluss, mit dem die Maschine verbunden ist, muss für die gleiche Amperezahl wie der Stromanschluss und das Verlängerungskabel der Maschine bemessen werden. Eine 63 A-Anschluss muss also z. B. mit einer 63 A-Sicherung versehen werden.

Motor - 18,5 kW (DXR250, DXR270)

Nennspannung der Stromversorgungsquelle	Minimale Spannung für Maschine	Kabelstärke	Stromversorgung herstellen		Motorleistung	Einstellung für thermisches Überlastrelais	Max. Kabellänge*
V	V	mm ² /AWG	A		kW	A	m/ft
400	380	6/9	80	50 Hz	18,5	35	205/673
400	380	10/7	80		18,5	35	345/1132
400	380	16/5	80		18,5	35	555/1821
460	440	6/9	80	60 Hz	21,3	34	210/689
460	440	10/7	80		21,3	34	355/1165
460	440	16/5	80		21,3	34	570/1870

Motor - 22 kW (DXR300, DXR310)

Nennspannung der Stromversorgungsquelle	Minimale Spannung für Maschine	Kabelstärke	Stromversorgung herstellen		Motorleistung	Einstellung für thermisches Überlastrelais	Max. Kabellänge*
V	V	mm ² /AWG	A		kW	A	m/ft
400	380	6/9	90	50 Hz	22,0	41	177/581
400	380	10/7	90		22,0	41	296/971
400	380	16/5	90		22,0	41	473/1552
460	440	6/9	90	60 Hz	24,5	39	187/614
460	440	10/7	90		24,5	39	311/1020
460	440	16/5	90		24,5	39	498/1634

*Die Kabellänge wird für einen Spannungsabfall von 20 V während des Betriebs berechnet. Die Art der Stromquelle und der Kabelverbindung von der Stromquelle zur Steckdose wirkt sich auf die mögliche Kabellänge aus.

Der Hydrauliksystemdruck

Druckart		Druck, bar/PSI
Pumpendruck	Werkzeug (maximal)	250/3626
Der Druck in den Leitungen zwischen Pumpe und Hauptabsperrventil. Je nach verwendeter Hydraulikfunktion variiert die Druckstärke zwischen Druck bei Stillstand und Maximaldruck. Druckschneider (DXR310) Funktionen, die Druckleistungsabschneidung verwenden, können mit keinem anderen, als dem angegebenen Druck betrieben werden. Die folgenden Funktionen verwenden Druckleistungsabschneidung für den jeweiligen Druckwert.	Drehfunktion	170/2466
	Stützausleger/Planierschild nach unten/oben	250/200 / 3626/2901
	Armfunktionen	200 (150**) / 2901 (2176**)
	Teleskoparm Aus/Ein	180/200 / 2611/2901
	Externes Handwerkzeug	50-250 / 725-3626
Bereitschaftsdruck*		20+/-1 / 290+/-14,5

* Der Druck, den die Pumpe liefert, wenn keine der Funktionen aktiviert ist und die Pumpenventile geschlossen sind.

** Der Armdruck ist bei der Verwendung von Stahlscheren auf 150 bar begrenzt.

TECHNISCHE DATEN

Hydraulikflüssigkeit und Schmiermittel

Hydraulikflüssigkeit

Klasse	Minimale Starttemperatur, °C/°F	Maximale Temperatur, °C/°F	Ideale Betriebstemperatur, °C/°F
Mineralöl ISO VG32	-20/-4	75/167	35-60/95-140
Mineralöl ISO VG46 (Standard)*	-10/14	85/185	50-75/122-167
Mineralöl ISO VG68	-5/23	90/194	55-80/131-176

Halten Sie vor der Verwendung eines anderen, als den oben angegebenen Mineralölytens unbedingt Rücksprache mit dem Hersteller der Maschine.

Auf einem Aufkleber an der Innenseite der linken oberen Abdeckung wird angegeben, welcher Typ Hydraulikflüssigkeit bei Lieferung der Maschine in dieser verwendet wird.

* Hitzebeständige Maschinen sind mit feuerbeständiger Hydraulikflüssigkeit befüllt.

HINWEIS! Durch die Verwendung einer Mischung aus unterschiedlichen Hydraulikflüssigkeiten kann die Maschine beschädigt werden. Überprüfen Sie, welche Hydraulikölklasse das Hydrauliksystem enthält, bevor Sie es nachfüllen oder wechseln.

Schmiermittel

Komponente	Klasse	Standard
Öltriebeschwenkmotor	SAE 80W-90	API GL 5
Öltriebemotor	SAE 80W-90	API GL 5
Alle Schmierungspunkte mit Schmiernippeln.	NLGI 2	

Vorgegebene Grenzwerte

Beschreibung	Temperatur in °C/°F
Öltemperatur zu hoch.	90/194
Öltemperatur zu niedrig.	-5/23

TECHNISCHE DATEN

Technische Daten

	DXR250	DXR270	DXR300	DXR310
Allgemeines				
Drehzahl in U/Min	6	6	6	6
Max. Transportgeschwindigkeit, km/h / Stundenmeilen	3/1,9	3/1,9	3/1,9	3/1,9
Max. Neigungswinkel	30°	30°	30°	30°
Hydrauliksystem				
Fassungsvermögen d. Hydrauliksystems, L/Gal	50/13	50/13	50/13	50/13
Pumpentyp	Axialkolbenpumpe mit variabler Verdrängung und Bedarfssteuerung			
Max. Pumpendurchsatz* , L/Min. / Gal/Min.	65/17	65/17	75/20	75/20
Elektromotor				
Leistung, kW	18,5 (50 Hz)	18,5 (50 Hz)	22 (50 Hz)	22 (50 Hz)
	21,3 (60 Hz)	21,3 (60 Hz)	24,5 (60 Hz)	24,5 (60 Hz)
Drehzahl, U/min	1475 (50 Hz)	1475 (50 Hz)	1475 (50 Hz)	1475 (50 Hz)
	1775 (60 Hz)	1775 (60 Hz)	1775 (60 Hz)	1775 (60 Hz)
Spannung, V	380-420 (50 Hz)	380-420 (50 Hz)	380-420 (50 Hz)	380-420 (50 Hz)
	440-480 (60 Hz)	440-480 (60 Hz)	440-480 (60 Hz)	440-480 (60 Hz)
Stromstärke in A	34,5 (50 Hz)	34,5 (50 Hz)	40,5 (50 Hz)	40,5 (50 Hz)
	33,5 (60 Hz)	33,5 (60 Hz)	38,5 (60 Hz)	38,5 (60 Hz)
Steuersystem				
Steuerungsart	Fernsteuerung			
Signalübertragung	Bluetooth-Verbindung/Kabel			
Gewicht				
Ohne Werkzeug in kg/Pfund	1620/3570	1750/3858	1960/4320	2020/4453
Werkzeuge				
Ermitteltes Maximalgewicht, kg/Pfund	230/507	310/683	310/683	310/683

*Max. Pumpendurchsatz und Systemdruck können nicht gleichzeitig abgeschaltet werden, da dies den Motor überlasten würde. Bei einer Spannung von 60 Hz ist die Verdrängung begrenzt.

Geräuschemissionen

Umweltbelastende Geräuschemission gemessen als Schalleistung (L_{WA}) gemäß EG-Richtlinie 2000/14/EG. Der Unterschied zwischen dem garantierten und dem gemessenen Geräuschpegel ist eine Messung der Ausbreitung und der Veränderungen des angegebenen Wertes.

	DXR250	DXR270	DXR300	DXR310
Maschine ohne Werkzeug				
Gemessene Schalleistung dB(A)	90	87	87	87
Garantierte Schalleistung L_{WA} dB(A)	94	94	94	94
Maschine mit Werkzeug (Hydraulikhammer)				
Gemessene Schalleistung dB(A)	118	118	118	118
Garantierte Schalleistung L_{WA} dB(A)	118	118	118	118

Lärmniveau

Berichten zufolge liegt der Schalldruckpegel normalerweise bei einer Ausbreitungsstufe (standardmäßige Ausbreitung) von 2 dB (A).

	DXR250	DXR270	DXR300	DXR310
Geräuschpegel dB(A) in 10 m Entfernung von den Maschinenwerkzeugen*	90	90	90	90

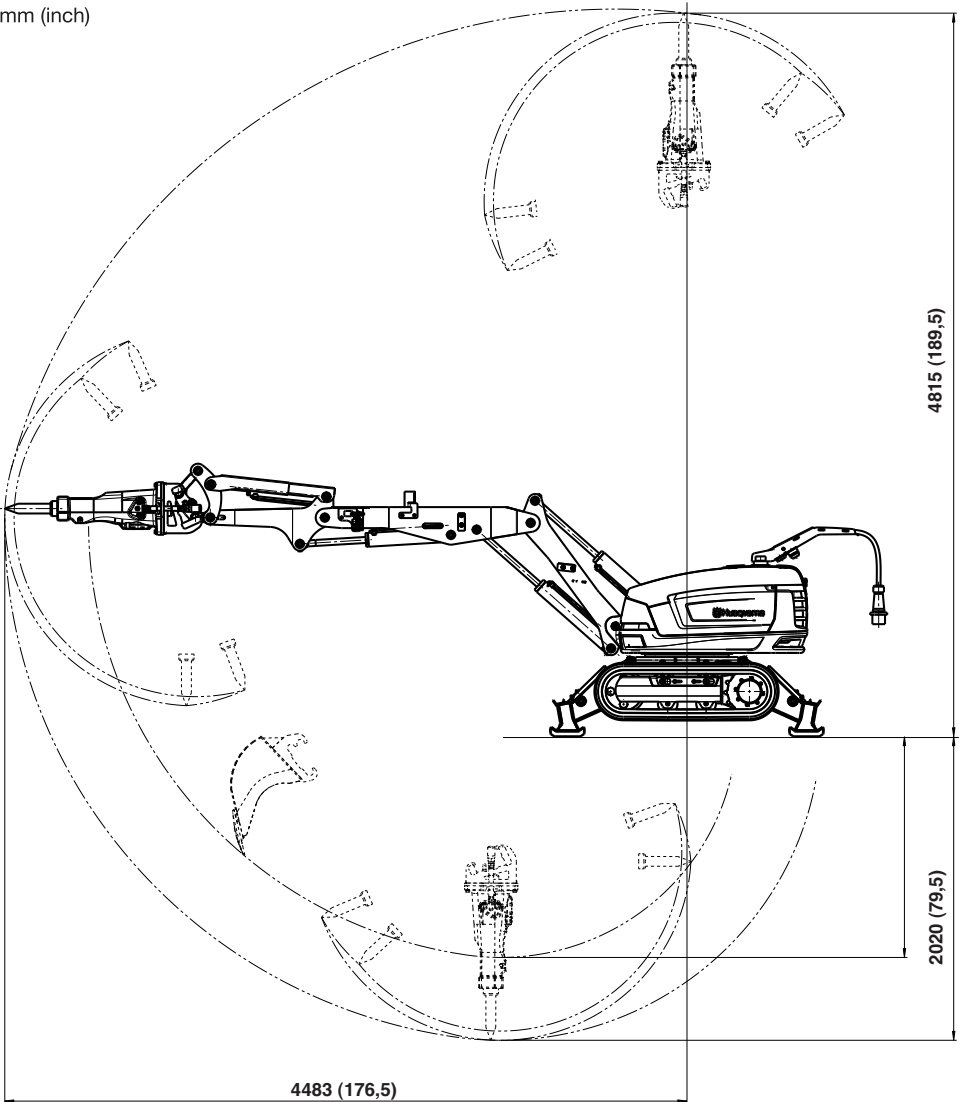
* Der angegebene Wert bezieht sich auf Arbeiten mit einem Hydraulikhammer. Andere empfohlene Werkzeugtypen erzeugen einen deutlich niedrigeren Geräuschpegel.

TECHNISCHE DATEN

Reichweite und Transportdiagramm

DXR250

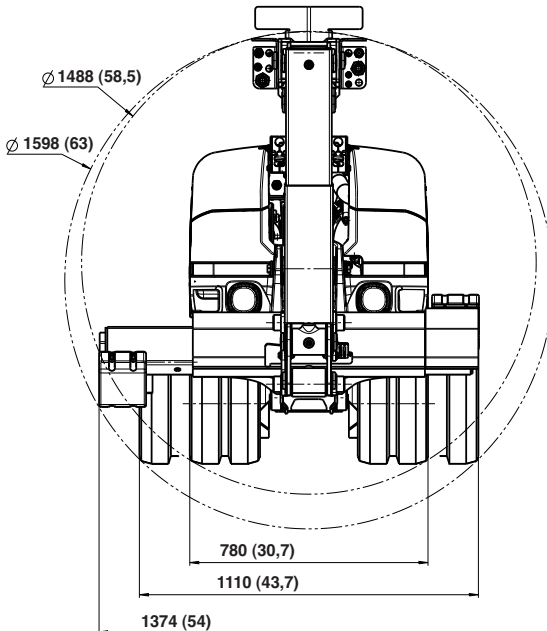
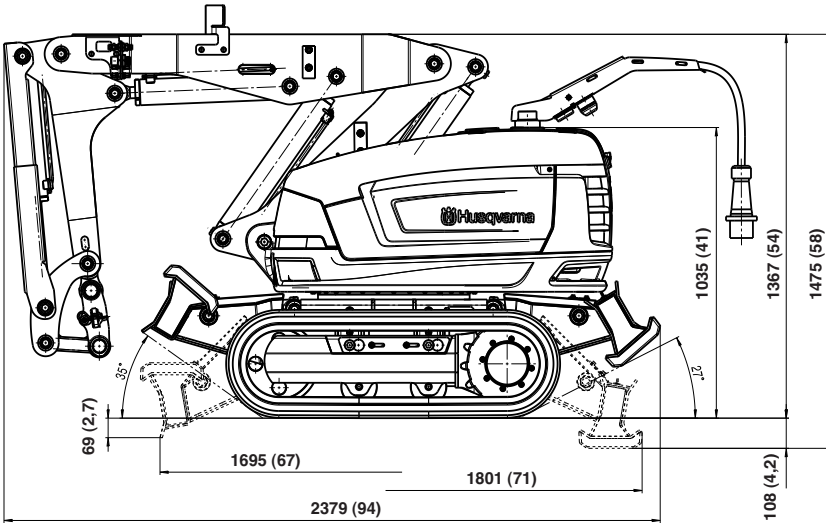
mm (inch)



TECHNISCHE DATEN

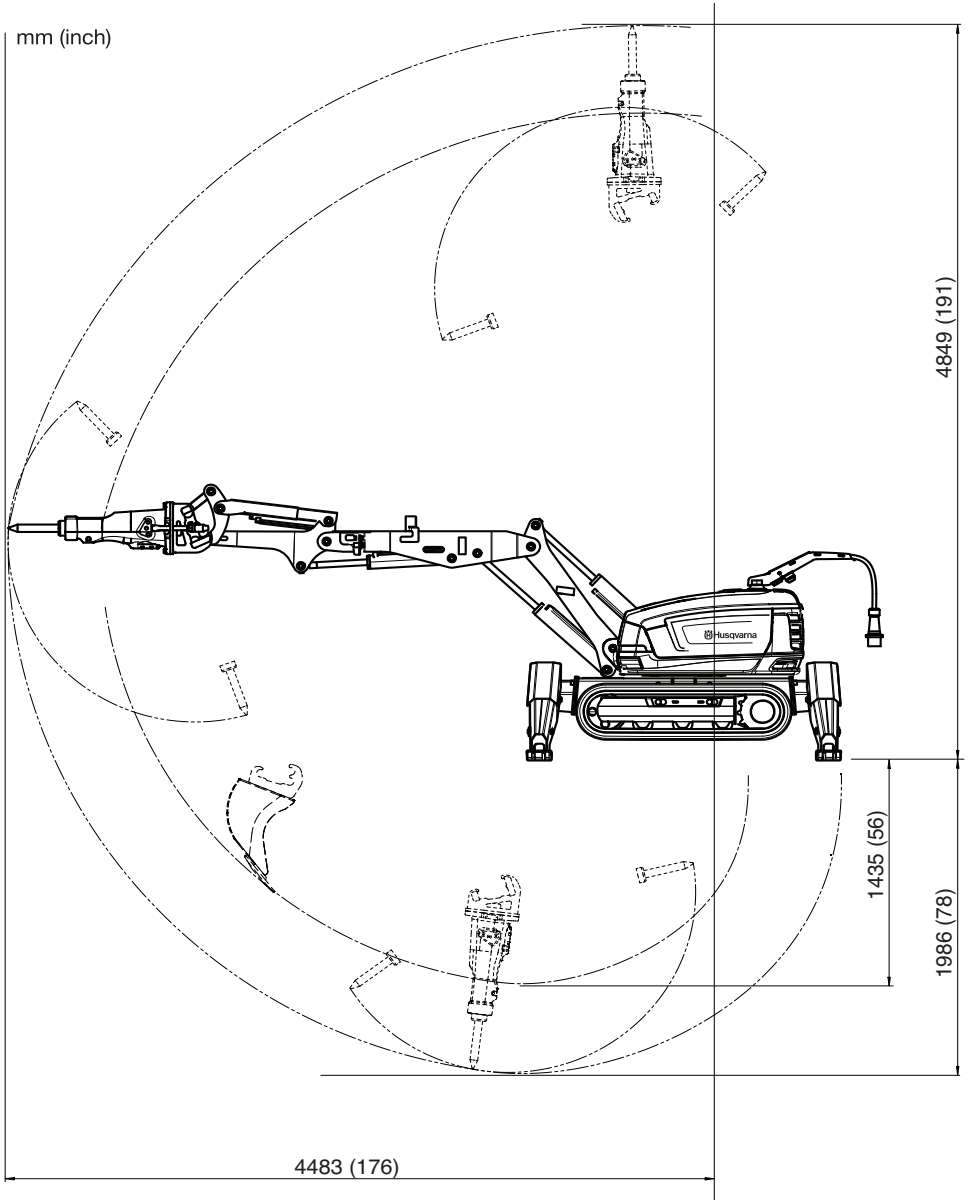
DXR250

mm (inch)



TECHNISCHE DATEN

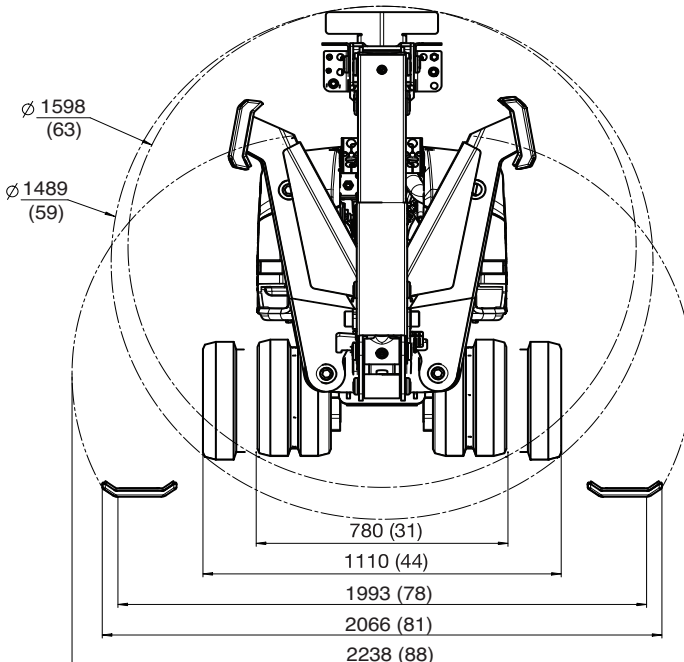
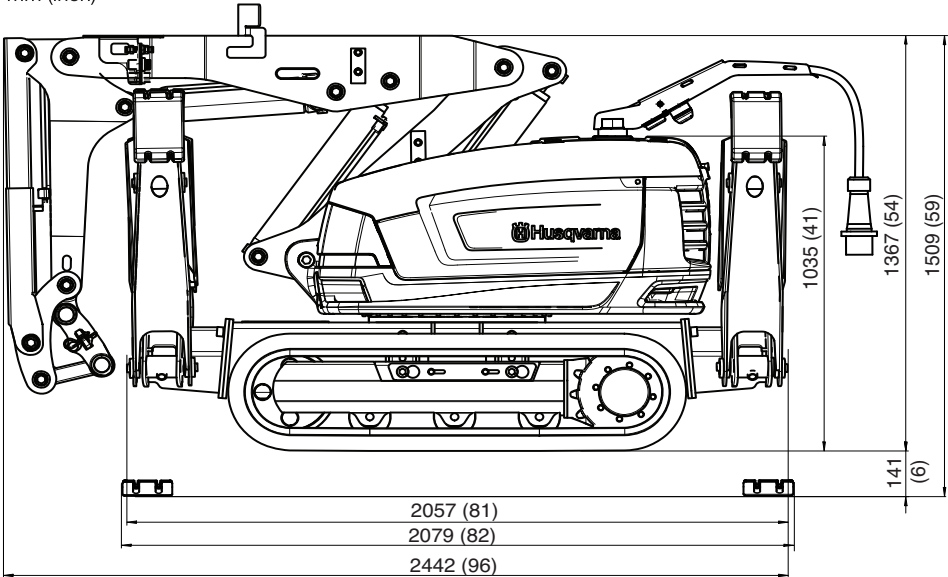
DXR270



TECHNISCHE DATEN

DXR270

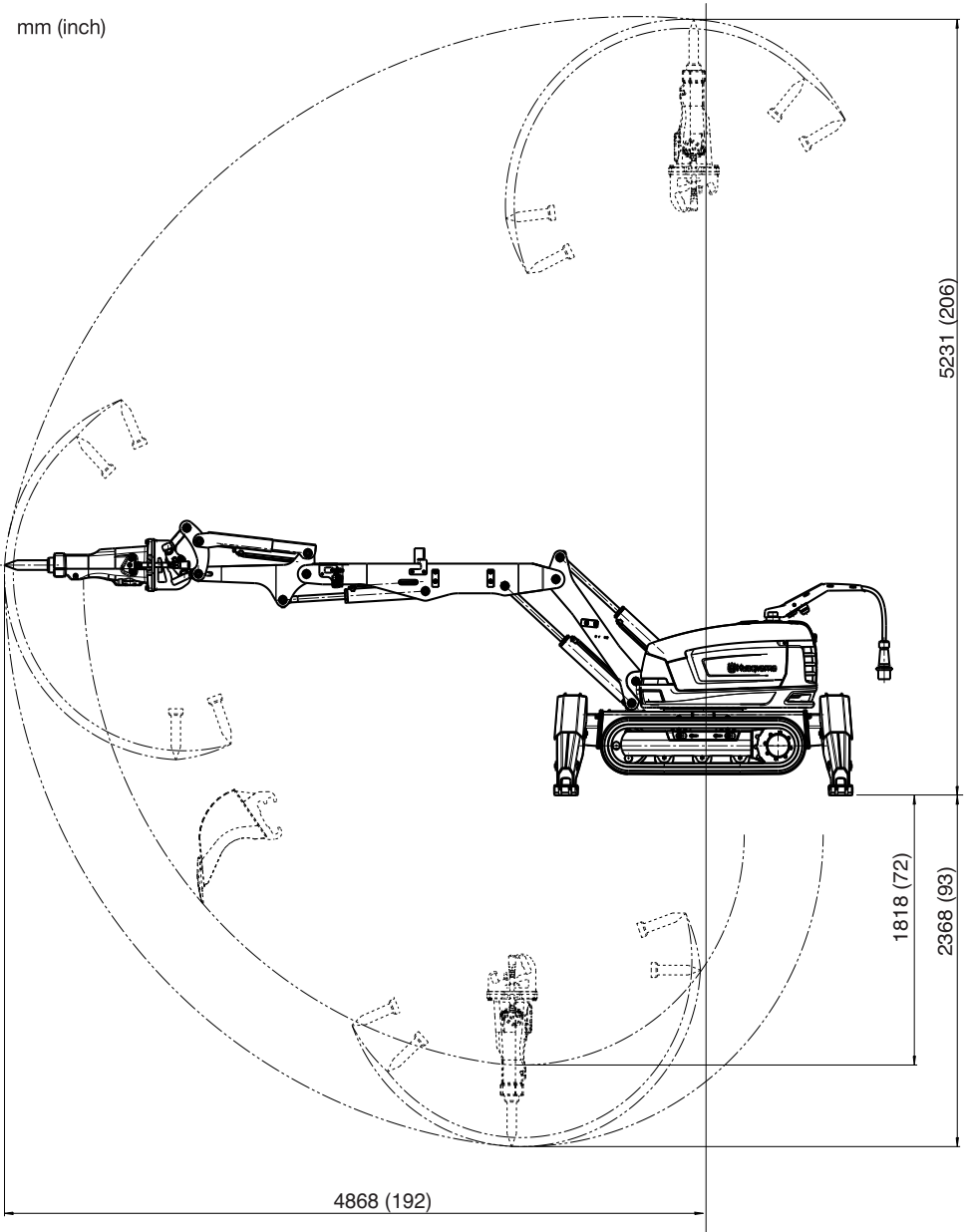
mm (inch)



TECHNISCHE DATEN

DXR300

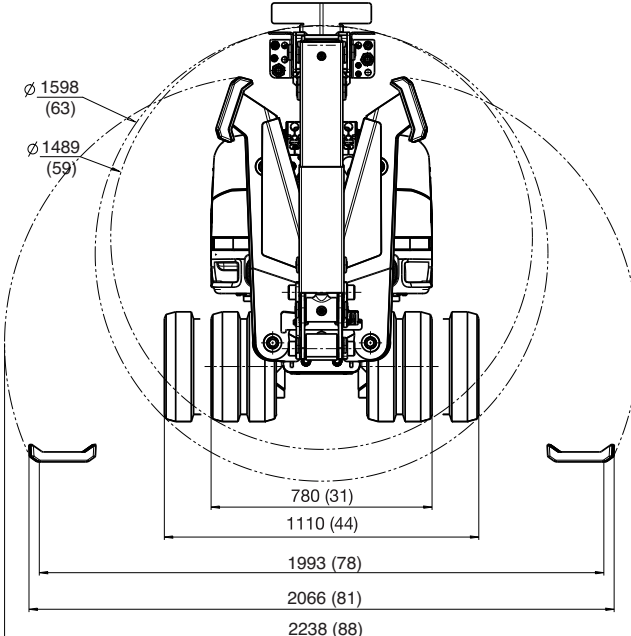
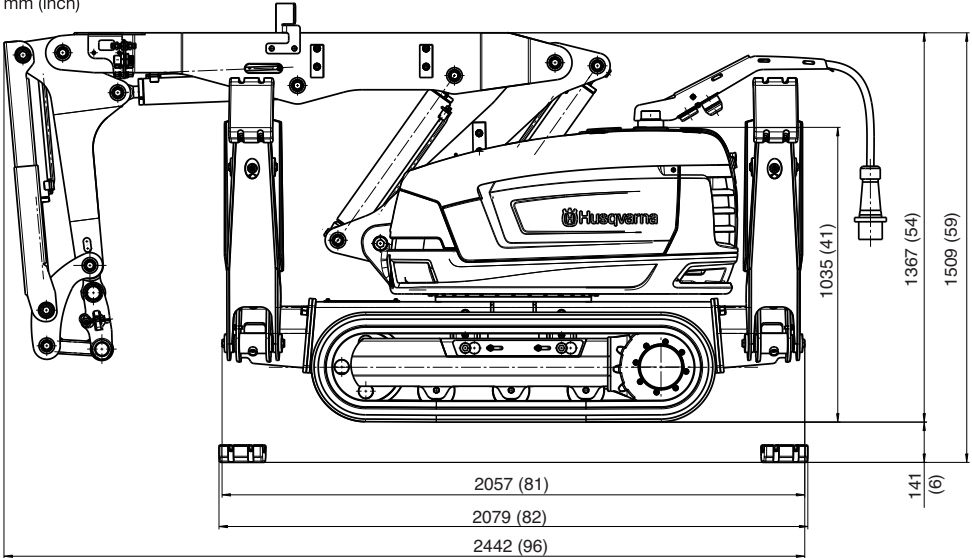
mm (inch)



TECHNISCHE DATEN

DXR300

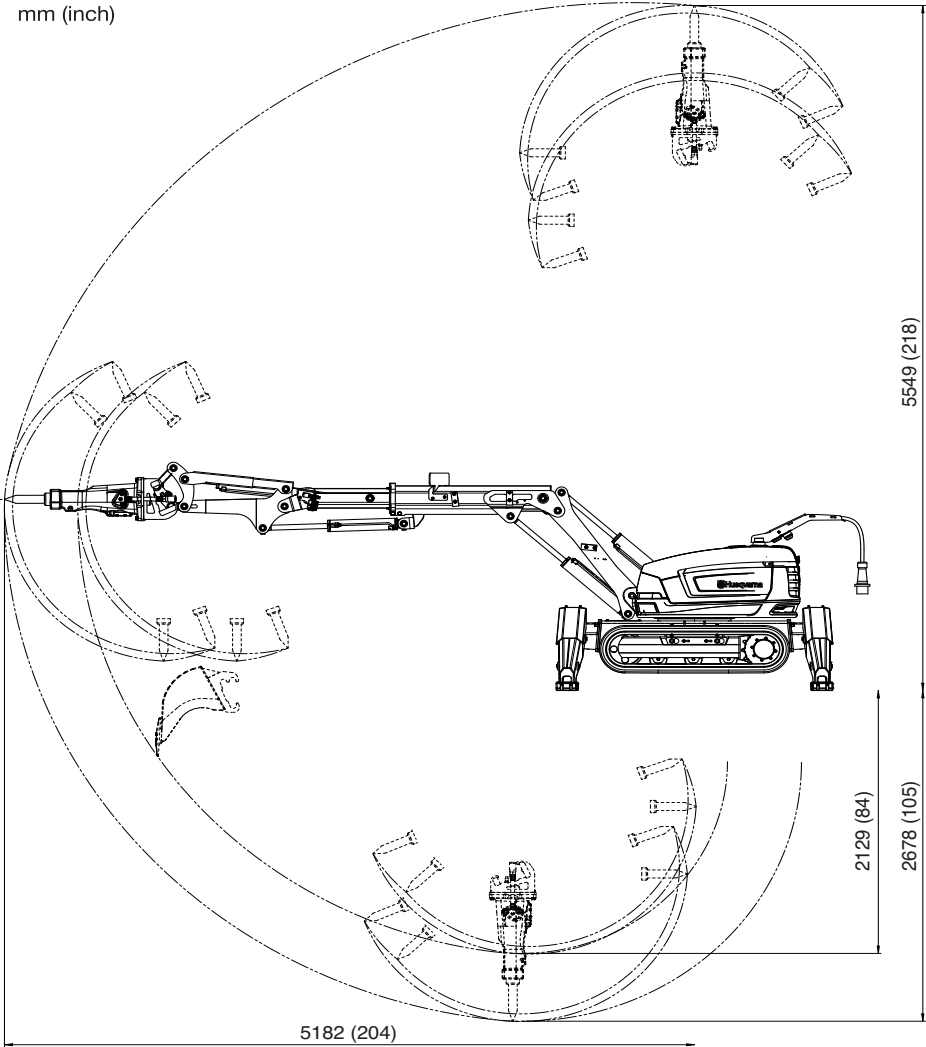
mm (inch)



TECHNISCHE DATEN

DXR310

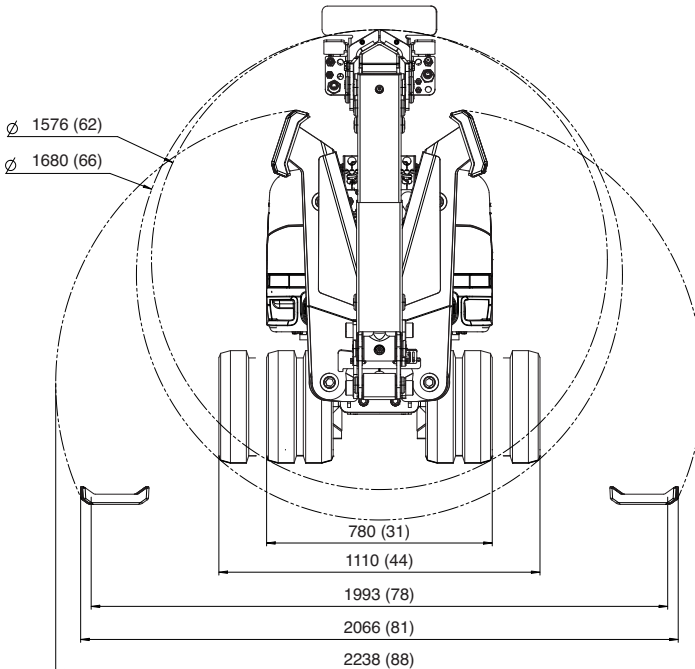
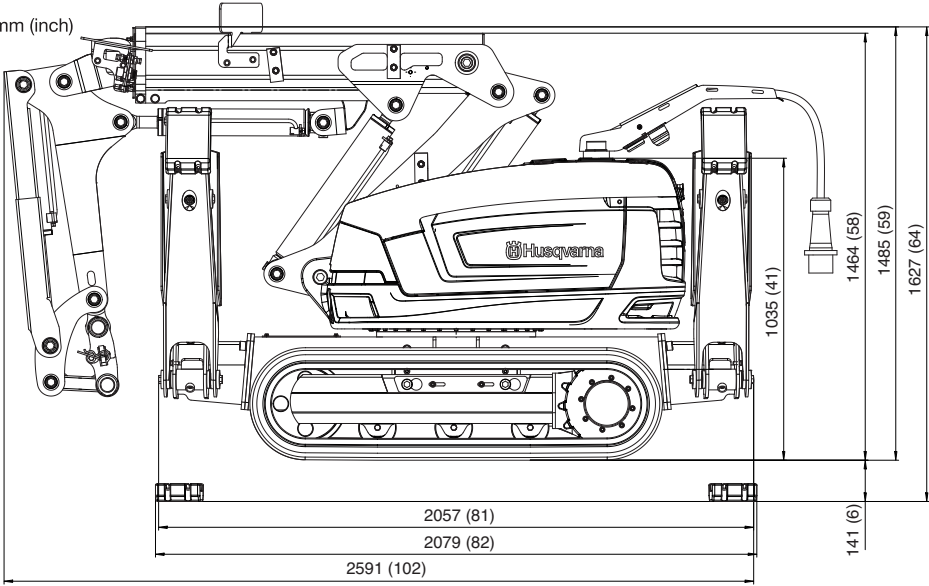
mm (inch)



TECHNISCHE DATEN

DXR310

mm (inch)



EG-KONFORMITÄTSERKLÄRUNG

EG-Konformitätserklärung

(nur für Europa)

Husqvarna AB, S-561 82 Huskvarna Sweden, Tel.: +46-36-146500, versichert hiermit, dass die Abbruchroboter **Husqvarna DXR250, DXR270, DXR300, DXR310** von den Seriennummern des Baujahrs 2014 an (die Jahreszahl wird im Klartext auf dem Typenschild angegeben, mitsamt der nachfolgenden Seriennummer) den Vorschriften folgender RICHTLINIEN DES RATES entsprechen:

- vom 9. März 1999 über „Funkanlagen und Telekommunikationsendeinrichtungen“ **1999/5/EG**.
- vom 17. Mai 2006 „Maschinen-Richtlinie **2006/42/EG**“.
- vom 15. Dezember 2004 „über elektromagnetische Verträglichkeit“ **2004/108/EWG**.
- vom 12. Dezember 2006 „betreffend elektrische Betriebsmittel **2006/95/EG**“.
- vom 8. Mai 2000 „über umweltbelastende Geräuschemissionen von zur Verwendung im Freien vorgesehenen Geräten und Maschinen“ **2000/14/EG**.
- vom 8. Juni 2011 „zur Beschränkung der Verwendung bestimmter gefährlicher Stoffe“ **2011/65/EU**

Für Information betreffend die Geräuschemissionen, siehe das Kapitel Technische Daten.

Folgende Normen wurden angewendet: **EN ISO 12100:2010, EN 61000-6-2:2005, EN 61000-6-4:2007, ETSI EN 301 489-17 V2.1.1:2009, ETSI EN 301 489-1 V1.8.1:2008**

Die angemeldete Prüfstelle: 0404, SMP Svensk Maskinprovning AB, Box 7035, SE-750 07 Uppsala, Schweden, hat die EG-Typenprüfung gemäß der Maschinen-Richtlinie (2006/42/EC) für Husqvarna AB durchgeführt. Das Prüfzertifikat hat die Nummer: SEC/15/2442

Weiterhin hat SMP Svensk Maskinprovning AB, Box 7035, SE-750 07 Uppsala, Schweden, die Übereinstimmung mit der Anlage V zur Richtlinie des Rates vom 8. Mai 2000 „über umweltbelastende Geräuschemissionen von zur Verwendung im Freien vorgesehenen Geräten und Maschinen“ 2000/14/EG bestätigt. Das Prüfzertifikat hat die Nummer: 01/000/002.

Göteborg, den 29. Mai 2015



Helena Grubb

Vice President, Head of Power Cutters and Construction Equipment

(Bevollmächtigter Vertreter für Husqvarna AB, verantwortlich für die technische Dokumentation.)

Originalanweisungen
1157666-51



2015-10-26