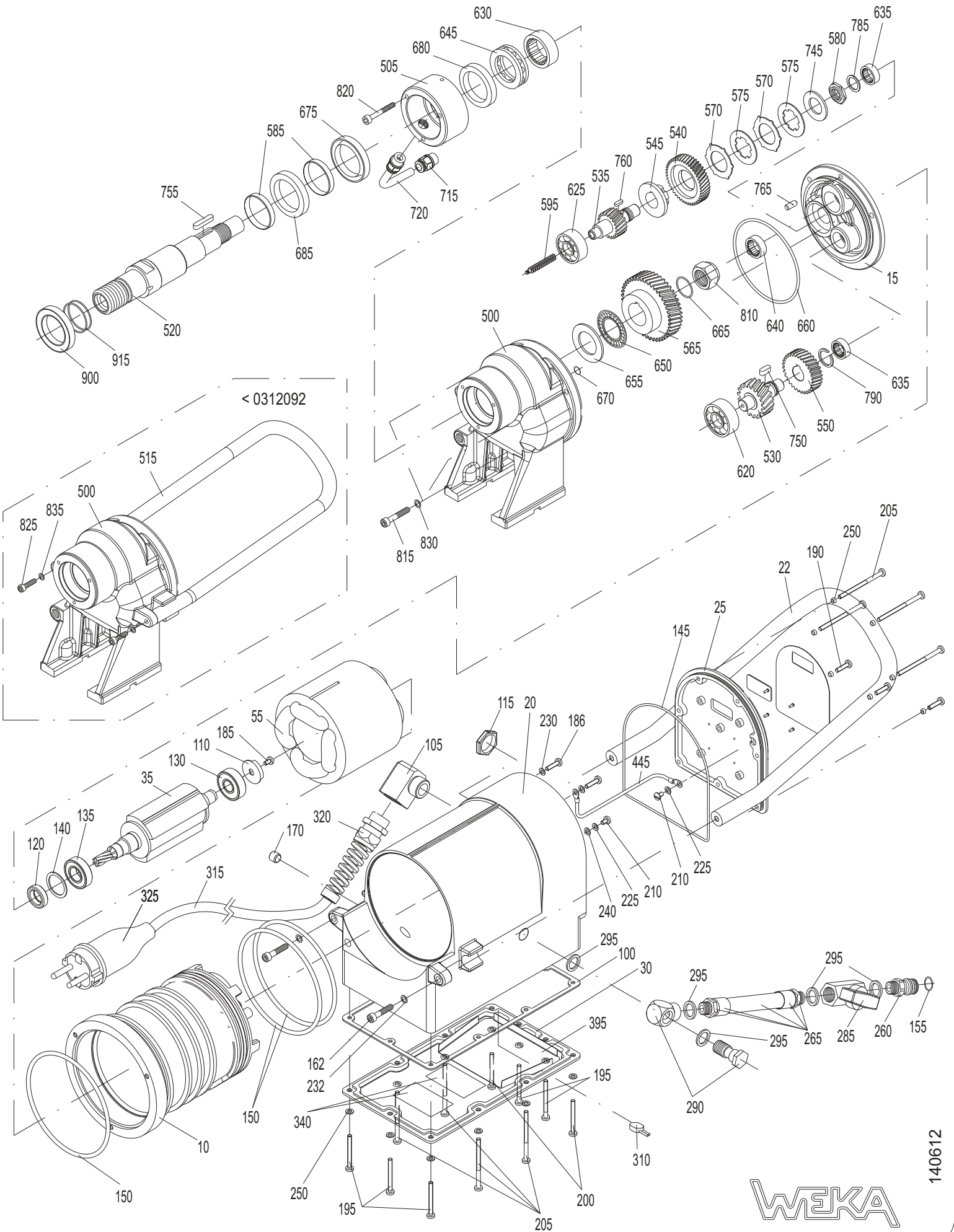


DIAMANT - KERNBOHRMASCHINE TYP SR 25

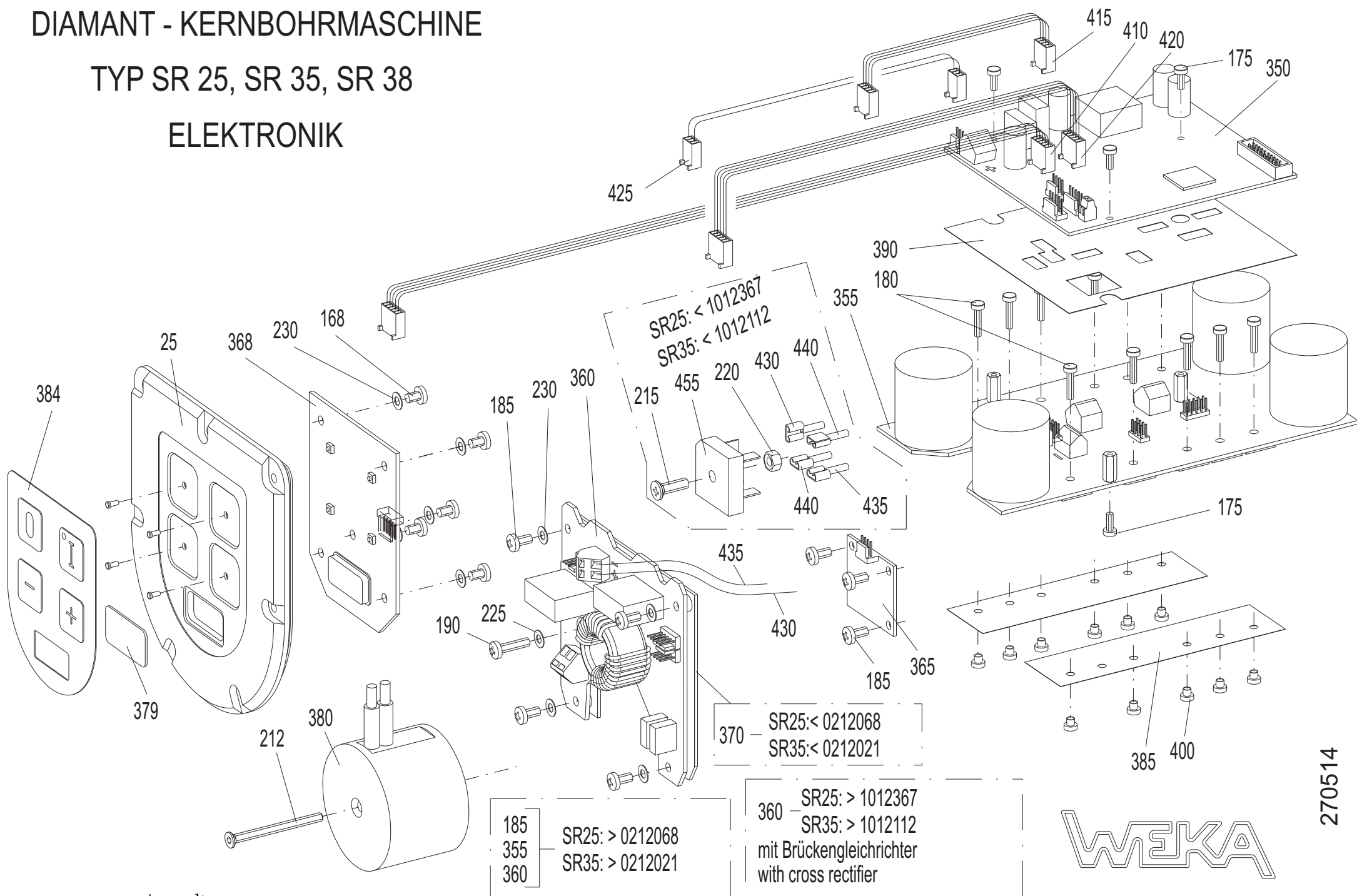
DIAMOND CORE DRILL TYPE SR 25



DIAMANT - KERNBOHRMASCHINE

TYP SR 25, SR 35, SR 38

ELEKTRONIK



Ersatzteilpreislise Diamant-Kernbohrmaschine Typ SR 25/35/38 (S) - Motor

EP-SR3 171215

Blatt 1/4



POS	ST	BENENNUNG	SACHNUMMER	TYP	E.-TEILNR
10	1	Motorgehäuse			SR30101
15	1	Zwischendeckel			SR30102
20	1	Gehäusehülse			SR30104-1
	1	Gehäusehülse für auto. Vorschub		SR2-7 BA	SR30104-1BA
	1	Gehäusehülse für integr. Wasserstop		SR2-7 WT	SR30104-1WT
	1	Gehäusehülse für auto. Vorschub u. WS		SR2-7 BW	SR30104-1BW
22	1	Tragebügel		SR25/38	SR30105
25	1	Schalterdeckel kpl. m. Folientastatur		SR25/38	SR60133C
	1*	Schalterdeckel für EIN/AUS-Taster		SR35	SR30133
30	1	Klemmkastendeckel			SR30135-1
35	1	Rotor kpl.			SR30108
41	1*	Rotorritzell			SR30113
55	1	Stator kpl.		SR25/38	SR70109
	1*	Stator kpl.		SR35	SR30109
100	1	Klemmkastendichtung			SR30122
105	1	Kabelwinkel			DK40140-1
110	1	Sensorscheibe			SR30118
115	1	Sechskantmutter	M20x1,5		8806020
120	1	Wellendichtring	14x24x7		5014247
130	1	Rillenkugellager	6201 2Z		6062012
135	1	Rillenkugellager	6002 2RS		6060022
140	1	Kugellagerausgleichscheibe			2632201
145	1	O-Ring	RDR135x2		4513502
150	3	O-Ring	RDR110x4		4511004
153	2*	O-Ring	RDR20x1,5		5520015
155	1	O-Ring	RDR11x2,5		5511025
160	2*	Innensechskantschraube	M6x20		0106020
162	2	Innensechskantschraube	M6x25		0106025
165	1*	Innensechskantschraube	M4x55		0104055
168	5	Zylinderschraube	M4x6		0294006
170	1	Verschlusschraube	R1/8"		7018008
172	1	Linsenschraube Kreuzschlitz	M3x6		0303006
175	6	Linsenschraube Kreuzschlitz	M3x8		0303008
180	10	Linsenschraube Kreuzschlitz	M3x14		0303014
185	4	Linsenschraube Kreuzschlitz	M4x8		0304008
186	2	Linsenschraube Kreuzschlitz	M4x12		0204012
187	4	Linsenschraube Kreuzschlitz	M4x14		0304014
190	5	Linsenschraube Kreuzschlitz	M4x16		0304016
195	5	Linsenschraube Kreuzschlitz	M4x40		0204040
200	2	Linsenschraube Kreuzschlitz	M4x45		0304045
205	8	Linsenschraube Kreuzschlitz	M4x60		0304060
210	1	Flachkopfschraube	M4x6		0304006
212	1	Senkschraube	M5x50		0405050
215	1	Senkschraube	M5x16		0405016
220	1	Sechskantmutter	M5		1005000
225	2	Federscheibe	A4		1804137
230	2	Sicherungsscheibe	SM4		1804000
232	2	Sicherungsscheibe	SM6		1806000
240	1	U-Scheibe	4,3x8 Ms		1804433
245	1*	U-Scheibe	4,3x12		1804902
247	1	Sicherungsring	15x1		3515001
250	18	Dichtscheibe	M4		1804001
255	2*	Dichtring	6x1		1806002
260	1	Stecknippel			DK20225
265	1	Schlauchstück kpl.			DK30235
285	1	Kugelhahn mit Knebelgriff			7014001
290	1	L-Verschraubung	G1/4"		7015010
295	5	Dichtring	G1/4"		7014003
300	1*	EIN-Taster m. Mutter			8011313
305	1*	AUS-Taster m. Mutter			8011221
310	1	Temperaturschalter			8050100
315	1	Netzkabel ohne Stecker	3G1,5x4m		8740152
	1	Netzkabel mit Schuko Stecker	3G1,5x4m		8740153
	1	Netzkabel (für PRCD)	3G1,5x2,3m		8723154
318	1	Netzkabel (für PRCD) ohne Stecker	3G1,5x1,5m		8715152
	1	Netzkabel (für PRCD) mit Stecker	3G1,5x1,5m		8715153
320	1	Kabelverschraubung	M20x1,5		8804020
325	1	Netzstecker	Euro-Schuko		8016013
	1	Netzstecker CH	T23 CH		8016113
335	1*	Tragegriff			8910050
340	2	Trockenmittelbeutel	geklebt		7040601
345	1	PRCD Schutzschalter	230V		8400010

Ersatzteilpreisliste

Diamant-Kernbohrmaschine Typ SR 25/35/38 (S) - Elektronik

Blatt 2/4

POS	ST	BENENNUNG	SACHNUMMER	TYP	E-TEIL NR
350	1	Steuerplatine		SR38	SR38510
	1	Steuerplatine		SR38BA	SR38510BA
	1	Steuerplatine		SR35	SR30510
	1	Steuerplatine		SR25	SR20510-2
	1	Steuerplatine		SR25BA	SR20510-2BA
	1*	Steuerplatine		SR25	SR20510-1
	1*	Microcontroller			8644877
	1*	GAL			8628201
355	1	Leistungsplatine mit Thermofolie		SR25/38	SR20512-1
	1*	Leistungsplatine mit Thermofolie (ohne Thyristor)		SR25	SR20512
	1	Leistungsplatine mit Thermofolie (ohne Thyristor)		SR35	SR30512
360	1	Netzteilplatine		SR25/38	SR30514-2
	1	Netzteilplatine (mit Triac)		SR35	SR30514
365	1	Sensorplatine			SR30516
368	1	I/O Platine		SR25/38	SR60518-1
	1	I/O Platine		SR25/38BA	SR60518-1BA
	1*	I/O Platine		SR38	SR30518
	1*	I/O Platine		SR25	SR20518
369	1	Vorschubsteuerung		SR2/3 BA	SR20519
	1	Vorschubsteuerung		SR6/7 BA	SR60519
370	1*	Kühlplatte			SR30140
378	1	Distanzbolzen		SR25/38	SR30546
379	1	Displayscheibe		SR25/38	SR60152
380	1	PFC-Drossel			SR30538
384	1	Folientastatur		SR25/38	SR60570
385	2	Thermofolie			SR30520
390	1	Isolierfolie			SR30522-2
395	1	Deckelisolation			SR30526
400	10	Isolierbuchse			SR30530
	1*	Klammer für Controller			SR30532
	1*	Klammer für GAL			SR30534
410	1	Litzensatz - I/O-Platine			SR60540
	1*	Litzensatz - Taster			SR30540
415	1	Litzensatz - Sensor	4 grün		SR30542
420	1	Litzensatz - EIN/AUS/Ud	5 rot		SR30544
425	1	Litzensatz - Netz/Steuer	2 orange		SR30546
430	1	Litze PS-CB+	2,5 ² x105 rot		SR30550-1
	1*	Litze - Brgl. +	2,5 ² x75 rot		SR30550
435	1	Litze PS-CB -	2,5 ² x85 schwarz		SR30552-1
	1*	Litze - Brgl. -	2,5 ² x75 schwgl. -		SR30552
440	2*	Litze - Brgl. ~1 blau	2,5 ² x125		SR30554
445	1	PE-Litze			SR30558
455	1*	Brückengleichrichter			8025800
460	4	GM-Puffer (Reparatur)	10xM4		2810942
		Vorschubsteuerung		SR2-7 BA	
369	1	Vorschubplatine		SR2/3 BA	SR20519
	1	Vorschubplatine		SR6/7 BA	SR60519
470	1	Anbaubuchse kpl. mit Litzen	2P+PE 50V/16A	SR2-7 BA	8016103
472	1	Linsenschraube	M3x8	SR2-7 BA	0303008
475	2	Linsenschraube	M3x10	SR2-7 BA	0303010
477	2	Linsenschraube	M3x14	SR2-7 BA	0303014
480	1	Sicherungsscheibe	SM3	SR2-7 BA	1803000
482	1	Sechskantmutter	M3	SR2-7 BA	1003000
482	1	Litzensatz Daten	8x0,25 ²	SR2-7 BA	SR30548
485	1	Litzensatz Power/LP	2x0,75 ²	SR2-7 BA	SR30549

* geänderte Ersatzteile, in neuen Maschinen nicht mehr enthalten

Ersatzteilpreislise

Diamant-Kernbohrmaschine Typ SR 25/35/38 (S) - Getriebe

Blatt 3/4

POS	ST	BENENNUNG	SACHNUMMER	TYP	E.-TEILNR
500	1	Getriebegehäuse		SR38/35	SR30201
	1	Getriebegehäuse		SR25	SR20201
505	1	Wasseranschlussring			SR30202
510	1	Schaltgriff		SR38/35	DK20203
515	1	Schalthebel		SR38/35	DK30205
	1*	Tragebügel		SR25	SR20228
520	1	Bohrspindel kpl. mit Pos. 585, 1 1/4" UNC		SR38/35	SR30206
	1	Bohrspindel kpl. mit Pos. 585, 1 1/4" UNC		SR25	SR20206
525	1	Bohrspindel kpl. mit Pos. 585, M33/3		SR38/35	SR30206.8
	1	Bohrspindel kpl. mit Pos. 585, M33/3		SR25	SR20206.8
530	1	Ritzelwelle		SR38/35	DK30207
	1	Ritzelwelle		SR38S	DK20207S
	1	Ritzelwelle		SR25	SR20207
	1	Ritzelwelle		SR25S	SR20207S
535	1	Vorlegewelle		SR38	SR30208-2
	1*	Vorlegewelle		SR38/35	SR30208-1
	1	Vorlegewelle		SR25	SR20208
540	1	Vorlegerad			SR30209
545	1	Lagerbuchse			SR30221
550	1	Losrad 1		SR38/35	DK30212
	1	Ritzelrad		SR25	SR20212
555	1	Losrad 3		SR38/35	DK30213
560	1	Schieberad		SR38/35	DK30214
565	1	Spindelrad		SR38/35/25	SR30215
	1	Spindelrad		SR38S	SR30215HS
	1	Spindelrad		SR25S	SR30215S
570	2	Bremsscheibe			SR30218
575	2	Druckscheibe			SR30219
580	1	Sechskantmutter			SR30220-2
585	2	Wellenschutzhülse			DK20210
595	1	Forderbolzen			SR30230-2
595	1*	Förderschnecke			SR30230
620	1	Rillenkugellager	6302		6063020
625	1	Rillenkugellager	6201		6062010
630	1	Nadellager	NK3/020		6330200
635	2	Nadelhülse	HK1412		6314120
640	1	Nadelhülse	HK2016		6320160
645	1	Axialkugellager			6551106
650	1	Axial-Nadelkranz	AXK3047		6530470
655	1	Axiallagerscheibe	AS3047		6530471
660	1	O-Ring	RDR102x3		5510203
665	2	O-Ring	RDR20x3	SR38/35	5520003
	1	O-Ring	RDR20x3	SR25	5520003
670	1	O-Ring	RDR9x3		5509003
675	1	Wellendichtring	40x52x7		5040527
680	1	Wellendichtring	38x50x7		5038507
685	1	Wellendichtring	40x52x7S		5040521
715	2	Schnellverschraubung	G1/4"8		7014668
720	1	Verbindungsschlauch	5/8x110		7058110
725	1	Schraubendruckfeder		SR38/35	4305235
740	2	Kugel	4	SR38/35	2204000
745	1	Tellerfeder	31,5x16,3x2		4031162
750	1	Passfeder	A6x6x45	SR38/35	3006045
	1	Passfeder	A6x6x14	SR25	3006014
755	1	Passfeder	A5x5x25		3005025
760	1	Passfeder	A4x4x10		3004010
765	1	Zylinderstift	6m6x10		2506010
770	1	Zylinderstift	5m6x15	SR38/35	2505015
775	1	Zylinderstift	3m6x16	SR38/35	2503016

* geänderte Ersatzteile, in neuen Maschinen nicht mehr enthalten

Ersatzteilpreisliste

Diamant-Kernbohrmaschine Typ SR 25/35/38 (S) - Getriebe

Blatt 4/4

POS	ST	BENENNUNG	SACHNUMMER	TYP	E.-TEILNR
785	1	Passscheibe	PS14x20x1		1914201
	1	Passscheibe	35x14x1	ab 0313...	SR30217
790	1	Sicherungsring	16x1	SR38/35	3516001
	1	Sprengring	SW20	SR25	3620000
800	1	Sprengring	SW20	SR38/35	3620000
810	1	Sechskantmutter	M22x1,5		SR30226
815	3	Innensechskantschraube	M6x35		0106035
820	3	Innensechskantschraube	M5x45		0105045
825	1	Innensechskantschraube	M5x12	SR38/35	0105012
	2*	Innensechskantschraube	M5x20	SR25	0115020
830	3	Schnorrzscheibe	SM6		1806000
835	1	Schnorrzscheibe	SM5	SR38/35	1805000
	2*	Schnorrzscheibe	SM5	SR25	1805000
	1	Getriebeöl	300ml	SR38	9030050
	1*	Getriebeöl	300ml	SR38/35	9030004
	1	Getriebeöl	160ml	SR25	9025016
	1*	Getriebeöl	160ml	SR25	9016004
900	1	Antifriktionselement kpl.		1 1/4" UNC	AE35
	1	Antifriktionselement kpl.		M33/3	AE60
	2	O-Ring	32x1,5	1 1/4" UNC	5532015
915	1	O-Ring	33x1,5	M33/3	5533015

* geänderte Ersatzteile, in neuen Maschinen nicht mehr enthalten

Bitte geben Sie bei Ersatzteilbestellungen stets an:

Maschinennummer, Stückzahl, Benennung, Ersatzteilnummer und bei Elektroteilen die Nennspannung (wenn von 230 V abweichend).

Die aufgeführten Preise sind Bruttopreise in € per Stück zuzügl. gesetzl. Mehrwertsteuer