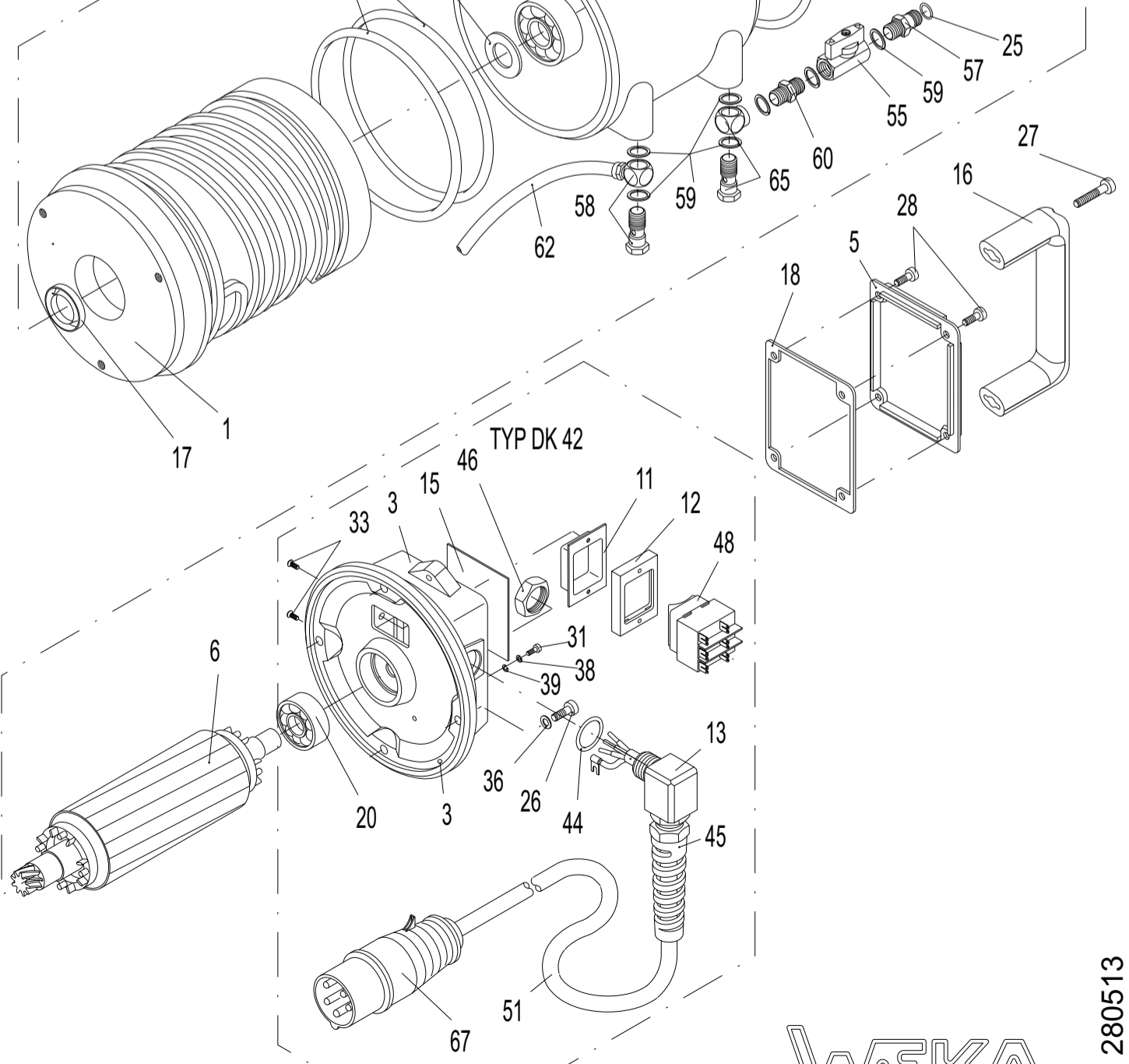
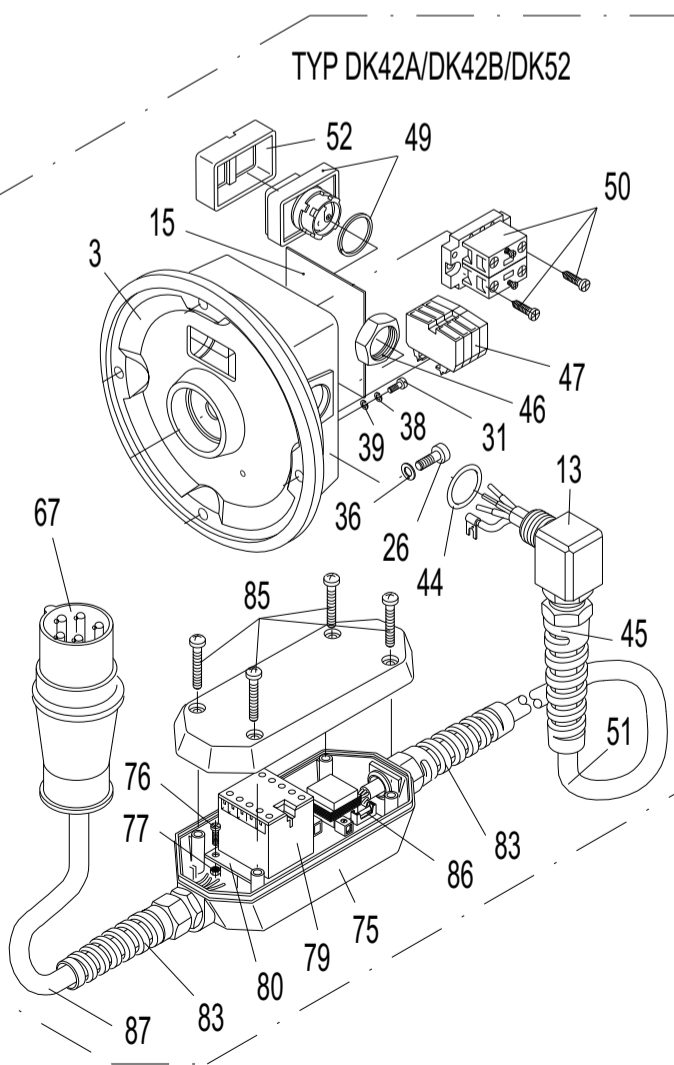
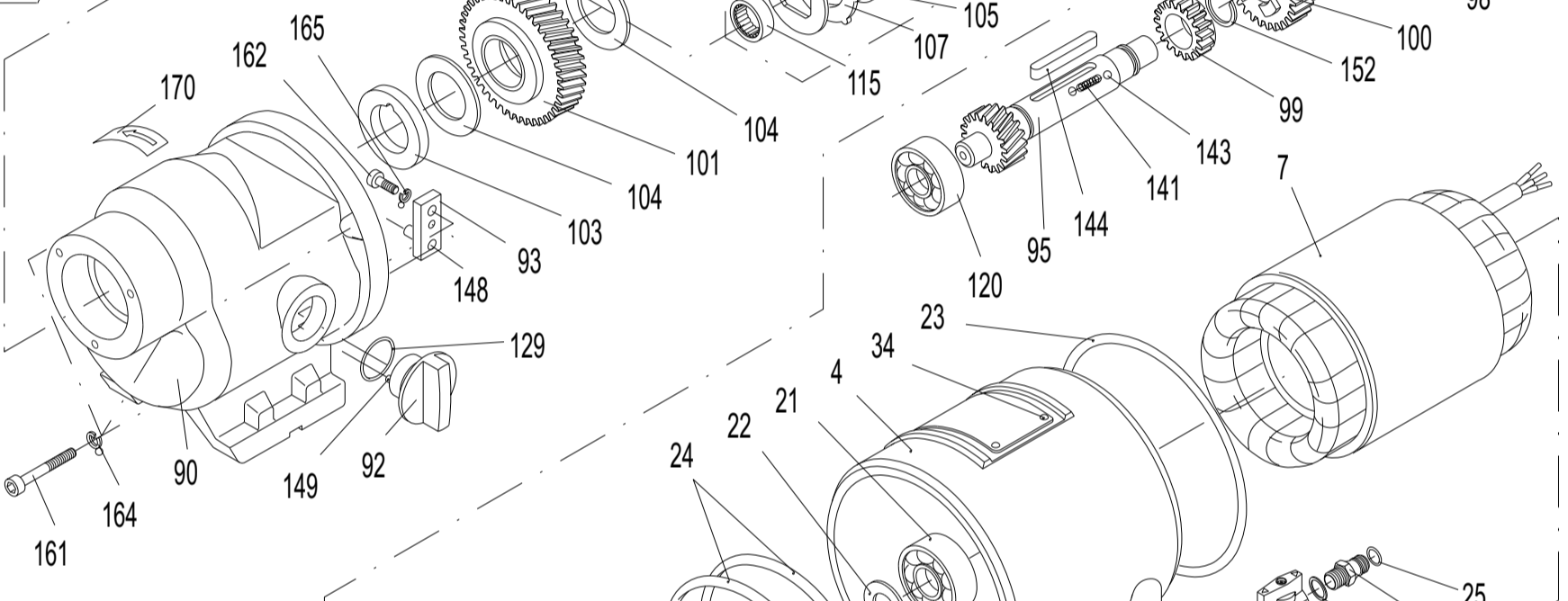
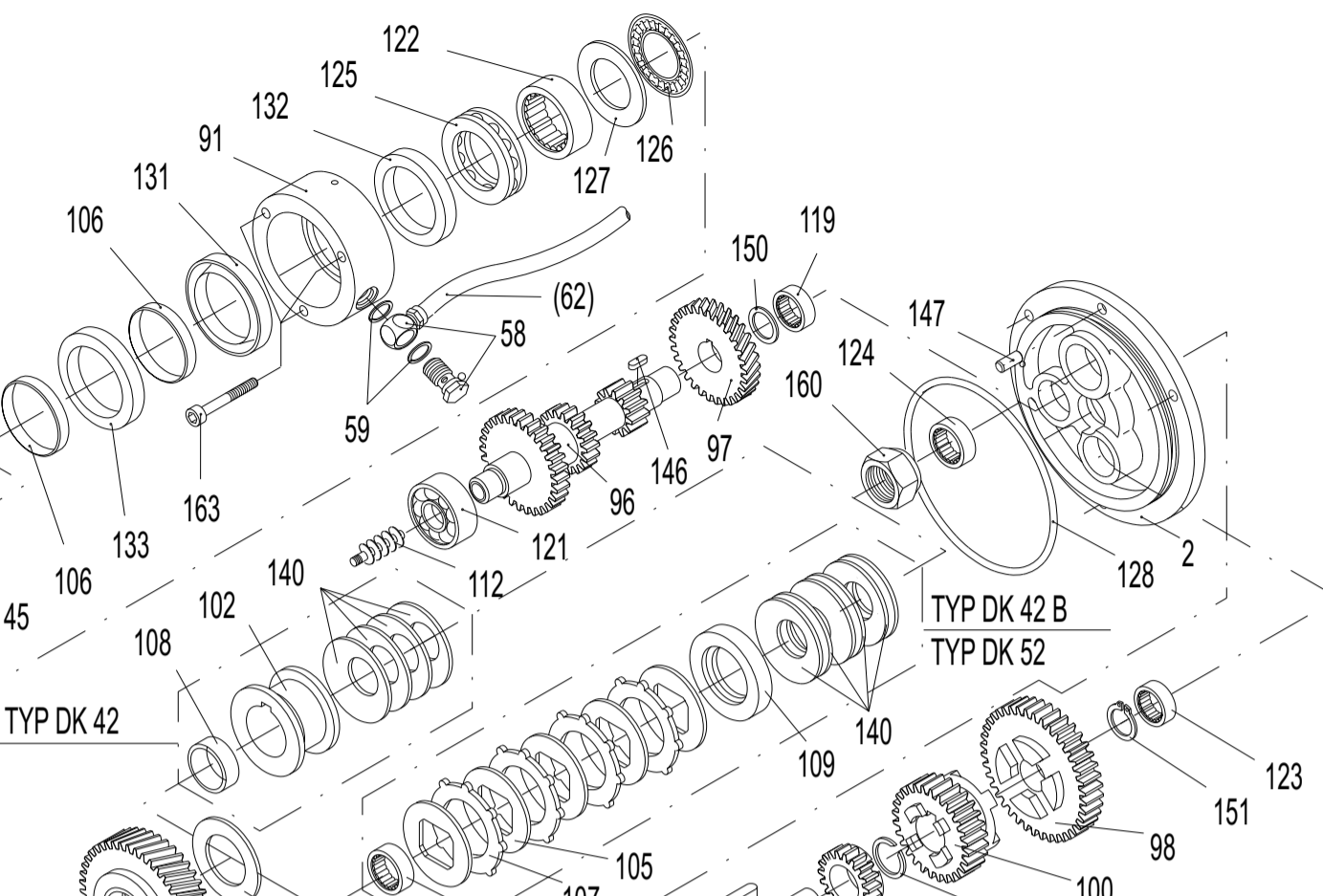
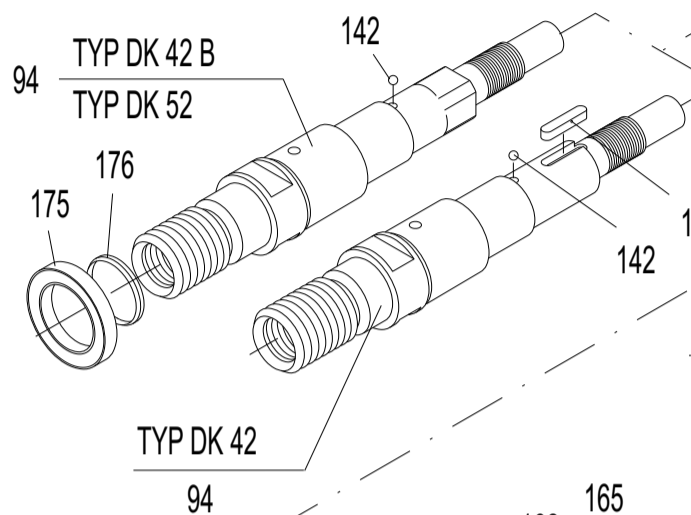
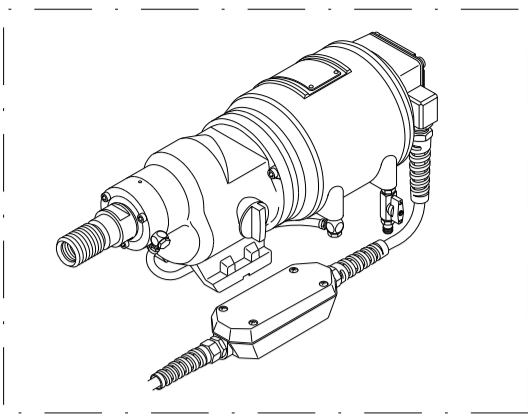


# DIAMANT-KERNBOHRMASCHINE TYP DK 42 (A,B),(L,S), DK 52



# Ersatzteilpreisliste

## Diamant-Kernbohrmaschine Typ DK 52 - Motor

EP-DK5 120215

Blatt 1/3 - Motor

POS	ST	BENENNUNG	SACHNUMMER	E.-TEILNR
1	1	Motorgehäuse		DK50101
2	1	Zwischendeckel		DK50102
3	1	Lagerkappe		DK40103A
4	1	Gehäusehülse		DK50104
5	1	Klemmkastendeckel		DK20106
6	1	Rotor kpl. mit Welle u. Lager		DK50108
7	1	Stator kpl. mit Temperaturschalter		DK50109
13	1	Kabelwinkel m. O-Ring	M20x1,5	DK40140-1
15	1	Klemmkastenisolaton		DK40120
16	1	Tragegriff		DK30105
17	1	Radialwellendichtring	20x32x7	5020327
18	1	Klemmkastendichtung		DK40122
20	1	Rillenkugellager	6202 ZZ	6062022
21	1	Rillenkugellager	6004 ZZ	6060042
22	1	Kugellagerausgleichscheibe		2641301
23	1	O-Ring	RDR 135x2	4513502
24	2	O-Ring	RDR 127x4	4512704
25	1	O-Ring	RDR 11x2,5	4511025
26	4	Innensechskantschraube	M6x20	0106020
27	2	Innensechskantschraube	M6x35	0106035
28	4	Zylinderschraube	M4x12	0204012
31	1	Flachkopfschraube	M4x6	0304006
34	4	Kerbnagel	2,3x4	2223004
36	4	Dichtscheibe	6	1806001
38	1	Federscheibe	A4	1804137
39	1	U-Scheibe	4,3	1804433
44	1	O-Ring	18x2	4518002
45	1	Kabelverschraubung mit O-Ring	M20x1,5	8804020
46	1	Sechskantmutter	M20x1,5	8806020
47	1	Anschlussklemme		8012503
49	1	Doppeldrucktaster		8039205
50	1	Schaltelement		8039207
51	1	Netzkabel		8740107
52	1	Tastmembran		8039215
55	1	Kugelhahn mit Knebelgriff		7014001
57	1	Stecknippel		DK20225
58	2	Winkelverschraubung		7015005
59	9	Dichtring	G 1/4"	7014003
60	1	Doppelgewindenippel	G 1/4"	7014002
62	1	Verbindungsschlauch		7068325
65	1	Winkelverschraubung	G 1/4"	7015010
67	1	Netzstecker m. Phasenwender	CEE 16A 6h 5P	8016005

# Ersatzteilpreisliste

## Diamant-Kernbohrmaschine Typ DK 52 - Getriebe

Blatt 2/3 - Getriebe

POS	ST	BENENNUNG	SACHNUMMER	E.-TEILNR
90	1	Getriebegehäuse		DK30201
91	1	Wasseranschlussring		DK20202
92	1	Schaltgriff		DK20203
93	1	Schalthebel		DK30205
94	1	Bohrspindel kpl. mit Pos. 106 und 142		DK30206
95	1	Ritzelwelle		DK50207
	1	Ritzelwelle S		DK20207
96	1	Vorlegewelle		DK30208
97	1	Vorlegerad		DK52209
98	1	Losrad 1		DK30212
99	1	Losrad 3		DK30213
100	1	Schieberad		DK30214
101	1	Spindelrad		DK50215
	1	Spindelrad S		DK50215S
	1	Spindelrad HS		DK50215HS
103	1	Stützscheibe		DK40217
104	2	Bremsscheibe A		DK30218
105	5	Druckscheibe		DK30219
106	2	Wellenschutzhülse		DK20210
107	4	Bremsscheibe B		DK30221
109	1	Druckring		DK50216
112	1	Förderschnecke		DK50230
115	1	Nadelkranz		6326130
119	1	Nadellager		6349000
120	1	Rillenkugellager	6302	6063020
121	1	Rillenkugellager	6201	6062010
122	1	Nadellager		6330200
123	1	Nadelhülse		6314120
124	1	Nadelhülse		6320160
125	1	Axialkugellager		6551106
126	1	Axial-Nadelkranz		6530470
127	1	Axiallagerscheibe		6530471
128	1	O-Ring	RDR102x3	5510203
129	1	O-Ring	RDR20x3	5520003
131	1	Wellendichtring	40x52x7	5040527
132	1	Wellendichtring	38x50x7	5038507
133	1	Wellendichtring	40x52x7S	5040521
140	6	Tellerfeder		4045224
141	1	Schraubendruckfeder		4305235
142	1	Kugel	5	2205000
143	2	Kugel	4	2204000
144	1	Passfeder	A6x6x45	3006045
146	1	Passfeder	A4x4x10	3004010
147	1	Zylinderstift	6m6x10	2506010
148	1	Zylinderstift	5m6x15	2505015
149	1	Zylinderstift	3m6x16	2503016
150	1	Passscheibe	PS14x20x1	1914201
151	1	Sicherungsring	16x1	3516001
152	1	Sprengring	SW20	3620000
160	1	Sechskantmutter	M22x1,5	1022015
161	3	Innensechskantschraube	M6x35	0106035
162	1	Innensechskantschraube	M5x12	0105012
163	3	Innensechskantschraube	M5x45	0105045
164	3	Sicherungsscheibe	SM6	1806000
165	1	Sicherungsscheibe	SM5	1805000
170	1	Drehrichtungspfeil		9530120
	1	Getriebeöl	400 ml	9040001
175	1	Antifricion-Element		AE35
176	2	O-Ring	32x1,5	5532015

# Ersatzteilpreisliste

## Diamant-Kernbohrmaschine Typ DK 52

### Kabelgehäuse

Blatt 3/3

POS	ST	BENENNUNG		E.-TEILNR
75	1	Kabelgehäuse kpl. mit Pos. 83, 85 ohne Pos. 79, 80		DK50150
76	2	Zylinderschraube	M4x12	0204012
77	2	Sechskantmutter	M4	1004000
79	1	Schütz	400V	8039230
	1	Schütz	230V	8052230
80	1	Leiterplatte kpl. ohne Schütz	400V	DK40520
	1	Leiterplatte kpl. ohne Schütz DK42A	230V	DK40520/23
	1	Leiterplatte kpl. ohne Schütz DK52	230V	DK50520/23
83	2	Kabelverschraubung	400V/230V	8804020
	1	Kabelverschraubung	230V	8804020
85	4	Linsenschraube	4,8x32	0548032
86	1	Feinsicherung	32 mA mT	8052020
87	1	Netzkabel	4G1,5x0,5	8705154